

ASANO Guard-Quick

ステンレス製 歩行者自転車用柵

AG-Quick

φ76.3

取扱説明書

はじめに

- 本製品を正しく安全に施工および管理していただくために、また、お客様や周りの人々への危害や財産の損害を未然に防止するために、本書をよく読んで理解した上で本製品をお取り扱いください。
- 設置される施工業者様へ
本製品を正しく設置していただくためにこの取扱説明書をよくお読みください。また、設置後は管理されるお客様へこの取扱説明書をお渡しください。
- 管理されるお客様へ
本製品を正しく管理していただくためにこの取扱説明書をよくお読みください。また、読み終わった後、いつでも見られる所に大切に保管してください。

安全上のご注意

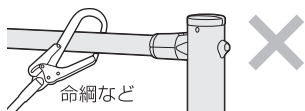
この「安全上のご注意」および本文中には、人への危害や財産の損害を防止するために、お守りいただくことを説明しています。

●誤った取り扱いをしたときに生じる危険とその程度を、次の表示で区分しています。

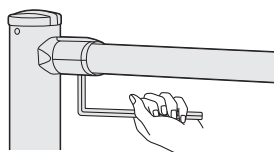
警告	この表示を無視して誤った取り扱いをすると、人が死亡または重傷を負う恐れがある内容を示しています。
注意	この表示を無視して誤った取り扱いをすると、人が軽傷を負う恐れや物的損害を受ける恐れがある内容を示しています。

警告

- 本製品は歩行者自転車用柵を目的とした製品ですのでそれ以外の用途や危険を伴う用途に使用しないでください。

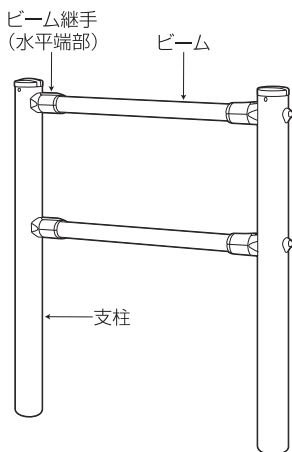


- 本製品の施工は施工知識を有する専門の施工業者が行ってください。ご購入者自身で施工・取付けされる場合は自己責任にて行われたものと解釈し、施工・取付けにかかるケガや事故、損害に対し当社は一切責任を負いません。

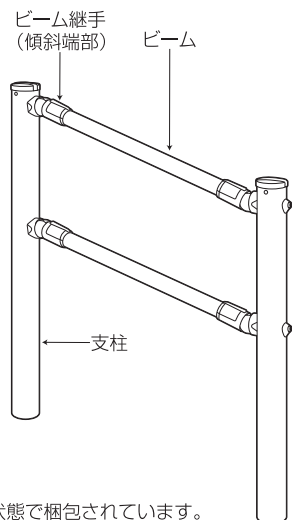


梱包仕様

<水平750/1000>



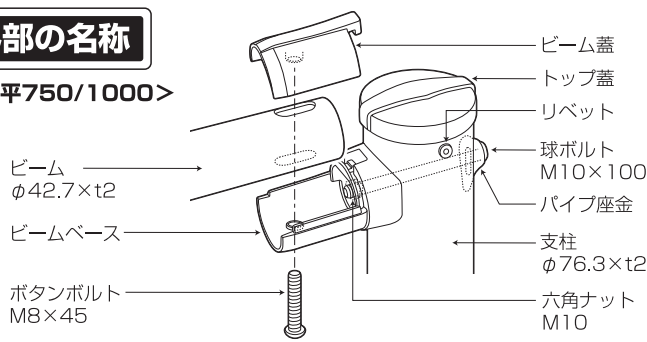
<傾斜750/1000>



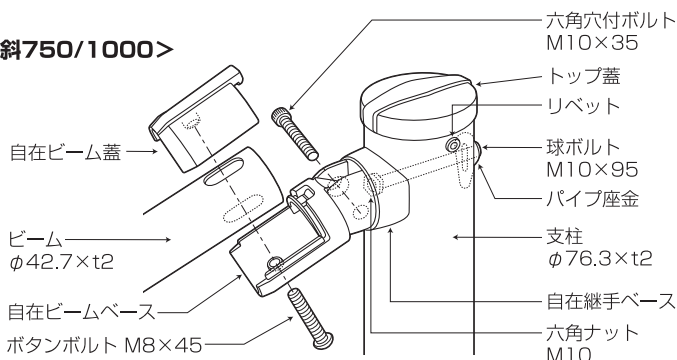
それぞれビームを取り外した状態で梱包されています。
※ビーム継手は支柱に組み付けられています。

外部の名称

<水平750/1000>

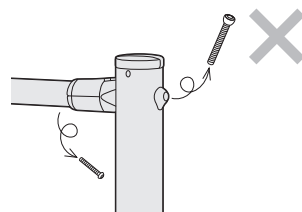


<傾斜750/1000>

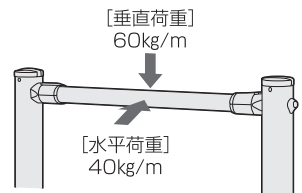


注意

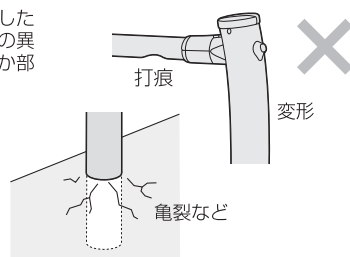
- 各部を固定しているねじ（ボルト）が緩んだ状態で使用するとねじが欠落して部品が外れるなどの事故に繋がります。1年に1回以上定期的に点検し、ねじの緩みがあったら増締めをしてください。また、故意にねじを緩めるなどの行為はしないでください。



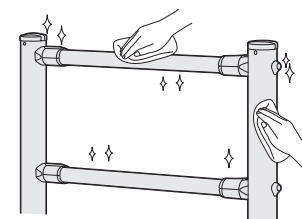
- 本製品の設計強度は、日本道路公団歩行者自転車用柵 種別P相当です。それ以上の荷重をかけると、部品が変形もしくは破損し思わぬ事故の原因になります。



- 本製品に変形や打痕、割れが発生した場合や躯体にひび割れや亀裂などの異常があった場合は直ちに修理するか部品の交換をしてください。



- 本製品はステンレス製ですが、全く錆が発生しない材質ではありません。特に海岸沿いなどは錆が発生する場合があります。また内陸であってももらい錆などで発生する場合があります。錆をそのまま放置しますと本製品の強度が低下して破損する恐れがありますので、錆を早めに除去し、こまめに表面を清掃してください。



製造元

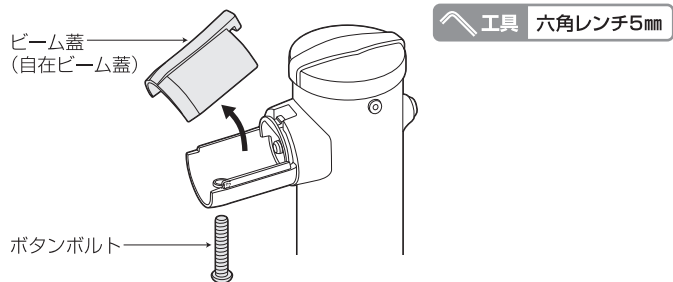
ASANO 浅野金属工業株式会社

〒955-0803 新潟県三条市月岡2866
TEL 0256-33-0101 FAX 0256-33-0096
ホームページ <https://www.asano-metal.co.jp>
E-mail sales@asano-metal.co.jp

販売店名

取付手順

① ボタンボルトを緩めてビーム蓋(自在ビーム蓋)を一旦取り外します。

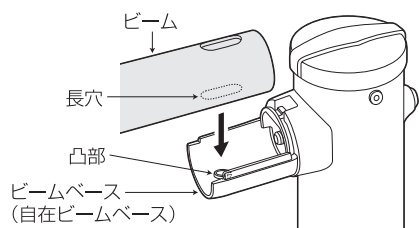


② 支柱を支柱間寸法くらい離して立たせます。(下記仕様図参照)

注意 支柱が倒れないように2人以上で作業をしてください。



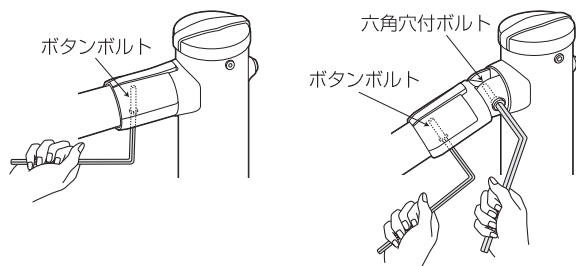
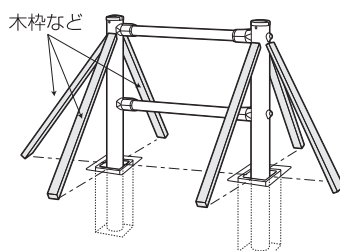
③ ビームを持ち上げ、ビームの両端の長穴をビームベース(自在ビームベース)の凸部に合わせて置きます。



④ ①で一旦取り外したビーム蓋(自在ビーム蓋)を上から被せて合わせ、ボタンボルトで、軽く締め付けます。



⑤ 下記仕様図のようにビーム高さ800、埋め込み深さ400の寸法で支柱が曲がらないように仮固定をしたあと、ボタンボルトを強く締め付けます。



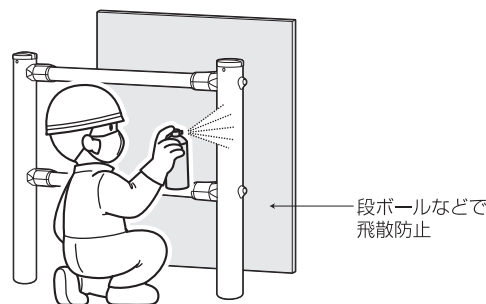
※傾斜の場合は六角穴付ボルトも強く締め付けます。

⑥ コンクリート施工後、再度ボタンボルトや六角穴付ボルト、球ボルトに緩みがないことを確認します。

工具 六角レンチ5mm(8mm)

⑦ 汚れの除去と錆の抑制

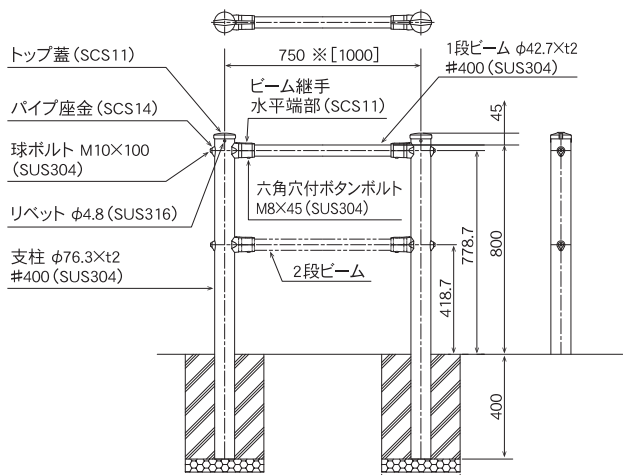
施工時に付着した汚れは、やわらかい布やスポンジで水拭きをしてきれいに除去してください。また、本製品はステンレス製ですが全く錆が発生しない材質ではありませんので施工後、防錆処理を行ってください。(もらい錆は保証の対象外です。)



推奨 [アサヒペン製 ラッカースプレー(透明) 呉工業製 シールコート(透明)]

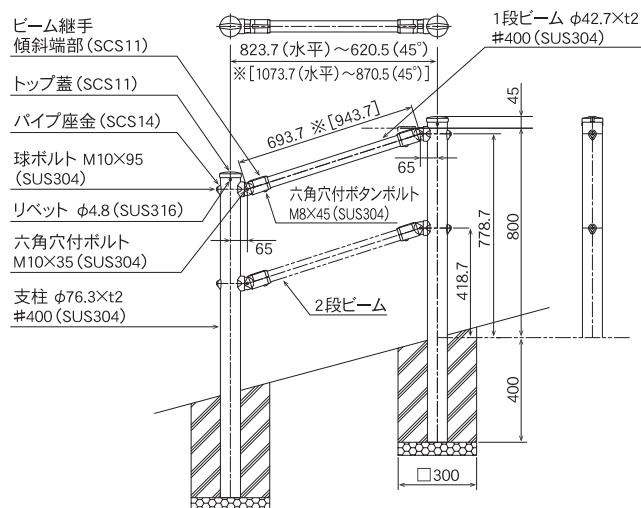
※使用する際は、記載の使用方法を遵守し、安全に取り扱ってください。

φ76.3 水平750/1000 仕様図



※ [] 寸法は、水平1000の場合

φ76.3 傾斜750/1000 仕様図



※ [] 寸法は、傾斜1000の場合