

ASANO Bracket with Cover

ステンレス製 カバー付ブラケット

壁付ブラケット

取扱説明書



はじめに


- 本製品を正しく安全に施工および管理していただくために、また、お客様や周りの人々への危害や財産の損害を未然に防止するために、本書をよく読んで理解した上で本製品をお取り扱いください。
- 設置される施工業者様へ
本製品を正しく設置していただくためにこの取扱説明書をよくお読みください。また、設置後は管理されるお客様へこの取扱説明書をお渡しください。
- 管理されるお客様へ
本製品を正しく管理していただくためにこの取扱説明書をよくお読みください。また、読み終わった後、いつでも見られる所に大切に保管してください。

安全上のご注意

この「安全上のご注意」および本文中には、人への危害や財産の損害を防止するために、お守りいただくことを説明しています。

●誤った取り扱いをしたときに生じる危険とその程度を、次の表示で区分しています。


	警告	この表示を無視して誤った取り扱いをすると、人が死亡または重傷を負う恐れがある内容を示しています。
	注意	この表示を無視して誤った取り扱いをすると、人が軽傷を負う恐れや物的損害を受ける恐れがある内容を示しています。



●本製品は手摺を目的とした製品ですのでそれ以外の用途や危険を伴う用途に使用しないでください。

命綱など

●本製品の施工は施工知識を有する専門の施工業者が行ってください。ご購入者自身で施工・取付けされる場合は自己責任にて行われたものと解釈し、施工・取付けに関わるケガや事故、損害に対し当社は一切責任を負いません。

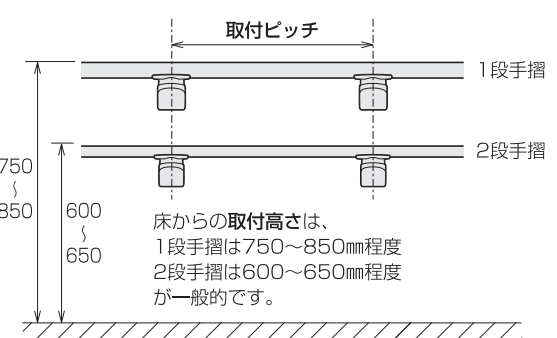


●ブラケットの取付ピッチ（間隔）は下表の数値を守ってください。取付ピッチが長いと、手摺がたわんで揺れが生じ、取付ねじの緩みや外れ、ブラケットの破損など思わぬ事故に繋がります。

手摺径	φ32	φ34	φ38
ステンレス製手摺 (t1.5)	700以下	800以下	1000以下
木製手摺	600以下	—	1000以下

取付ピッチ (mm)

取付けピッチは、設計強度1150N(117.4kg)にて算出した値です。木製手摺はタモ集成材を使用した場合の値です。




取付ピッチ

1段手摺

2段手摺

床からの取付高さは、
1段手摺は750～850mm程度
2段手摺は600～650mm程度
が一般的です。

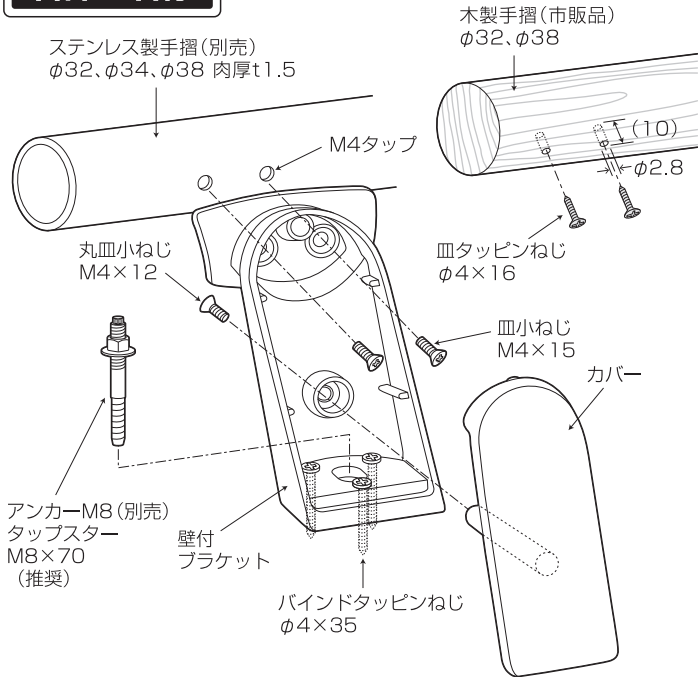


- 各部を固定しているねじ（ボルト）が緩んだ状態で使用するとねじが欠落して手摺が外れるなどの事故に繋がります。1年に1回以上定期的に点検し、ねじの緩みがあったら増締めをしてください。また、故意にねじを緩めるなどの行為はしないでください。
- コンクリートや柱の躯体にひび割れや亀裂等の異常が発生した場合は、直ちに使用を中止し、補修をしてください。壁から脱落して事故に繋がります。
- 本製品を改造しないでください。製品本来の品質を損ね、思わぬ事故の原因になります。
- 本製品や手摺に変形や傷、割れ、ささくれ等が発生した場合は直ちに使用を中止し、修理または交換をしてください。手にケガをしたり、思わぬ事故の原因になります。
- 故意に手摺を揺らしたり、衝撃を与えないでください。本製品や手摺が変形、もしくは破損し、事故の原因になります。
- 本製品は遊具や体育器具ではありません。故意に手摺に乗ったり、ぶら下がったり、手摺を使った運動などしないでください。思わぬ事故の原因になります。
- 夏の暑い日はステンレス製の手摺も高温になりますので、二の腕や前腕など皮膚のやわらかい部分が触れると火傷をする恐れがあります。皮膚のやわらかい部分が触れないように、手のひらで注意深く握ってください。
- 冬の寒い氷点下の日には、ステンレス製の手摺が氷っている場合があり、素手で握ると手がくっついて離れなくなり危険です。手袋などを着用して素手で触らないでください。
- 本製品はステンレス製ですが、全く錆が発生しない材質ではありません。特に海岸沿いなどは錆が発生する場合があります。また内陸であってももらい錆などで発生する場合があります。錆をそのまま放置しますと手摺の強度が低下して破損する恐れがありますので、錆を早めに除去し、こまめに表面を清掃してください。

製造元 **ASANO 浅野金属工業株式会社**
 〒955-0803 新潟県三条市月岡2866
 TEL 0256-33-0101 FAX 0256-33-0096
 ホームページ <http://www.asano-metal.co.jp>
 E-mail sales@asano-metal.co.jp

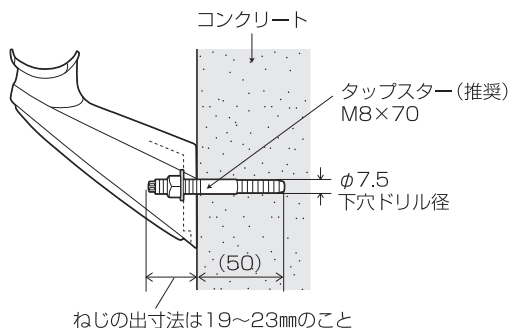
販売店名

各部の名称



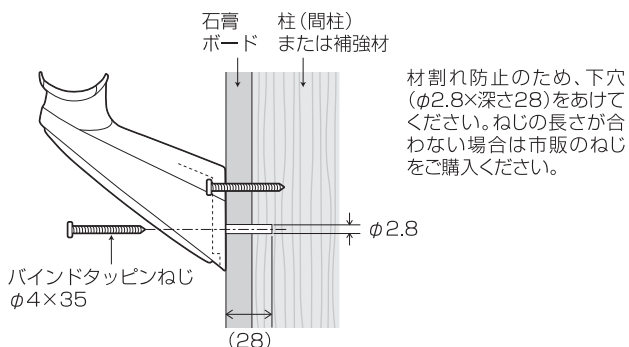
取付手順

- ① 予めカバーを取外します。
●丸皿小ねじM4×12を外します。(紛失しないように注意してください。)
- ② 壁面の取付位置を決めます。
●取付高さ、取付ピッチは前ページの表を参照してください。
また、手摺とブラケットの位置関係は、右記の仕様をご覧ください。
- ③ 壁面にブラケットを固定します。
●コンクリート壁面の場合、アンカーM8(別売)で固定します。



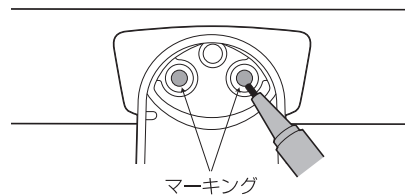
注意 コンクリートの強度が十分であることを確認し、アンカーの位置ずれや曲がりに注意してください。

- 石膏ボード壁面の場合、バインドタッピンねじ(3本)で固定します。



注意 石膏ボードなどの弱い壁面には、柱の位置に合わせて取付けるか、補強材を取付けるなど、強度が強い下地にブラケットを取付けてください。

- ④ 受けに手摺を載せて、受けのザグリ穴から手摺にマジックなどでマーキングします。



ステンレスパイプ の場合

- マーキングした手摺に下穴φ3.3をあけてM4タップ加工を行います。

注意 下穴位置がずれると取付けができなくなりますので、ポンチなどで位置出しを正確に行ってください。

木製手摺 の場合

- 材割れ防止のため、マーキングした手摺に下穴(φ2.8×深さ10)をあけます。

注意 下穴位置がずれると取付けができなくなりますので、キリなどで位置出しを正確に行ってください。

- ⑤ 手摺を固定します。

ステンレスパイプ の場合

- M4タップに合わせて、皿小ねじM4×15(2本)で固定します。

木製手摺 の場合

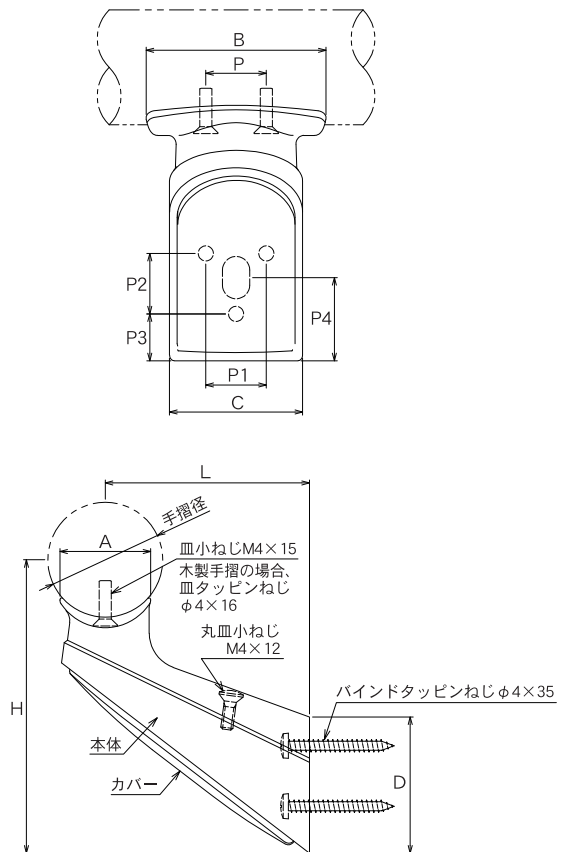
- φ2.8下穴に合わせて、皿タッピンねじφ4×16(2本)で固定します。

- ⑥ 固定が終了したら、注意深く手摺を揺らしてガタ付きが無いことを確認してください。

- ⑦ 最後に、取外していたカバーを取付けます。

- 丸皿小ねじM4×12で確実に固定してください。

壁付ブラケット仕様



NO.	サイズ (手摺径)	L	H	A	B	C	D	P	P1	P2	P3	P4	重量 (g)
AK40420	φ 32	63.5	90	26	53	38	41	15	18	17.5	15	27	260
AK40421	φ 34	63.5	91	27	55	40	41.5	17	20	17.5	15.5	27.5	275
AK40423	φ 38	67.5	97	30	59	44	45	20	20	20	15.5	27.5	390

※材質：SCS14 (SUS316相当) ねじ類=SUS304