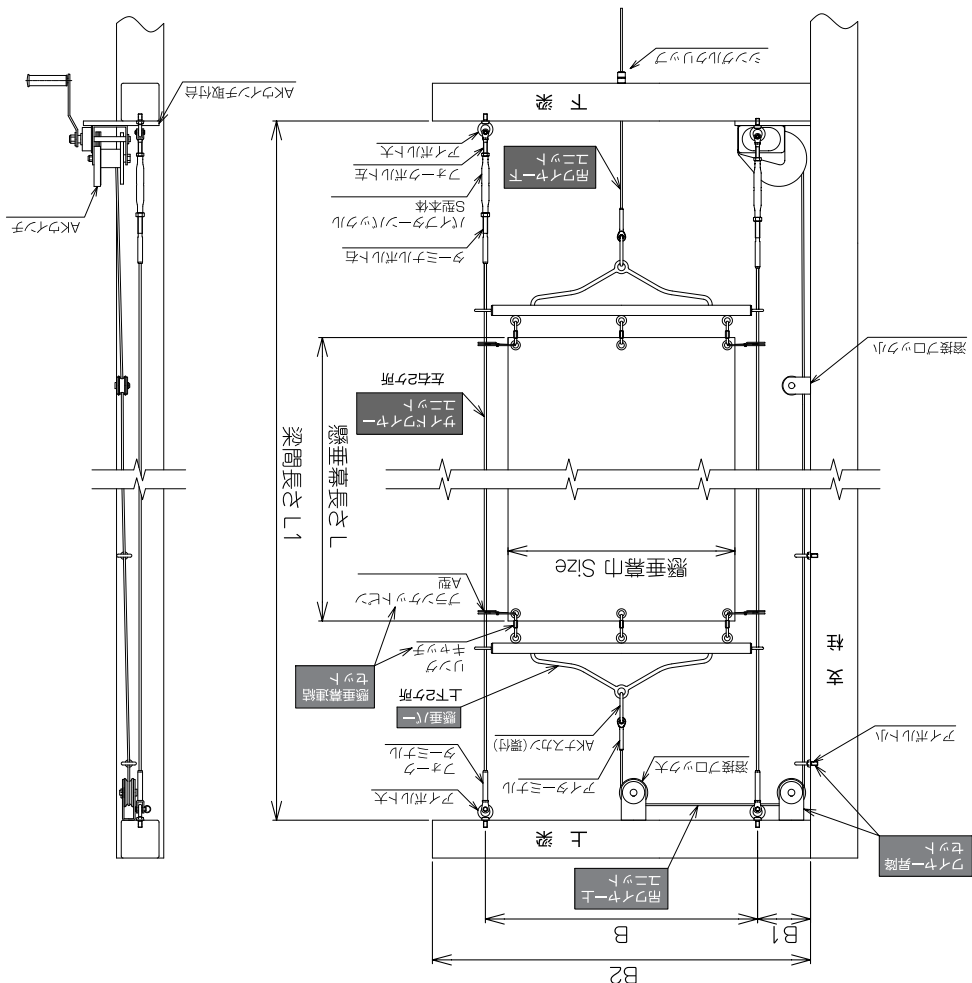
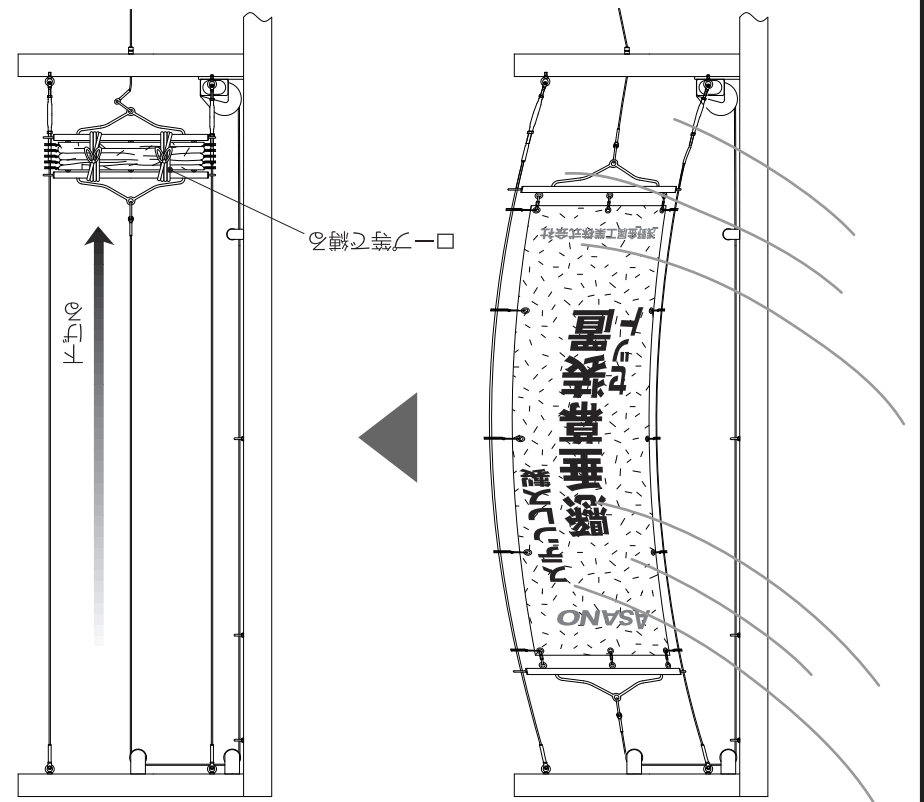


No.	懸垂幕巾長さL1 (mm)	懸垂幕巾長さL2 (mm)	梁間長さL1 (mm)	B1 (mm)	B2 (mm)
AK48005	1800	6000	1800	1900	2200
AK48004	1500	5000	1620	1900	1900
AK48003	1200	4000	1320	1600	1600
AK48002	900	3000	1020	1300	1300
AK48001	600	2000	720	1000	1000



各部名称及び寸法図



●台風や風の強い日は、懸垂幕を下端まで下げて、ロープ等で縛って固定してください。風力によって懸垂幕やワイヤー、各部品等が破損し、落下等の事故の原因になります。

警告

**警告** この表示を無視して、誤った取り扱いをすると、人が死亡または重傷を負う危険が生じておこる恐れがあります。必ずこの表示をよく読んでお読みください。

**注意** この表示を無視して、誤った取り扱いをすると、人が死亡または重傷を負う危険が生じておこる恐れがあります。必ずこの表示をよく読んでお読みください。

懸垂幕装置を正しく安全にお使い頂くために、また、お客様や周りの人々への危害や財産への損害を未然に防止するために、本書をよく読んで理解し、本製品をお取り扱いください。

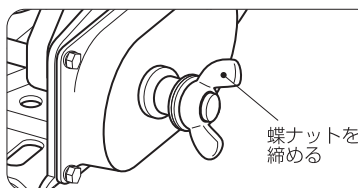
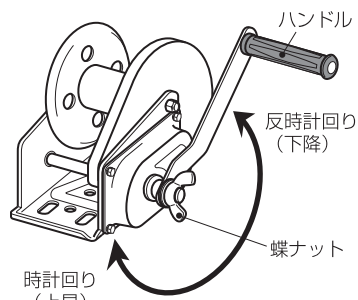
安全のために注意していただきたいこと

ご使用されるお客様へ

1. 取扱い方法

① 懸垂幕の昇降

① AKウインチのハンドルは時計回りで懸垂幕は上昇し、反時計回りで下降します。  
※AKウインチの取扱いに関しては、AKウインチ取扱説明書をお読みください。



注意

- 懸垂幕が上がってきた時点でハンドルの回転をやめてください。無理にハンドルを回し続けると吊ワイヤーを傷付け、懸垂バーが落下する危険があります。
- 懸垂幕が下がってきた時点でもハンドルの回転をやめてください。吊ワイヤーがAKウインチのドラム内で空回りして損傷し、破断の原因になります。

② 懸垂幕の昇降をしない時は、蝶ナットを外してハンドルを取り外してください。  
外した蝶ナットは再度締めて、ハンドルは使う人がわかる所に保管してください。

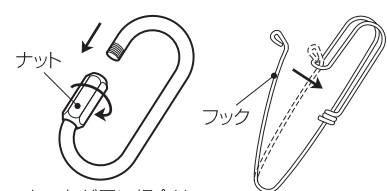
② 懸垂幕の取替え方法

- ① 懸垂幕を下端まで下降させます。
- ② 懸垂幕と懸垂バー、サイドワイヤーのそれぞれ連結しているリングキャッチ、ブランケットピンA型を外せば懸垂幕を取り外せます。
- ③ 新しい懸垂幕を取り付けます。  
懸垂幕は同じ大きさで、ハトメ位置も同じにしてください。

注意

- リングキャッチの固定は、スパナ等の工具を使って本締めをしてください。ナットが緩んでいるとリングキャッチや懸垂バーが落下して事故に繋がる危険があります。

- リングキャッチ ナットを回して外す
- ブランケットピンA型 フックを押して外す



※ナットが固い場合はスパナ等で回して外してください。

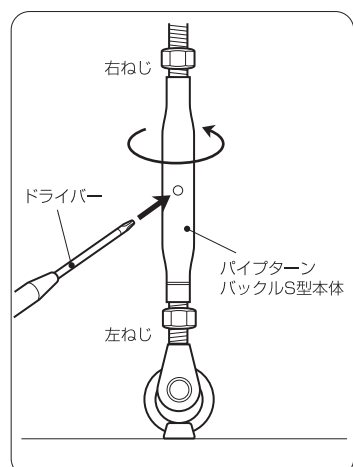
2. 点検・メンテナンス

① 点検

- ワイヤーロープに異常がないか。(摩耗、断線、キック、つぶれ、ほつれ、腐食など)
- AKウインチに異常はないか。(AKウインチ取扱説明書参照)
- 各部品や連結金具に異常がないか。(外れ、ねじの緩み、欠損、摩耗による削れなど)

② メンテナンス

- サイドワイヤーが緩んでいた場合(右図参照)パイプターンバックルS型本体の中央の穴にドライバー等を差し込み、図のように回転させてワイヤーを張ることが出来ます。※上下にある六角ナットを緩めてから回してください。
- 吊ワイヤー下ユニットのシングルクリップが緩んでいた場合、六角レンチで増締めしてください。
- 吊ワイヤー上ユニットやサイドワイヤーが摩耗によって削られていた場合は、使用を中止し、販売店へご相談ください。
- 万一、本取扱説明書を紛失した場合は、販売店へご請求ください。



ASANO

48001 MA

懸垂幕装置セット

自立型 — Post Hanging ポストハンギング —

取扱説明書



設置される業者様へ

- 本製品を正しく設置して頂くためにこの取扱説明書をよくお読みください。また、設置後はお使いになるお客様へこの取扱説明書をお渡しください。

ご使用されるお客様へ

- 本製品を正しくご使用して頂くためにこの取扱説明書をよくお読みください。また、読み終わった後もご使用される方がいつでも見られる所に大切に保管してください。

ASANO

浅野金属工業株式会社

〒955-0803 新潟県三条市月岡2866  
TEL.0256-33-0101 FAX.0256-33-0096

2020年2月17日 改訂

