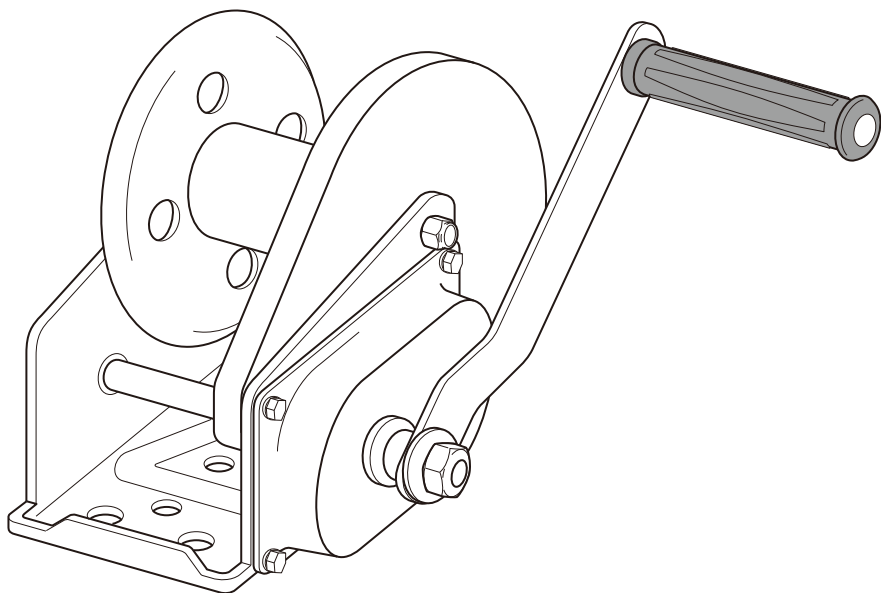


# ASANO

## AKウインチ

型式 AK-W200  
オートブレーキ機構付

### 取扱説明書



#### 設置される業者様へ

- 本製品を正しく設置して頂くためにこの取扱説明書をよくお読みください。また、設置後はお使いになるお客様へこの取扱説明書をお渡しください。

#### ご使用されるお客様へ

- 本製品を正しくご使用して頂くためにこの取扱説明書をよくお読みください。また、読み終わった後もご使用される方がいつでも見られる所に大切に保管してください。

## ASANO



### 浅野金属工業株式会社

〒955-0803 新潟県三条市月岡2866  
TEL.0256-33-0101 FAX.0256-33-0096

取説No.W200MA2

# 安全のために注意していただきたいこと

AKウインチを正しく安全にお使い頂くために、また、お客様や回りの人々への危害や財産への損害を未然に防止するために、本書をよく読んで理解し、本製品をお取り扱いください。

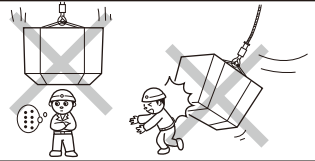
 <b>警告</b>	この表示を無視して、誤った取り扱いをすると、人が死亡または重傷を負う危険が差し迫って生じることが想定される内容を示しています。
 <b>注意</b>	この表示を無視して、誤った取り扱いをすると、人が傷害を負う危険が想定される内容および物的損害のみの発生が想定される内容を示しています。

## 警告

- 引張能力200kgを超える荷物をかけないでください。  
ウインチの能力を超える作業は荷物の落下等の事故になります。



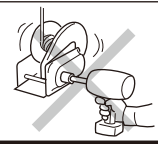
- 人が吊り荷の下や荷物の動く範囲には入らないでください。また、荷物を人の頭上を横切るような運搬をしないでください。荷物の落下、揺れ等で事故の原因となります。



- 人を運搬したり吊り荷に人が乗ったりするような、人を運ぶ目的の用途には使用しないでください。



- ウインチを電動などの動力に改造したり、ハンドルを延長するなどの改造はしないでください。ウインチの能力を超えて故障や事故につながります。

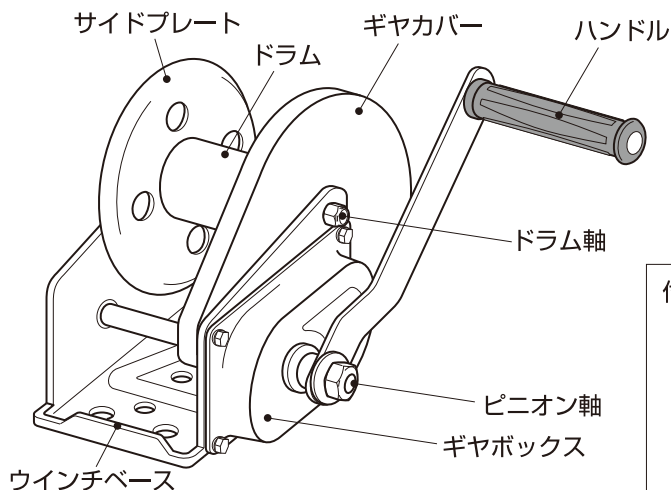


## 1. 仕様

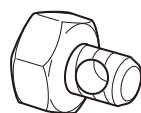
形 式	AK-W200	
引張能力	200kg以下	
ワイヤーロープの 巻取り長さ	φ3mm	50m
	φ4mm	25m
	φ5mm	17m
減 速 比	1 : 4.2	
手 動 力	※ 6.3kg	
製品重量	3.7kg (ハンドル含む)	

※手動力は、φ5ワイヤーロープを1段目で引張能力200kgを巻き取る時の手荷重です。

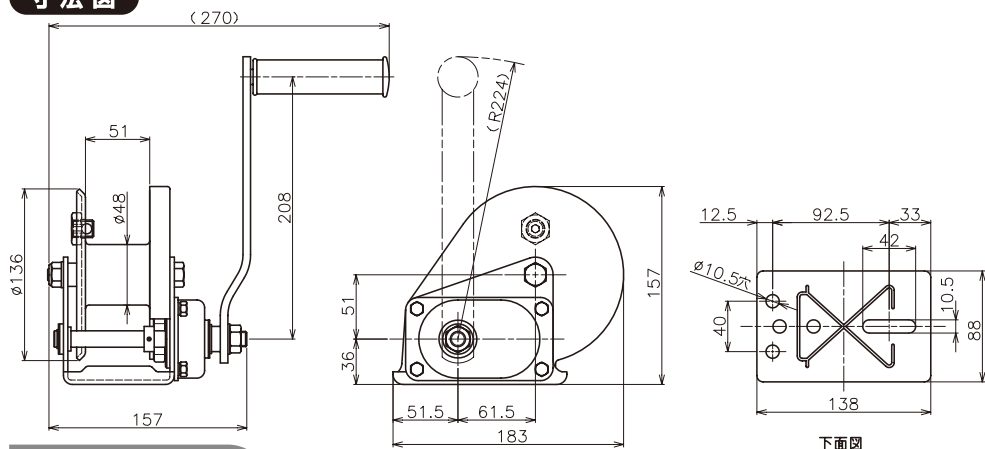
## 2. 各部名称



付属品：ナットセット



### 寸法図



下面図

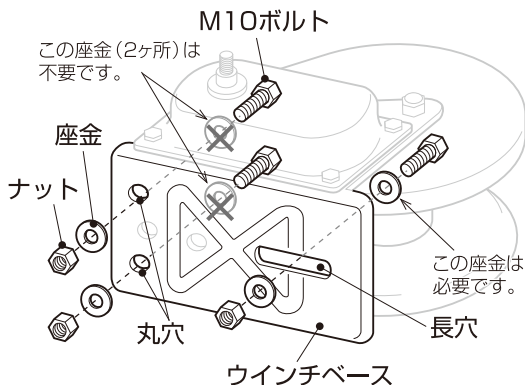
## 3. 据付方法

### AKウインチの据付

右図のようにウインチベースに長穴1ヶ所と丸穴2ヶ所にM10ボルトで緩みのないように取り付けてください。

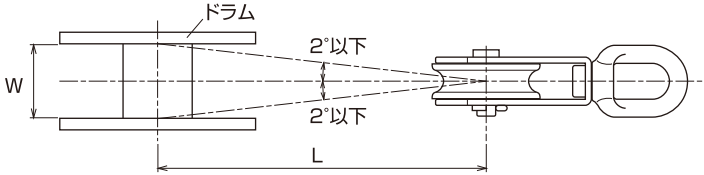
### ⚠注意

- ボルトの固定が緩んでいると、ウインチの故障および事故の原因になります。
- 溶接での固定はしないでください。故障や錆付きの原因になります。



## ⚠ 注意

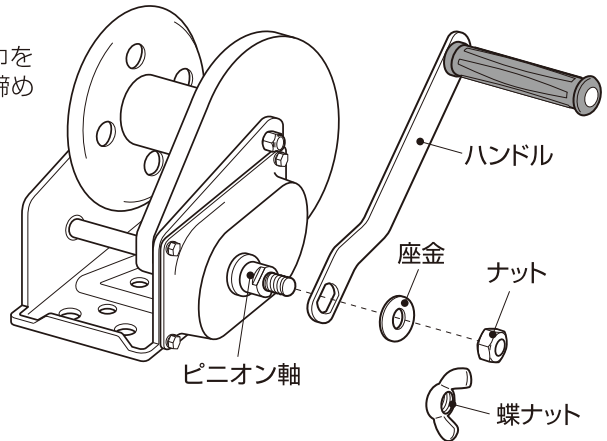
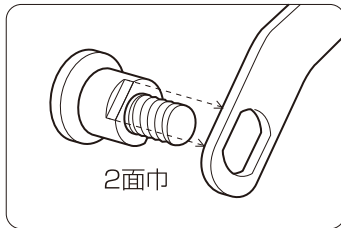
- AKウインチの取り付けは、専門業者あるいは専門知識のある人以外は行なわないでください。
- 次のような環境下でのご使用は、各部の損傷が激しく、製品の寿命を縮めますので使用をお避けください。
  - ◎低温（-10℃以下）、高温（40℃以上）、多湿（90%以上）の場所。
  - ◎酸や塩分、粉塵の多い場所や野ざらし状態の場所。
- AKウインチを設置する取付台は、荷重に耐え得ることを確認し、また使用する滑車や取付金具の強度も確認してください。
- ワイヤーロープがドラムに乱巻きされると、ワイヤーロープが異常磨耗したり潰れる等損傷が激しくなるためフリートアングルは必ず $2^{\circ}$ 以内にしてください。



例えば本製品で滑車とドラムの中心が同一線上にある場合、 $L=0.73\text{m}$ 以上であればフリートアングルは守られます。

## ハンドルの取付

ハンドルの穴とピニオン軸の2面巾を合わせ、ナットまたは蝶ナットで締め付けてください。



## ⚠ 注意

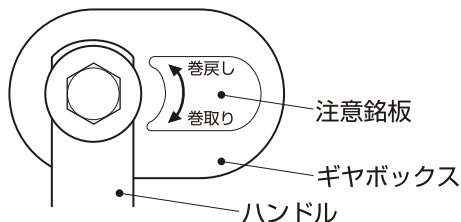
- ナットが緩んでいると、ハンドルが外れてケガの原因になります。
- ハンドルの軌跡で手が周囲の物に当たらないように空間をとってください。

## ⚠ 警告

- 人の手動力以外での操作はしないでください。
- ハンドルの延長や他の動力（電動・油圧等）をつけるような改造はしないでください。
- ハンドルに体重をかけたり、足で踏み付けて回さないでください。
- ハンマー等でハンドルを叩いて操作しないでください。

## オートブレーキ機構の確認

AKウインチは巻き戻し方向へ自動的にブレーキがかかり、逆回転防止機能を備えています。(オートブレーキ機構)  
ハンドルを巻取り方向に回すと「カチカチ」と音が出ます。また、逆に巻き戻し方向に回すと音は出ません。この操作を3~4回繰り返して音を確認してください。

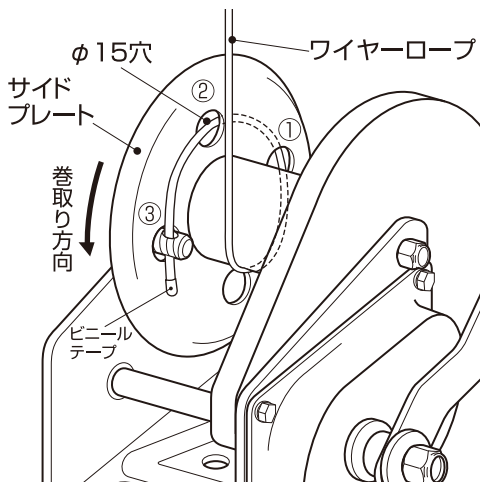


### ⚠️ 注意

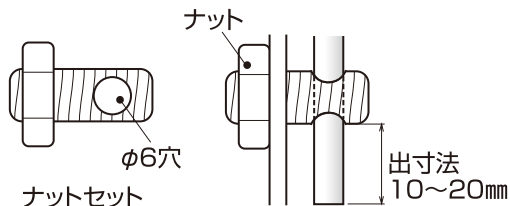
- 巻取り方向に回しても音が出ない場合、オートブレーキ機構に異常が発生している可能性があります。直ちに使用を中止し、販売店にお問い合わせください。

## 4. ワイヤロープの取付

- (1) ワイヤロープを巻取る方向は図の矢印方向になりますので、ワイヤロープは図のような方向でドラムに巻き付けてください。また、ワイヤロープ先端は、ほつれないようにビニールテープ等を巻き付けてください。
- (2) ワイヤロープ先端を図の①・②の順でサイドプレートφ15穴に通してください。①はサイドプレート内側から外側へ、②は外側から内側へ通すようにしてください。
- (3) 付属のナットセットをサイドプレート外側から③のサイドプレートφ15穴に挿入し、ワイヤロープ先端をナットセットのφ6穴に通してください。



- (4) ワイヤロープの寸法 (10~20mm) を確認したらナットセットのナットを締め付けてワイヤロープを固定してください。



### ⚠️ 注意

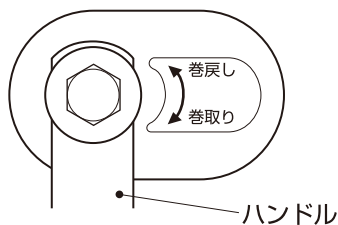
- ワイヤロープの寸法が短い場合や、ナットセットの締め付けが緩いと、ワイヤロープが抜けて吊り荷が落下する危険があります。

## 5. ワイヤーロープの巻取り

ハンドルの操作は、時計回りが巻取りで、反時計回りが巻戻しとなります。

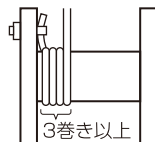
### ⚠ 注意

- ハンドル操作をする際、回転方向を確認してください。



### ⚠ 注意

- ワイヤーロープの長さは、余巻き（捨て巻き）が3巻き以上になるような長さにしてください。余巻きが少ないとワイヤーロープが抜ける危険があります。

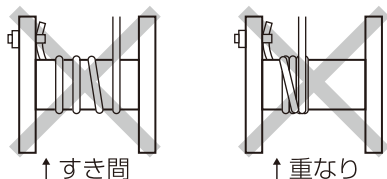


最初にワイヤーロープを巻取る1段目（地巻き）は、ワイヤーロープがドラムに密着するように引っ張りながら巻いてください。

### ⚠ 注意

- 引っ張りながら巻き付ける際は軍手等を着用してください。

また、ワイヤーロープの乱巻き（すき間や重なり等）がないよう、平均に整然と巻いてください。



## 6. 点検・メンテナンス

### ● 使用前の点検

- (1) 変形・割れ・ネジの緩みがないか。
- (2) オートブレーキ機構が壊れていないか。（カチカチ音の確認）
- (3) ワイヤーロープに異常（断線・キック・つぶれ・ほつれ・腐食など）がないか。
- (4) 余巻き（3巻き以上）が確保されているか。
- (5) 吊り上げる荷物の重さは200kg以下であるか。

### ● 使用中のご注意

- (1) 使用中にオートブレーキ機構の異常や、ワイヤーロープの異常、また荷物や滑車等の取り付け部の異常があった場合、直ちに使用を中止し異常箇所の修正あるいは交換をしてください。
- (2) 使用中は荷物から目を離さず、他の構造物などに引っ掛けないように注意してください。
- (3) 荷物を吊ったまま操作位置を離れたり、ワイヤーロープに触れたりしないでください。

### ● メンテナンス

- (1) 定期的に汚れ、油分を濡れたタオルで水拭きしてください。また、ドラム軸やピニオン軸、歯車に潤滑油（グリス）を塗布してください。

**⚠ 注意** ギヤボックス内は絶対に潤滑油を塗布及び補填しないでください。故障や事故の原因になります。

- (2) 使用環境によって異なりますが、使用前点検や定期的な点検の中でワインチの腐食具合がひどくなってきたら、早めに交換をしてください。
- (3) 万一、本取扱説明書を紛失した場合は、販売店へご請求ください。（取説No.W200MA2）