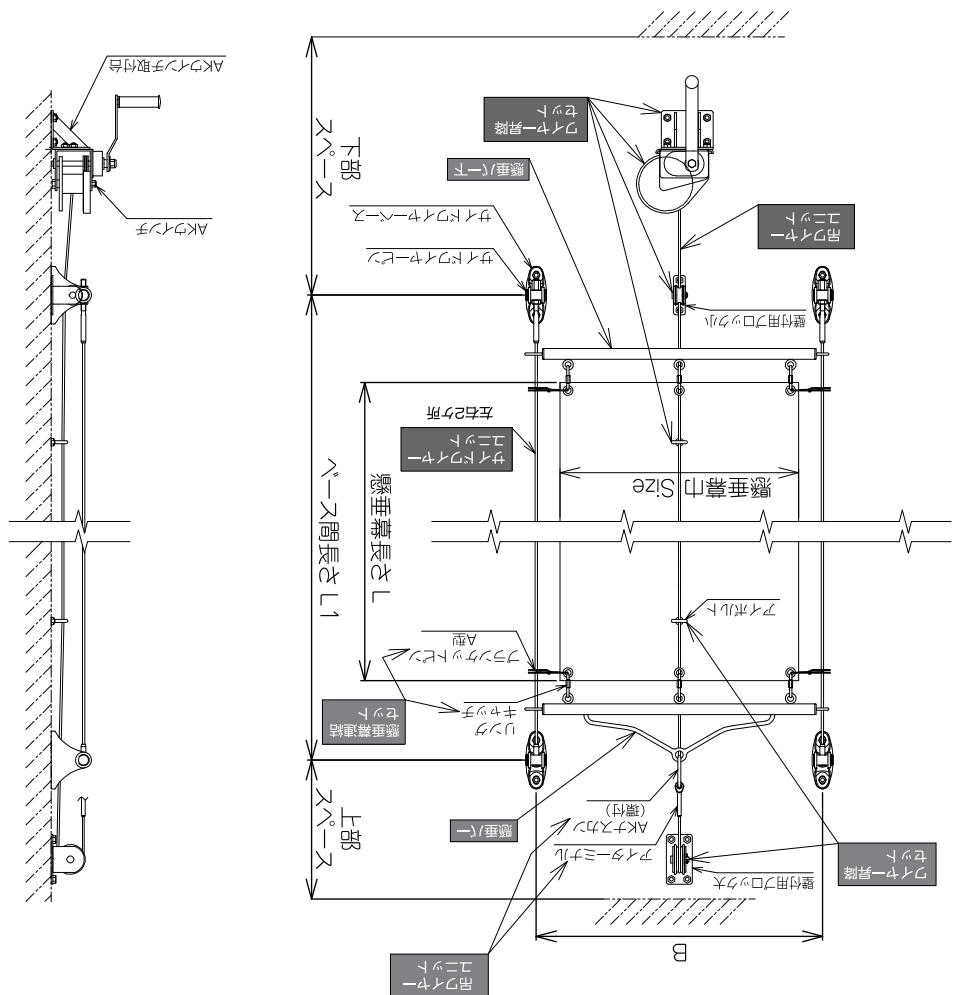
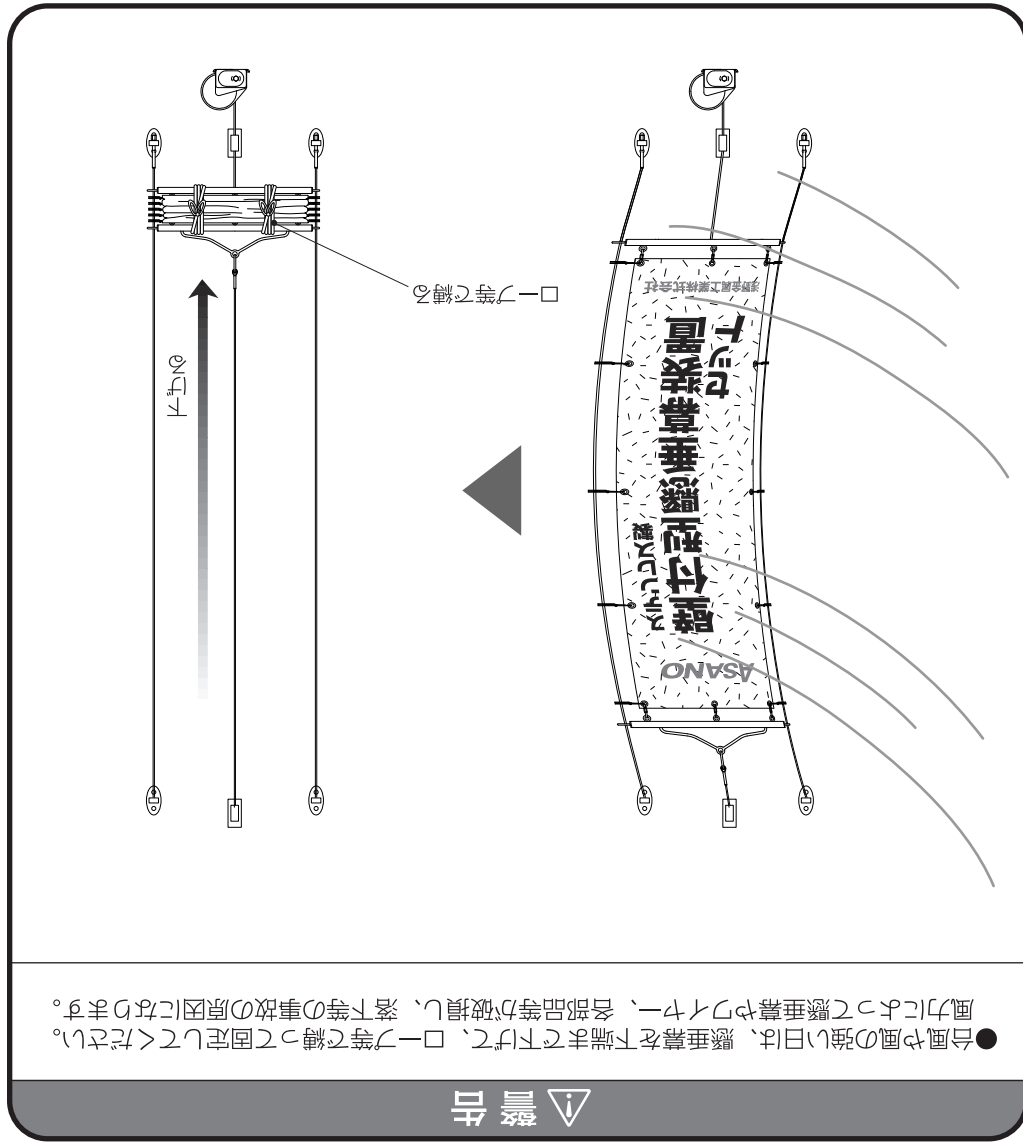


No.	懸垂幕巾長さL (mm)	ワイヤー長さL1 (mm)	B	上部スパン	下部スパン
AK48015	1800	6000	1920	580mm以上	650mm以上
AK48014	1500	5000	1620	580mm以上	650mm以上
AK48013	1200	4000	1320		
AK48012	900	3000	1020	350mm以上	下部スパン
AK48011	600	2000	720		



各部名称及び寸法図



●台風や風の強い日は、懸垂幕を下端まで下げて、ロープ等で縛って固定してください。風力によって懸垂幕やワイヤー、各部品等が破損し、落下等の事故の原因になります。

警告

**警告** この表示を無視して、誤った取り扱いをすると、人が死亡または重傷を負う危険が生じておこることが想定される内容を示しています。

**注意** この表示を無視して、誤った取り扱いをすると、人的損害や物的損害のみが発生が想定される内容を示しています。

懸垂幕装置を正しく安全にお使い頂くために、また、お客様や周りの人々への危害や財産への損害を未然に防止するために、本書をよく読んで理解し、本製品をお取り扱いください。

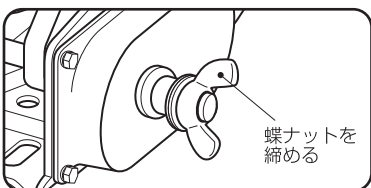
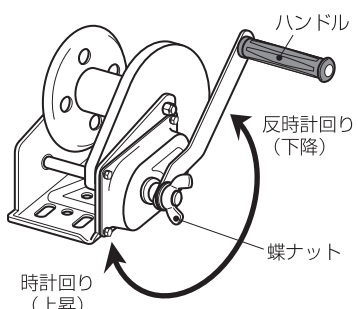
安全のために注意していただきたいこと

ご使用されるお客様へ

1. 取扱い方法

① 懸垂幕の昇降

① AKウインチのハンドルは時計回りで懸垂幕は上昇し、反時計回りで下降します。  
※AKウインチの取扱いに関しては、AKウインチ取扱説明書をお読みください。



注意

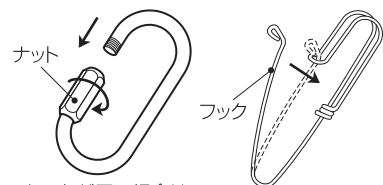
- 懸垂幕が上がってきた時点でハンドルの回転をやめてください。無理にハンドルを回し続けると吊ワイヤーを傷付け、懸垂バーが落下する危険があります。
- 懸垂幕が下がってきた時点でもハンドルの回転をやめてください。吊ワイヤーがAKウインチのドラム内で空回りして損傷し、破断の原因になります。

② 懸垂幕の昇降をしない時は、蝶ナットを外してハンドルを取り外してください。外した蝶ナットは再度締めて、ハンドルは使う人がわかる所に保管してください。

② 懸垂幕の取替え方法

- ① 懸垂幕を下端まで下降させます。
- ② 懸垂幕と懸垂バー、サイドワイヤーのそれぞれ連結しているリングキャッチ、ブランケットピンA型を外せば懸垂幕を取り外せます。
- ③ 新しい懸垂幕を取り付けます。懸垂幕は同じ大きさで、ハトメ位置も同じにしてください。

- リングキャッチ ナットを回して外す
- ブランケットピンA型 フックを押し外す



※ナットが固い場合はスパナ等で回して外してください。

注意

- リングキャッチの固定は、スパナ等の工具を使って本締めをしてください。ナットが緩んでいるとリングキャッチや懸垂バーが落下して事故に繋がる危険があります。

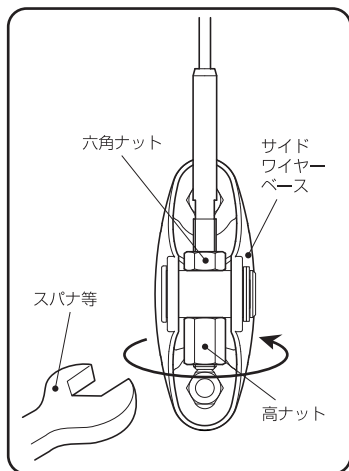
2. 点検・メンテナンス

① 点検

- ワイヤーロープに異常がないか。(摩耗、断線、キック、つぶれ、ほつれ、腐食など)
- AKウインチに異常はないか。(AKウインチ取扱説明書参照)
- 各部品や連結金具に異常がないか。(外れ、ねじの緩み、欠損、摩耗による削れなど)

② メンテナンス

- サイドワイヤーが緩んでいた場合(右図参照) 六角ナットを緩め、高ナットを増締めしてください。増締めが終了したら六角ナットを締めてください。
- 吊ワイヤーユニットやサイドワイヤーが摩耗によって削られていた場合は、使用を中止し、販売店へご相談ください。
- 万一、本取扱説明書を紛失した場合は、販売店へご請求ください。



ASANO Banner System

48011 MA

懸垂幕装置セット

壁付型 — Wall Hanging ウォールハンギング —

取扱説明書



設置される業者様へ

- 本製品を正しく設置して頂くためにこの取扱説明書をよくお読みください。また、設置後はお使いになるお客様へこの取扱説明書をお渡しください。

ご使用されるお客様へ

- 本製品を正しくご使用して頂くためにこの取扱説明書をよくお読みください。また、読み終わった後もご使用される方がいつでも見られる所に大切に保管してください。

**ASANO**  
浅野金属工業株式会社  
〒955-0803 新潟県三条市月岡2866  
TEL.0256-33-0101 FAX.0256-33-0096  
2020年2月17日 改訂

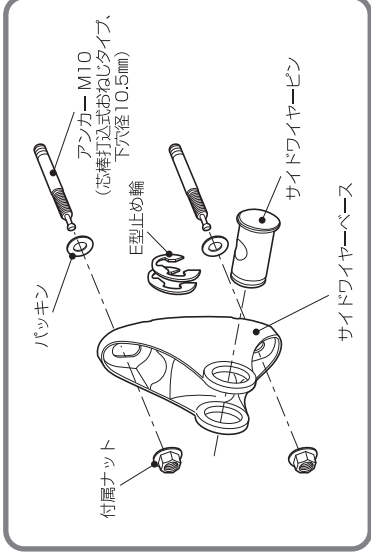
# 壁付型懸垂幕装置の設置方法

## 1 サイドワイヤーユニットの取付

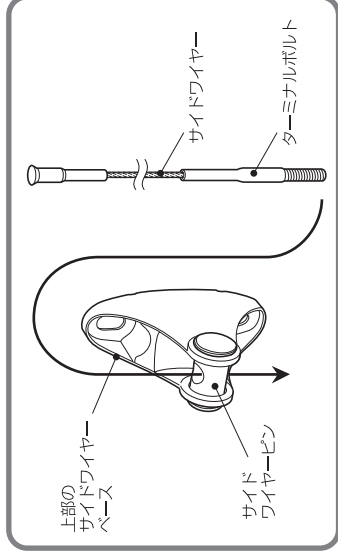
① サイドワイヤーの取付位置を決めます。  
(B、L1、上部スペース、下部スペース寸法を確認します。)

### 注1 サイズ表参照

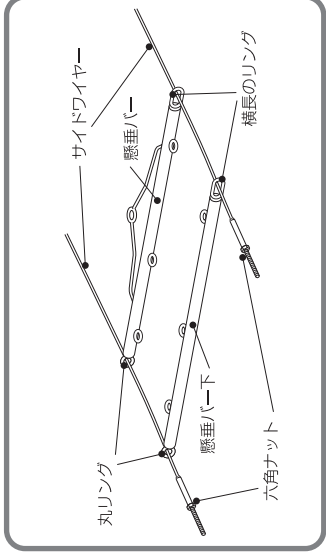
② サイドワイヤーベース (4個) を壁面に取付けます。  
※ サイドワイヤーピンは予め、E型止め輪 (2枚) を使用してサイドワイヤーベースに取り付けておいてください。



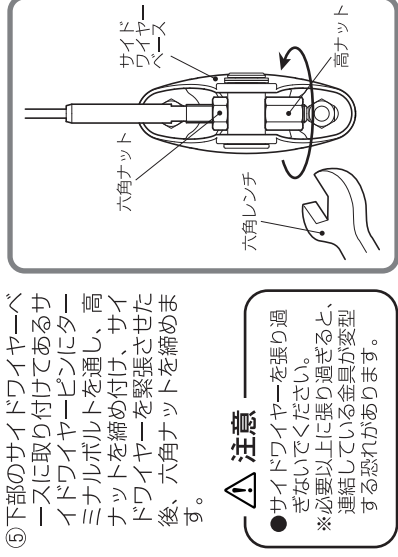
③ ターミナルボルトから六角ナット、高ナットを取り外し、上部のサイドワイヤーベースに取り付けてあるサイドワイヤーピンにサイドワイヤーをターミナルボルト側から通します。(2ヶ所)



④ 懸垂バー、懸垂バー下両端のリングにサイドワイヤーを通し、ターミナルボルトに六角ナットを取付けます。(懸垂バー、懸垂バー下の方向を図のようにする。)



⑤ 下部のサイドワイヤーベースに取り付けてあるサイドワイヤーピンに通し、高ミナルボルトを通し、高ナットを締め付け、サイドワイヤーを緊張させた後、六角ナットを締めます。

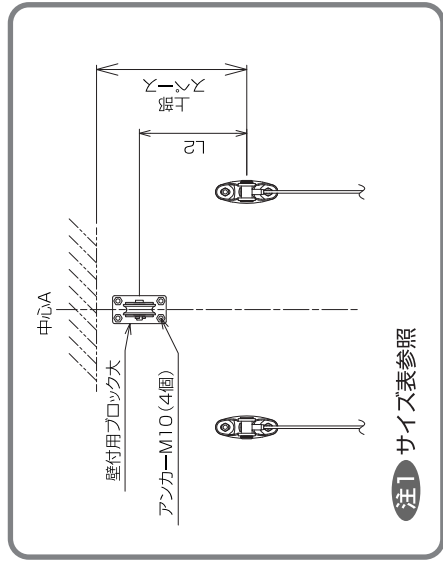


### 注意

- サイドワイヤーを張り過ぎないでください。  
※ 必要以上に張り過ぎると、連結している金具が変型する恐れがあります。

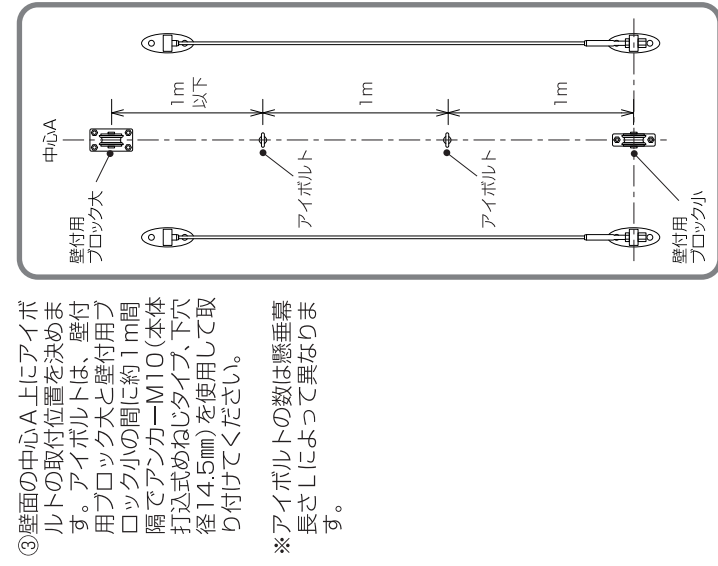
## 2 ワイヤー昇降セットの取付

① 壁面上部に壁付用ブロック大の取付位置を決めます。  
上部スペースの中心A上に取り付けます。(下図参照)  
※ アンカー-M10 (芯棒打込式おねじタイプ、下穴径10.5mm) を4個使用します。



### 注1 サイズ表参照

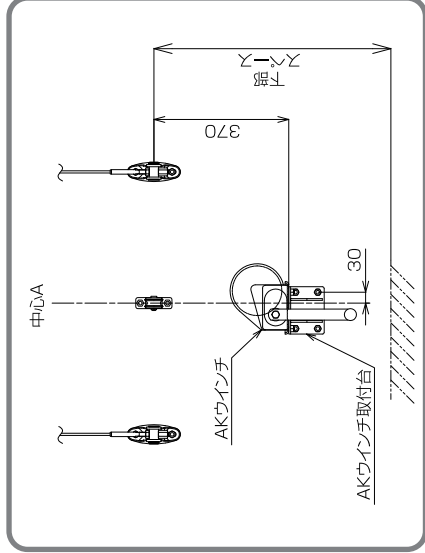
② 壁面下部に壁付用ブロック小の取付位置を決めます。  
下部のサイドワイヤーベースと同じ高さで中心A上に取り付けます。  
※ アンカー-M10 (芯棒打込式おねじタイプ、下穴径10.5mm) を2個使用します。



③ 壁面の中心A上にアイボルトの取付位置を決めます。アイボルトは、壁付用ブロック大と壁付用ブロック小の間に約1m高隔でアンカー-M10 (本体打込式おねじタイプ、下穴径14.5mm) を使用して取り付けてください。  
※ アイボルトの数は懸垂幕長さLによって異なります。

## 4 AKウインチの取付

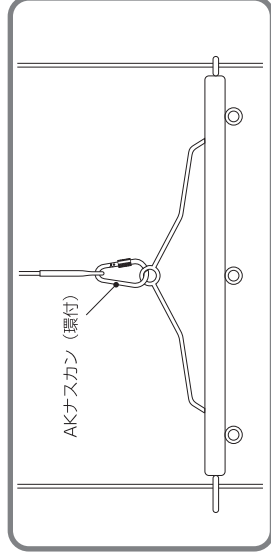
① 下部スペースにAKウインチの取付位置を決めます。  
(下図参照)



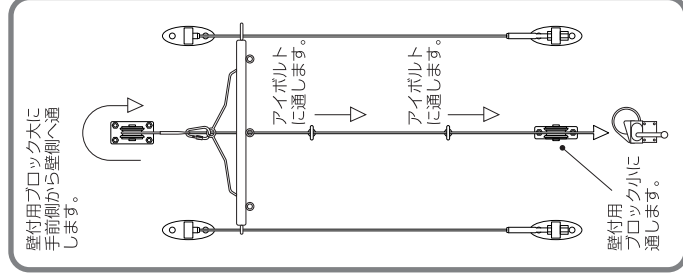
② AKウインチ取付台をボルトアンカー (下穴径10.5mm) 4個を使用して壁面に取り付けます。  
③ AKウインチとAKウインチ取付台をボルトナット (3個) を使用して組み付けます。(AKウインチ取付台は、4つ穴が開いている面が壁面になります。)  
※ AKウインチの取扱方法はAKウインチの取扱説明書を参照してください。

## 5 吊ワイヤーユニットの取付

① 吊ワイヤーユニットのAKナスカン (標付) を懸垂バーのリングに連結します。



② ワイヤーの端部を壁付用ブロック大に手前側から壁面に向かって通し、アイボルト、壁付用ブロック小へ通し、AKウインチに取り付けます。



## 6 懸垂幕昇降の確認

① AKウインチのハンドルを回して、懸垂幕を上昇させてください。  
② 懸垂幕の昇降を一通り確認したら、設置は完了です。

### 注1 サイズ表

No	懸垂幕巾サイズ (mm)	B (mm)	ワイヤーサイズ		L2 (mm)	上部スペース
			サイドワイヤー	吊ワイヤー		
AK48011	600	720	φ6 (1×19)	吊ワイヤー	210	350mm以上
AK48012	900	1020				
AK48013	1200	1320	φ5 (7×19) または φ8 (1×19)	吊ワイヤー	400	580mm以上
AK48014	1500	1620				
AK48015	1800	1920				

※ 懸垂幕長さLが5mを超える場合、サイドワイヤーはφ8 (1×19) を使用します。

