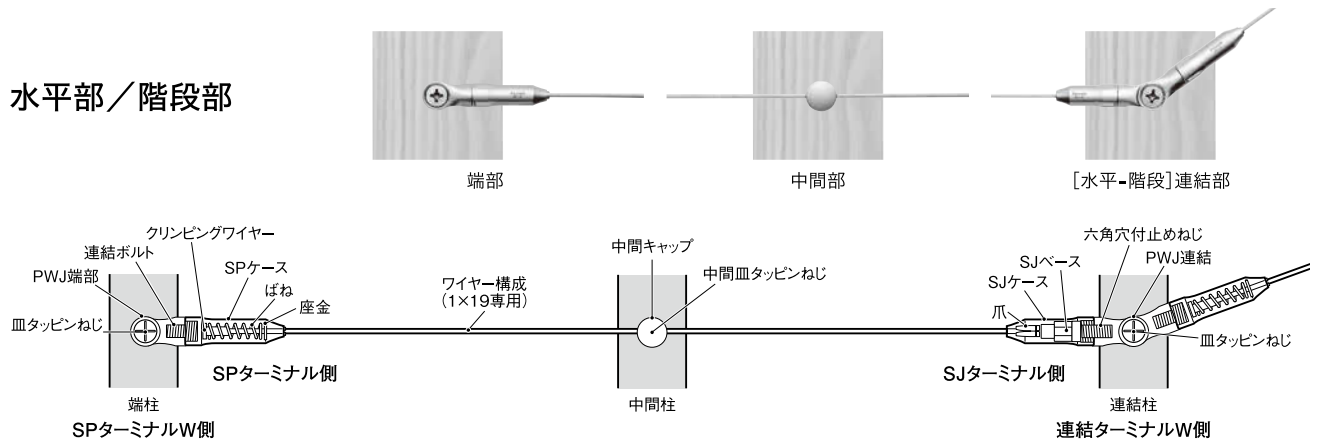


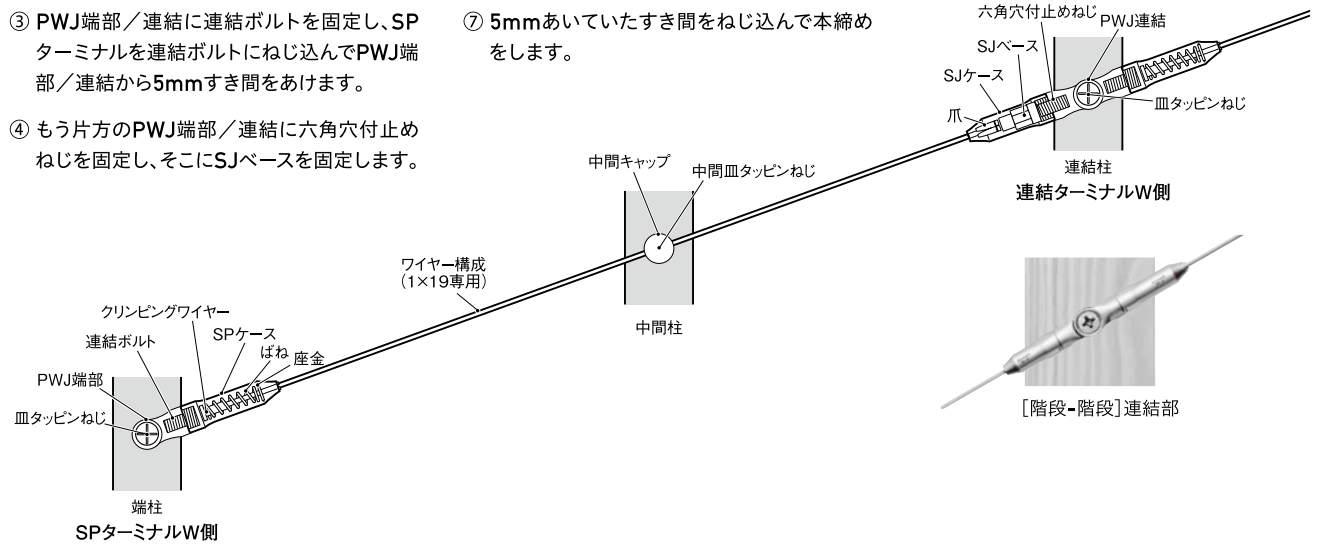
AT-S セルフシリーズ ②木製支柱用

水平部／階段部



施工手順

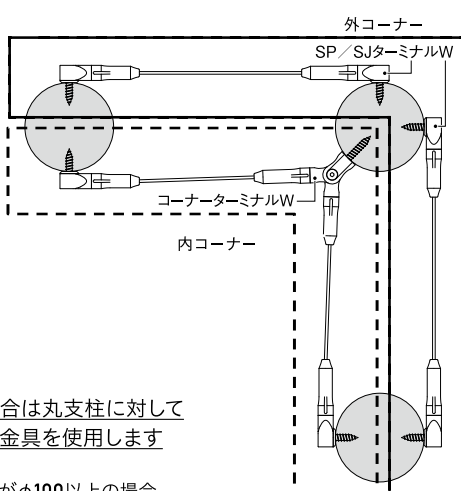
- ① 木支柱に(中間)皿タップピンねじの下穴を開けます。
- ② PWJ端部／連結、中間キャップを(中間)皿タップピンねじで木支柱に固定します。
- ③ PWJ端部／連結に接続ボルトを固定し、SPターミナルを接続ボルトにねじ込んでPWJ端部／連結から5mmすき間をあけます。
- ④ もう片方のPWJ端部／連結に六角穴付止めねじを固定し、そこにSJベースを固定します。
- ⑤ SJ側のワイヤーをカットします。(ワイヤーを引張り、SJベース先端に合わせてカット。)
- ⑥ 爪をワイヤーにセットし、SJケースをSJベースにねじ込んで本締めをします。
- ⑦ 5mmあいていたすき間をねじ込んで本締めをします。



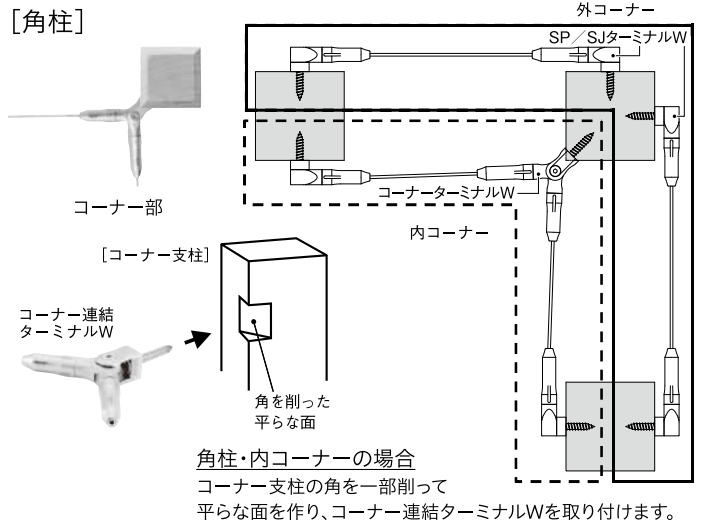
コーナー部

内コーナーにはコーナーターミナルWを、外コーナーにはSP/SJターミナルWを取り付けます。

[丸柱]



[角柱]



以下の場合は丸支柱に対して角支柱用金具を使用します

- ・支柱の径がφ100以上の場合。
- ・階段部で傾斜が大きい場合。