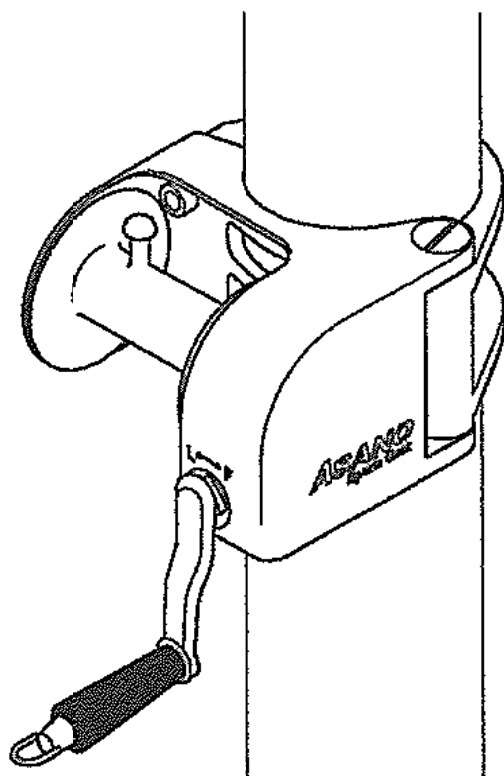


ASANO

ステンレスネット巻き AK22300

取扱説明書



設置業者様へ

- 本製品を据え付けした後は、お使いになるお客様へ、この取扱説明書をお渡しください。

ご使用されるお客様へ

- 本製品を正しくお使い頂くために、この取扱説明書をよくお読みください。また、読み終わった後も、お使いになる方がいつでも見られる所に、大切に保管してください。

ASANO

浅野金属工業株式会社

〒955-0803 新潟県三条市月岡2866

TEL:0256-33-0101 FAX:0256-33-0096

安全のために注意していただきたいこと

本製品を正しく安全にお使い頂くために、また、お客様や周りの方々への危害や財産への損害を未然に防止するために、次のような表示をしています。その表示の意味をよく理解してから本文をお読みください。



注意

この表示を無視して誤った取り扱いをすると、人が傷害を負う危険が想定される内容および物的損害のみの発生が想定される内容を示しています。

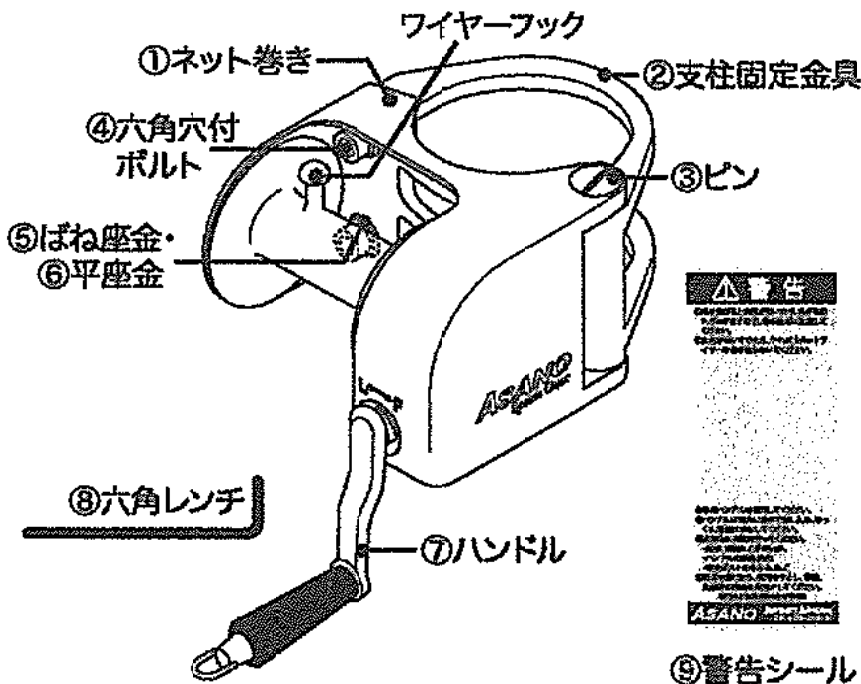
※△注意の表示でも、場合によっては重大な事故につながる可能性がありますので正しくお使いください。

△ 注意

本製品はテニスネットのワイヤーを巻き取るための物です。
本来の用途以外には使用しないで下さい。

1.仕様

各部名称



重量

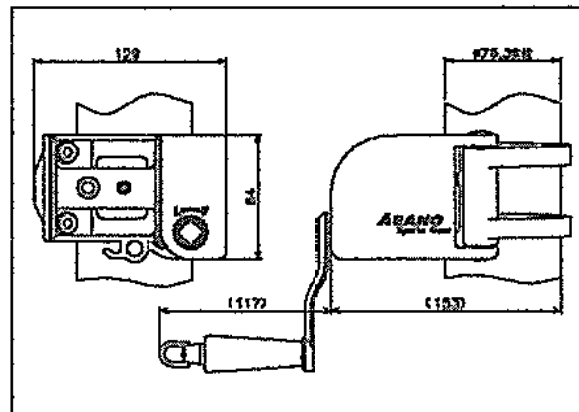
2.7kg

材質

ステンレス製

- ギヤ・軸受: スチール製
- ハンドル取手部: 樹脂製

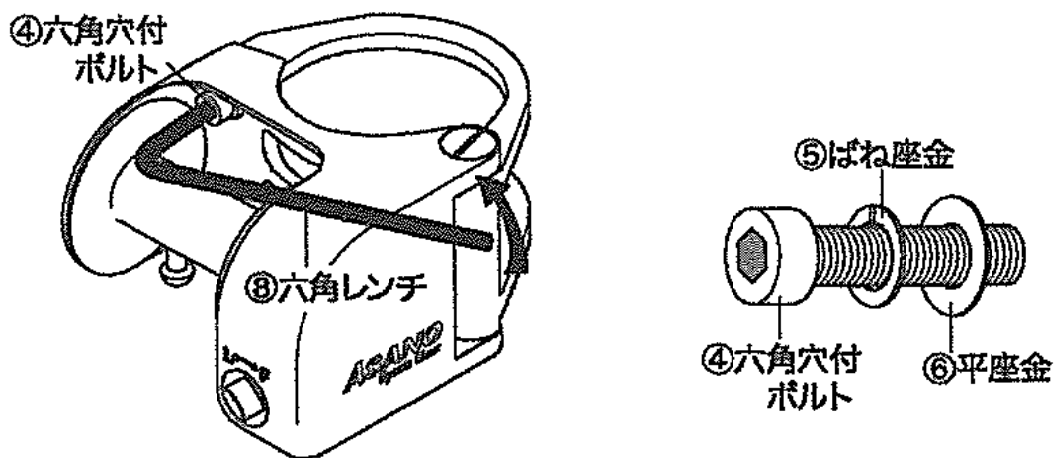
寸法図



2.取付け及び使用方法

1 付属の⑧六角レンチで④六角穴付ボルトを緩めて、一旦取外します。

2 ④六角穴付ボルトに⑤ばね座金と⑥平座金を通します。



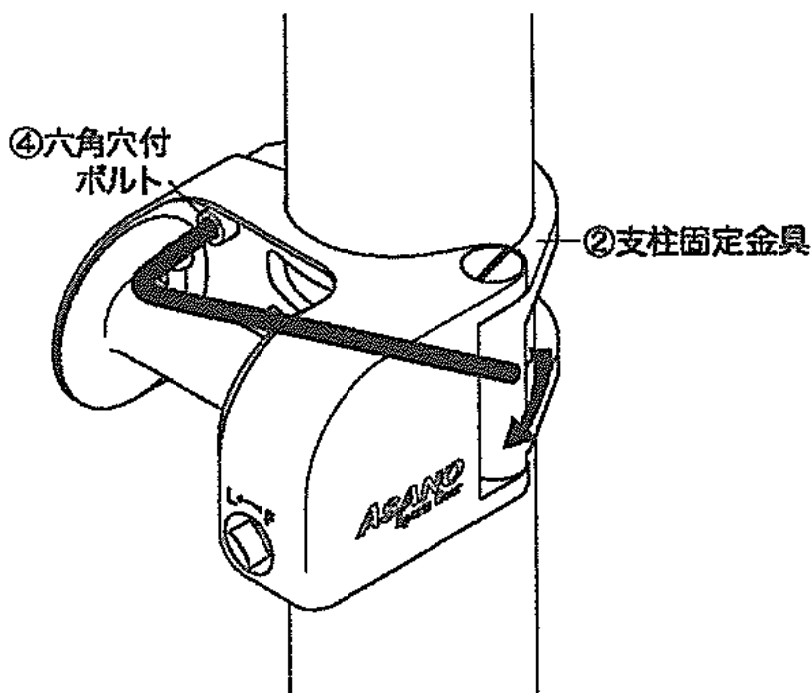
⚠注意

⑤ばね座金と⑥平座金を入れる順番を間違えないでください。

3 ②支柱固定金具を開き、支柱にネット巻きを巻き付けます。

4 ネット巻きの穴に 2 で平座金を通した④六角穴付ボルトを差込み、⑧六角レンチで締付けます。

ネット巻きの高さを確認しながら、上下の六角穴付ボルトを締付けていくと効果的です。

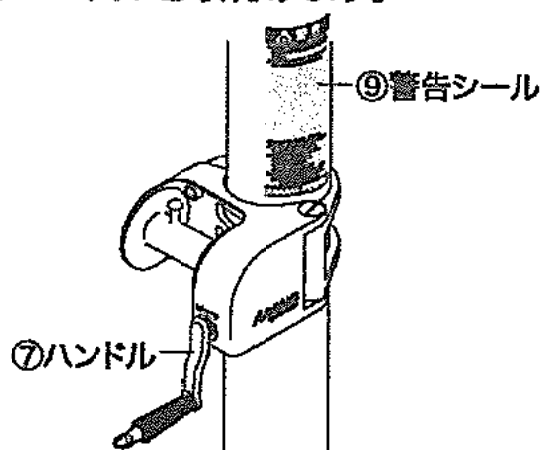


⚠注意

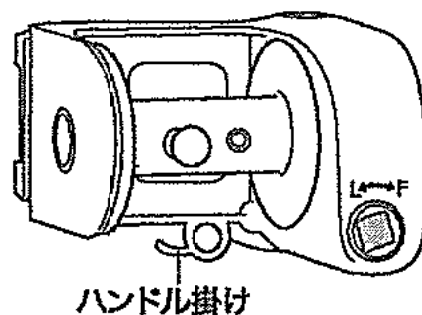
ボルトを締付けた後、ネット巻きが固定されていることを確認してください。

⑥ ⑨警告シールを支柱に貼付けます。

⑦ ⑦ハンドルを取付けます。



ハンドルを使わない時は
ハンドル掛けに引っ掛けて
ください。



⚠ 使用上のご注意

支柱・滑車・ネット巻き・ハンドル及びテニスネットのワイヤーなどに破損
変形・摩耗・腐食・緩み・ガタツキ・異常音が無いか確認してください。

ワイヤーをワイヤーフックに掛ける前、ネット巻きのハンドル軸に
専用ハンドルを差込み、回転具合を確認してください。

(締める・緩む両方向に数回空回しをしてください)

支柱の高さ・ワイヤーなどが正しくセットされたかを確認してから
ネット巻きをご使用ください。

(ネットを張った状態での高さ調節はしないでください)

ハンドルは奥まで差込み、手でゆっくり慎重に回してください。

支柱が傾いてきたら、それ以上ワイヤーを巻取らないでください。

ネット巻きには200～300kg前後の大きな負担が掛かりますので
ネットやワイヤーにぶら下がったり、引っ張ったりするなどの行為は
しないでください。

ネットは張りっぱなしにしないでください。

(ネットを使用しない時はワイヤーを外してください)

ネットを張っても戻ったり、ハンドルが回転しなくなるなどの異常を
感じたら、直ちに使用を中止し、販売店までご連絡ください。

⚠ 管理上のご注意

破損や事故防止のため、使用しない時はネットを取り外し、管理外では
触らないよう適切な指導をしてください。

2ヶ月毎に定期的に点検を行ってください。また必要に応じて修理、交換を
行なってください。

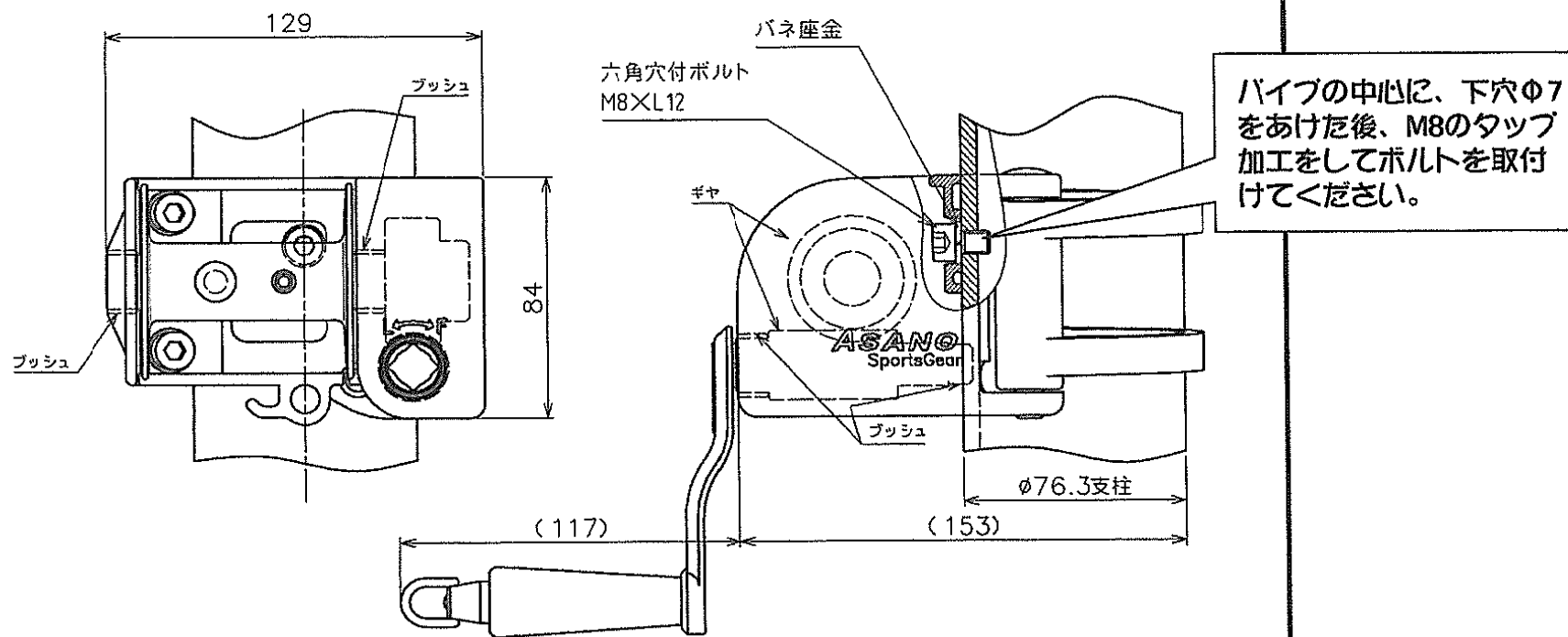
廃棄の際は、産業廃棄物として処理してください。

その他、異常が確認された場合はすぐに仕様を中止し、販売店まで
ご連絡ください。

丸型テニスポスト用 ネット巻き

取付時のご注意

この度は弊社の製品をご購入頂き、誠にありがとうございます。
本製品を安全にご使用して頂くために、パイプに付属のボルトを図のように
お取付けください。



注意

ネットを強く巻き過ぎると、ネット巻きがスレる恐れがあるため、
スレ防止のボルトは必ず取付けてください。

ASANO
浅野金属工業株式会社

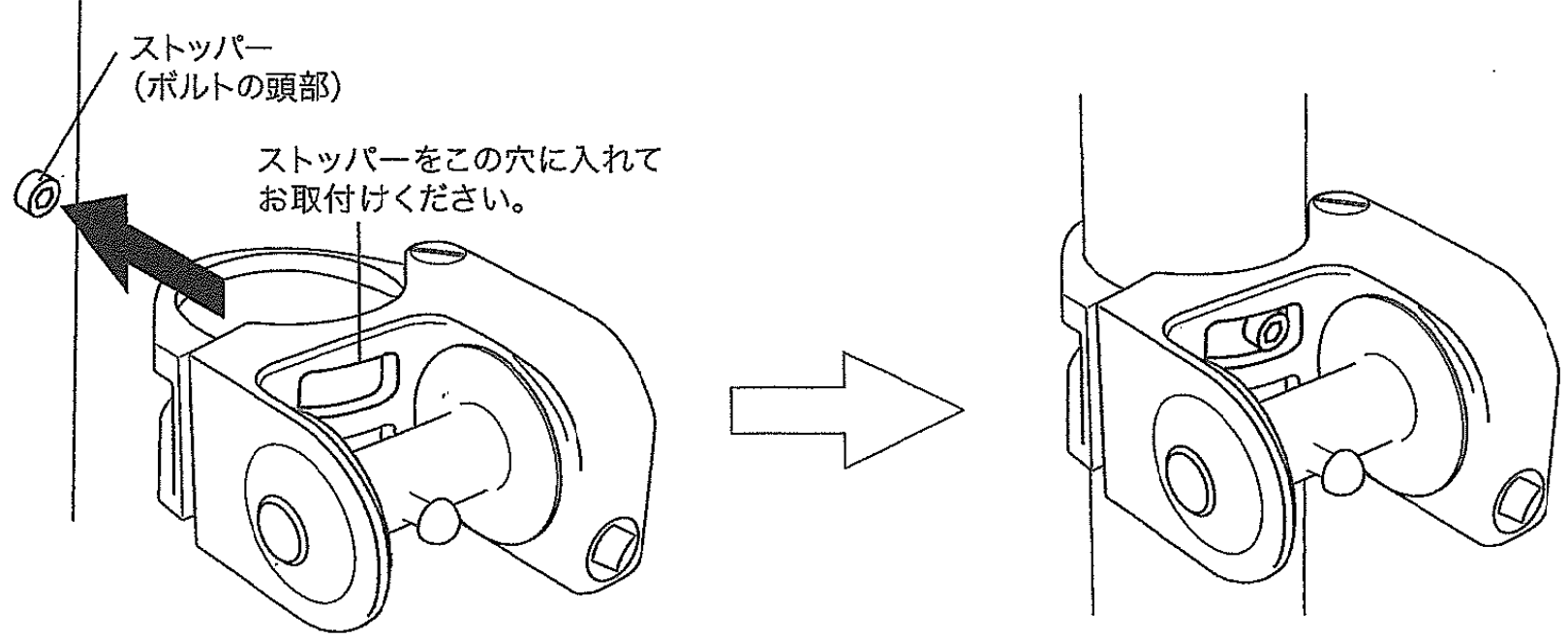
丸型テニスポスト用ネット巻き

取付時のご注意

この度は弊社の製品をご購入頂き、誠にありがとうございます。
本製品を安全にご使用して頂くために、ネット巻きを取り付ける際、支柱の
ストッパー(ボルトの頭部)をネット巻き本体の穴に入れて、お取付けください。

ストッパー
(ボルトの頭部)

ストッパーをこの穴に入れて
お取付けください。



 **注意**

ネットを強く巻き過ぎると、ネット巻きがスレ上がる恐れがあります。

ASANO
浅野金属工業株式会社