

# ASANO Wall Bracket ステンレス製 壁付手摺ブラケット

V400自在L型ブラケット  
半受/継手/平受

**取扱説明書**

## はじめに

- 本製品を正しく安全に施工および管理していただくために、また、お客様や周りの人々への危害や財産の損害を未然に防止するために、本書をよく読んで理解した上で本製品をお取り扱いください。
- 設置される施工業者様へ  
本製品を正しく設置していただくためにこの取扱説明書をよくお読みください。また、設置後は管理されるお客様へこの取扱説明書をお渡しください。
- 管理されるお客様へ  
本製品を正しく管理していただくためにこの取扱説明書をよくお読みください。また、読み終わった後、いつでも見られる所に大切に保管してください。


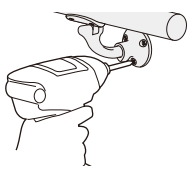
## 安全上のご注意

この「安全上のご注意」および本文中には、人への危害や財産の損害を防止するために、お守りいただくことを説明しています。

●誤った取り扱いをしたときに生じる危険とその程度を、次の表示で区分しています。

<b>警告</b>	この表示を無視して誤った取り扱いをすると、人が死亡または重傷を負う恐れがある内容を示しています。
<b>注意</b>	この表示を無視して誤った取り扱いをすると、人が軽傷を負う恐れや物的損害を受ける恐れがある内容を示しています。

**警告**

- 本製品は手摺を目的とした製品ですのでそれ以外の用途や危険を伴う用途に使用しないでください。  

- 本製品の施工は施工知識を有する専門の施工業者が行ってください。ご購入者自身で施工・取付けされる場合は自己責任にて行われたものと解釈し、施工・取付けにかかるケガや事故、損害に対し当社は一切責任を負いません。  


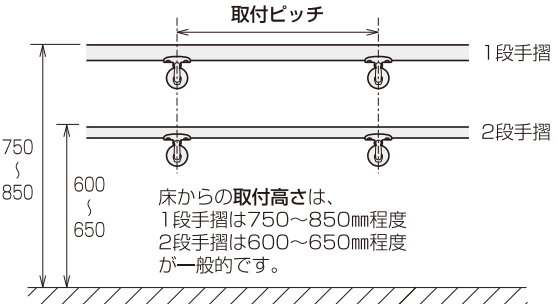
**注意**

- ブラケットの取付ピッチ（間隔）は下表の数値を守ってください。取付ピッチが長いと、手摺がたわんで揺れが生じ、取付ねじの緩みや外れ、ブラケットの破損など思わぬ事故に繋がります。

ステンレス製手摺 (t1.5)	φ32	φ34	φ38	φ42.7	φ50×20
取付ピッチ (mm)	700以下	800以下	1000以下	1300以下	900以下

木製手摺	φ32	φ35	φ38	φ40
取付ピッチ (mm)	600以下	900以下	1000以下	1100以下

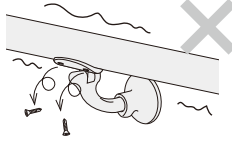
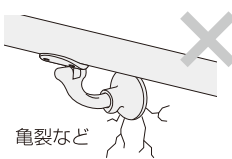
取付ピッチは、設計強度 1150N (117.4kg) にて算出した値です。木製手摺はタモ集成材を使用した場合の値です。



取付ピッチ

床からの取付高さは、  
1段手摺は750～850mm程度  
2段手摺は600～650mm程度  
が一般的です。

**注意**

- 各部を固定しているねじ（ボルト）が緩んだ状態で使用するとねじが穴落して手摺が外れるなどの事故に繋がります。1年に1回以上定期的に点検し、ねじの緩みがあったら増締めをしてください。また、故意にねじを緩めるなどの行為はしないでください。  

- コンクリートや柱の躯体にひび割れや亀裂等の異常が発生した場合は、直ちに使用を中止し、補修をしてください。壁から脱落して事故に繋がります。  

- 本製品を改造しないでください。製品本来の品質を損ね、思わぬ事故の原因になります。  

- 本製品や手摺に変形や傷、割れ、ささくれ等が発生した場合は直ちに使用を中止し、修理または交換をしてください。手にケガをしたり、思わぬ事故の原因になります。  

- 故意に手摺を揺らしたり、衝撃を与えないでください。本製品や手摺が変形、もしくは破損し、事故の原因になります。  

- 本製品は遊具や体育器具ではありません。故意に手摺に乗ったり、ぶら下がったり、手摺を使った運動などしないでください。思わぬ事故の原因になります。  

- 夏の暑い日はステンレス製の手摺も高温になりますので、二の腕や前腕など皮膚のやわらかい部分が触れると火傷をする恐れがあります。皮膚のやわらかい部分が触れないように、手のひらで注意深く握ってください。  

- 冬の寒い氷点下の日には、ステンレス製の手摺が氷っている場合があります。素手で握ると手がくっついて離れなくなり危険です。手袋などを着用して素手で触らないでください。  

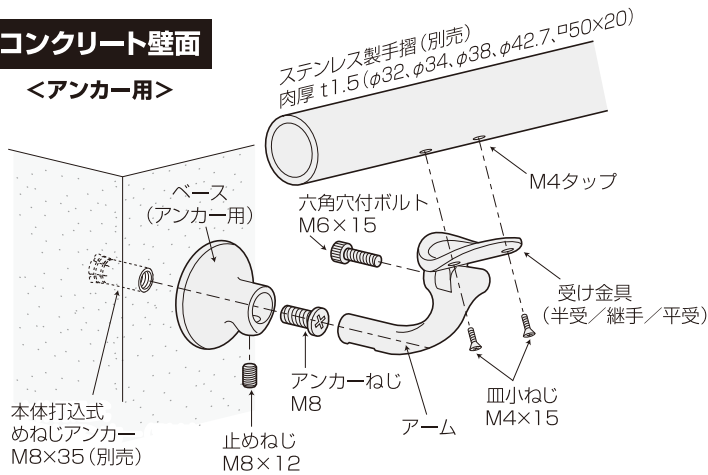
- 本製品はステンレス製ですが、全く錆が発生しない材質ではありません。特に海岸沿いなどは錆が発生する場合があります。錆をそのまま放置しますと手摺の強度が低下して破損する恐れがありますので、錆を早めに除去し、こまめに表面を清掃してください。  


製造元 **ASANO 浅野金属工業株式会社**  
〒955-0803 新潟県三条市月岡2866  
TEL 0256-33-0101 FAX 0256-33-0096  
ホームページ http://www.asano-metal.co.jp  
E-mail sales@asano-metal.co.jp

販売店名

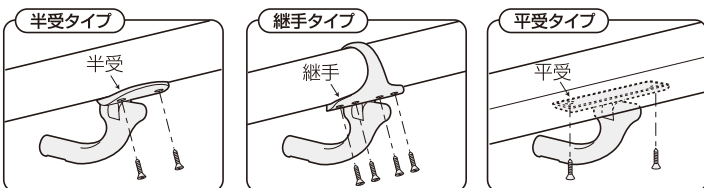
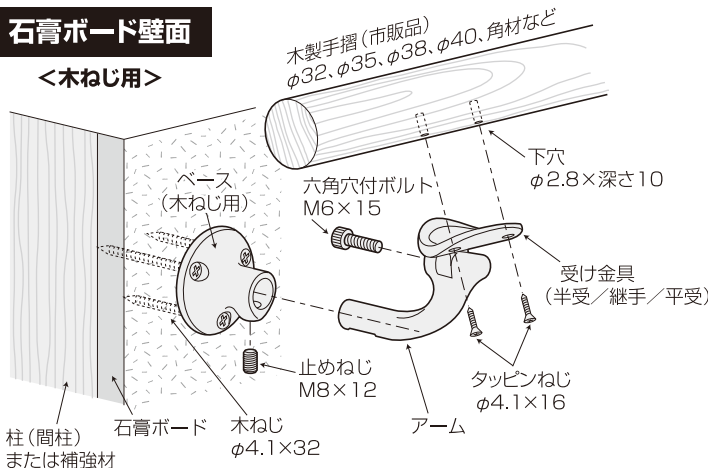
## コンクリート壁面

### <アンカー用>



## 石膏ボード壁面

### <木ねじ用>



※受け金具は半受、継手、平受の3種類あり、取付手順は同じ要領になります。継手タイプについては、手摺を連結することが可能ですので、連結する場合は連結部が隠れるように手摺をカットして、取付けてください。

### 半受タイプ仕様

半受タイプ仕様				<アンカー用>							<木ねじ用>								
サイズ (手摺径)	鏡面 (#400相当)	ヘアライン	壁取付	H	A	B	P	D	重量 (g)	サイズ (手摺径)	鏡面 (#400相当)	ヘアライン	壁取付	H	A	B	P	D	重量 (g)
φ32	AK42011	AK42012	木ねじ	56	26	49	30	48	156	φ32	AK42111	AK42112	アンカー	56	26	49	30	48	150
	AK42021	AK42022	木ねじ								AK42121	AK42122	アンカー						
φ34 (φ35)	AK42021	AK42022	木ねじ	57 (57.5)	26	49	30	48	161	φ34	AK42041	AK42042	木ねじ	59	30	53	34	48	155
	AK42041	AK42042	木ねじ								AK42141	AK42142	アンカー						
φ38	AK42041	AK42042	木ねじ	59	30	53	34	48	161	φ38	AK42141	AK42142	アンカー	59	30	53	34	48	155
	AK42051	AK42052	木ねじ								AK42241	AK42242	アンカー						
φ40	AK42051	AK42052	木ねじ	60	30	53	34	48	161	φ40	AK42151	AK42152	アンカー	60	30	53	34	48	155
	AK42061	AK42062	木ねじ								AK42251	AK42252	アンカー						
φ42.7	AK42061	AK42062	木ねじ	61.5	34	57	38	48	168	φ42.7	AK42161	AK42162	アンカー	61.5	34	57	38	48	162
	AK42161	AK42162	アンカー								AK42261	AK42262	アンカー						

### 平受タイプ仕様

平受タイプ仕様				<アンカー用>							<木ねじ用>								
鏡面 (#400相当)	ヘアライン	壁取付	H	A	B	P	P1	D	重量 (g)	鏡面 (#400相当)	ヘアライン	壁取付	H	A	B	P	P1	D	重量 (g)
AK42091	AK42092	木ねじ	39.5	24	79	60	10	48	176	AK42191	AK42192	アンカー	39.5	24	79	60	10	48	182
AK42191	AK42192	アンカー								AK42291	AK42292	アンカー							

## 取付手順

### ① 壁面の取付位置を決めます。

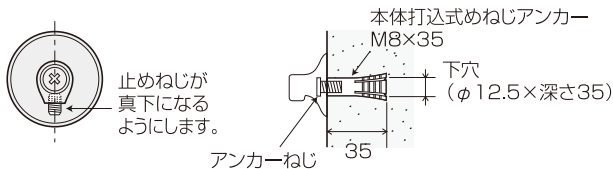
- 取付高さ、取付ピッチは前ページの表を参照してください。また、手摺とベースの位置関係は、下記各タイプの仕様をご覧ください。

### ② ベースを固定します。

#### <アンカー用>

- アンカーをコンクリートに打設し、ベースをアンカーねじで固定します。

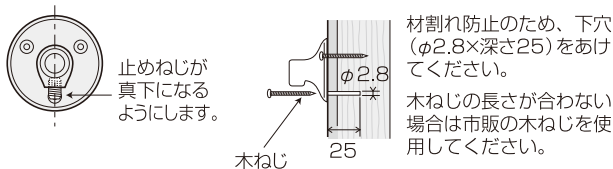
**注意** コンクリートの強度が十分であることを確認し、アンカーの位置ずれや曲がりに注意してください。



#### <木ねじ用>

- ベースを木ねじφ4.1×32 (3本) で固定します。

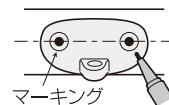
**注意** 石膏ボードなどの弱い壁面には、柱の位置に合わせて取り付けるか、補強材を取り付けるなど、強度が強い下地にベースを取付けてください。



### ③ 止めねじと六角穴付ボルトでアームと受けを軽く仮止めします。

- ※アームの寸法は10mmまで調整可能です。また、受け金具は角度45°の傾斜まで取付可能です。

### ④ 受けに手摺を載せて、受けのザグリ穴から手摺にマジックなどでマーキングし、手摺に下穴をあけてから、手摺をねじで固定します。



**注意** 下穴位置がずれると取付けができなくなりますので、ポンチやキリなどで位置出しを正確に行ってください。

### <ステンレス製手摺>

- タップ用の下穴φ3.3をあけて、M4タップ加工を行い、皿小ねじでステンレス製手摺を固定します。

### <木製手摺>

- 材割れ防止のため、タッピンねじ用の下穴 (φ2.8×深さ10) をあけてからタッピンねじで木製手摺を固定します。

### ⑤ 手摺が組み付いたら、③で軽く止めていた止めねじと六角穴付ボルトを強く増締めして固定します。

### ⑥ 最後に注意深く手摺を揺らしてガタ付きが無いことを確認してください。

### 継手タイプ仕様

継手タイプ仕様				<アンカー用>							<木ねじ用>								
サイズ (手摺径)	鏡面 (#400相当)	ヘアライン	壁取付	H	A	B	P	D	重量 (g)	サイズ (手摺径)	鏡面 (#400相当)	ヘアライン	壁取付	H	A	B	P	D	重量 (g)
φ32	AK42211	AK42212	木ねじ	56	37	65	15	48	180	φ32	AK42311	AK42312	アンカー	56	37	65	15	48	175
	AK42221	AK42222	木ねじ								AK42321	AK42322	アンカー						
φ34	AK42311	AK42312	木ねじ	57	39	65	15	48	184	φ34	AK42331	AK42332	木ねじ	57	39	65	15	48	179
	AK42341	AK42342	アンカー								AK42351	AK42352	アンカー						
φ35	AK42231	AK42232	木ねじ	57.5	40	65	15	48	185	φ35	AK42331	AK42332	アンカー	57.5	40	65	15	48	180
	AK42341	AK42342	アンカー								AK42351	AK42352	アンカー						
φ38	AK42241	AK42242	木ねじ	59	43	75	20	48	195	φ38	AK42341	AK42342	アンカー	59	43	75	20	48	190
	AK42251	AK42252	木ねじ								AK42361	AK42362	アンカー						
φ40	AK42251	AK42252	木ねじ	60	45	75	20	48	196	φ40	AK42351	AK42352	アンカー	60	45	75	20	48	191
	AK42351	AK42352	アンカー								AK42361	AK42362	アンカー						
φ42.7	AK42261	AK42262	木ねじ	61.5	47.7	75	20	48	197	φ42.7	AK42361	AK42362	アンカー	61.5	47.7	75	20	48	192
	AK42361	AK42362	アンカー								AK42371	AK42372	アンカー						

※材質：SCS14 (SUS316相当) ねじ類=SUS304 ※使用する六角レンチ=4mm