

# ASANO Joint Parts

## ステンレス製 継手金具 **木製手摺用**

ジョイント継手  
コーナーエルボ  
コーナー自在継手

### 取扱説明書

#### ■はじめに

- 本製品を正しく安全に施工および管理していただくために、また、お客様や周りの人々への危害や財産の損害を未然に防止するために、本書をよく読んで理解した上で本製品をお取り扱いください。
- 設置される施工業者様へ  
本製品を正しく設置していただくためにこの取扱説明書をよくお読みください。また、設置後は管理されるお客様へこの取扱説明書をお渡しください。
- 管理されるお客様へ  
本製品を正しく管理していただくためにこの取扱説明書をよくお読みください。また、読み終わった後、いつでも見られる所に大切に保管してください。

#### ■安全上のご注意

この「安全上のご注意」および本文中には、人への危害や財産の損害を防止するために、お守りいただくことを説明しています。

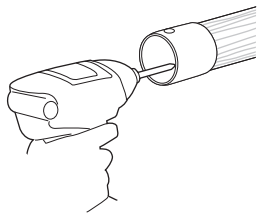
- 誤った取り扱いをしたときに生じる危険とその程度を、次の表示で区分しています。

<b>警告</b>	この表示を無視して誤った取り扱いをすると、人が死亡または重傷を負う恐れがある内容を示しています。
<b>注意</b>	この表示を無視して誤った取り扱いをすると、人が軽傷を負う恐れや物的損害を受ける恐れがある内容を示しています。

#### 警告

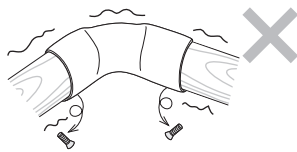
- 本製品は手摺を目的とした製品ですので、それ以外の用途に使用しないでください。

- 本製品の施工は施工知識を有する専門の施工業者が行ってください。ご購入者自身で施工・取付けされる場合は自己責任にて行われたものと解釈し、施工・取付けにかかるケガや事故、損害に対し当社は一切責任を負いません。

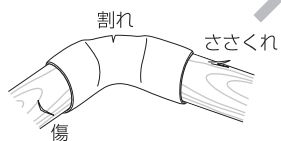


#### 注意

- 各部を固定しているねじ（ボルト）が緩んだ状態で使用するとねじが欠落して手摺が外れるなどの事故に繋がります。1年に1回以上定期的に点検し、ねじの緩みがあったら増締めをしてください。また、故意にねじを緩めるなどの行為はしないでください。

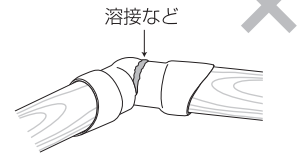


- 本製品や手摺に変形や傷、割れ、ささくれ等が発生した場合は直ちに使用を中止し、修理または交換をしてください。手にケガをしたり、思わぬ事故の原因になります。



#### 注意

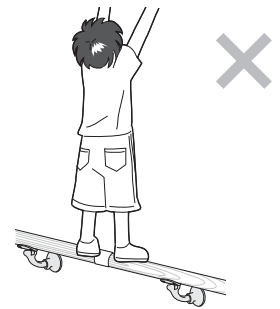
- 本製品を改造しないでください。製品本来の品質を損ね、思わぬ事故の原因になります。



- 故意に手摺を揺らしたり、衝撃を与えないでください。本製品や手摺が変形、もしくは破損し、事故の原因になります。



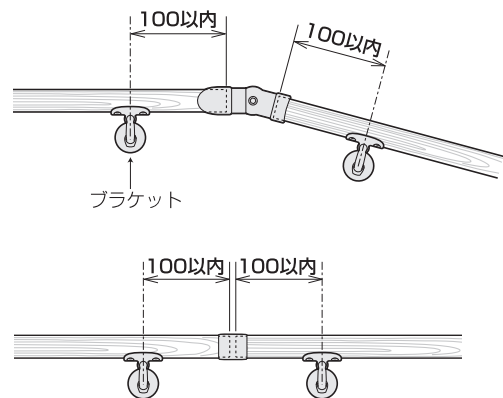
- 本製品は遊具や体育器具ではありません。故意に手摺に乗ったり、ぶら下がったり、手摺を使った運動などしないでください。思わぬ事故の原因になります。



- 本製品はステンレス製ですが、全く錆が発生しない材質ではありません。特に海岸沿いなどは錆が発生する場合があります。また内陸であってももらい錆などで発生する場合があります。錆をそのまま放置しますと手摺の強度が低下して破損する恐れがありますので、錆を早めに除去し、こまめに表面を清掃してください。



- 手摺を繋ぐ場合、下図のようにブラケットから100mm以内に本製品を取付けてください。長すぎると手摺がたわんで揺れが生じ、取付ねじの緩みや外れ、ブラケットの破損など思わぬ事故に繋がります。



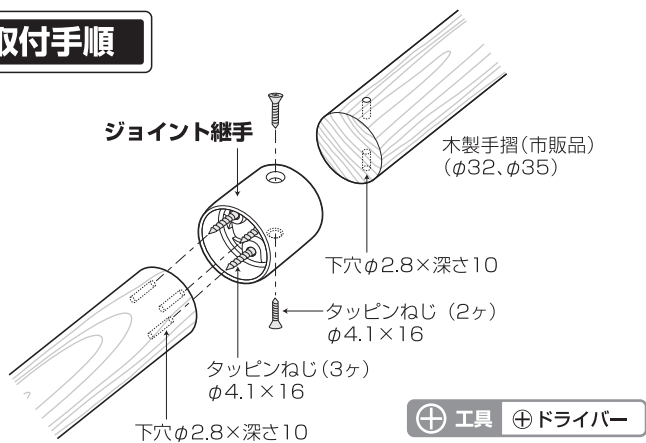
製造元

## ASANO 浅野金属工業株式会社

〒955-0803 新潟県三条市月岡2866  
TEL 0256-33-0101 FAX 0256-33-0096  
ホームページ <http://www.asano-metal.co.jp>  
E-mail [sales@asano-metal.co.jp](mailto:sales@asano-metal.co.jp)

販売店名

# 取付手順



⊕ 工具 ⊕ ドライバー

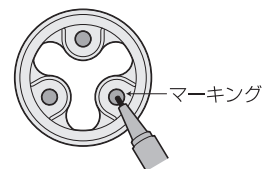
- ① 必要な長さに手摺をカットします。  
● 継手の寸法は、下記仕様を参照してください。

- ② 手摺に継手を挿入し、タッピンねじ穴の位置にマジックなどでマーキングし、手摺に下穴をあけてから、手摺をタッピングねじで固定します。

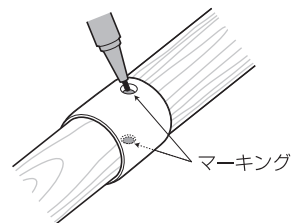
**注意** ● 材割れ防止のため、下穴 (φ2.8) をあけてからタッピンねじをねじ込んでください。  
● 下穴位置がずれると取付けできなくなりますので、キリなどでセンター出しを正確に行い、曲がらないようにねじ込んでください。

## <ジョイント継手>

まず、タッピンねじ (3ヶ) で片側の手摺を固定します。

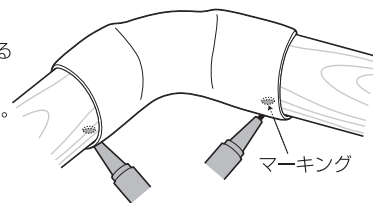


次に反対側の手摺を上下2ヶ所タッピンねじで固定します。



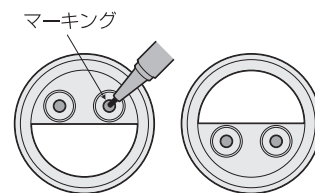
## <コーナーエルボ>

コーナーエルボのねじ穴が下になるように手摺を挿入し、両側の手摺をそれぞれタッピンねじで固定します。



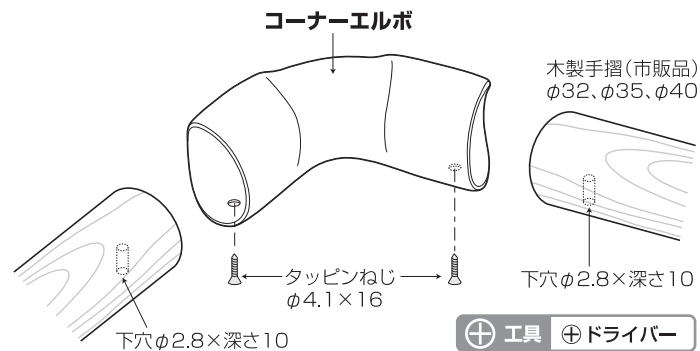
## <コーナー自在継手>

まず、六角穴付皿ボルトを外します。次に片側ずつ手摺を挿入し、それぞれタッピンねじ (2ヶ) で手摺に固定します。

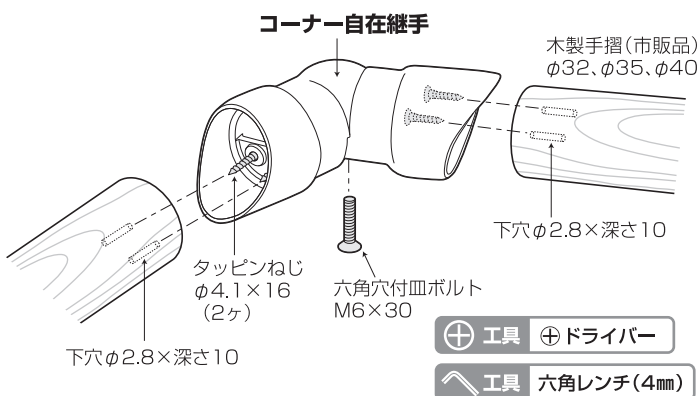


最後に、それぞれの継手を合わせて、六角穴付皿ボルトで継手を固定します。

- ③ 取付が終了したら、注意深く継手を揺らしてガタ付きが無いことを確認してください。

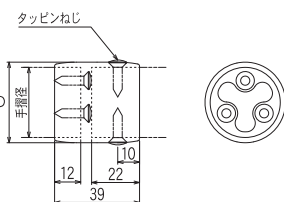


⊕ 工具 ⊕ ドライバー



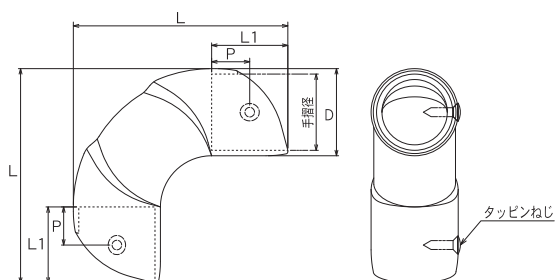
⊕ 工具 ⊕ ドライバー  
⌒ 工具 六角レンチ(4mm)

## ジョイント継手



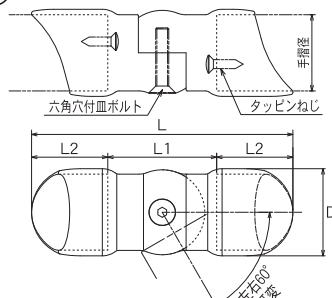
サイズ (手摺径)	鏡面 (#400相当)	ヘアライン	D	重量 (g)
φ32	AK41316	AK41317	37	74
φ35	AK41331	AK41332	40	80

## コーナーエルボ



サイズ (手摺径)	鏡面 (#400相当)	ヘアライン	L	L1	P	D	重量 (g)
φ32	AK41716	AK41717	95.5	35	17.5	37	310
φ35	AK41731	AK41732	98.5	35	17.5	40	360
φ40	AK41751	AK41752	108.5	40	20	45	435

## コーナー自在継手



サイズ (手摺径)	鏡面 (#400相当)	ヘアライン	L	L1	L2	D	重量 (g)
φ32	AK41615	AK41616	102	47	27.5	37	225
φ35	AK41631	AK41632	120	50	35	40	270
φ40	AK41651	AK41652	140	60	40	45	365

※材質：SCS14 (SUS316相当) ねじ類=SUS304