

# ASANO Pipe Joint ステンレス製 パイプジョイント

エルボ/チーズ/クロス/  
三方エルボ/トリプルエルボ/  
ダブルチーズ/ヒッパリ/ソケット

## 取扱説明書



### はじめに


- 本製品を正しく安全に施工および管理していただくために、また、お客様や周りの人々への危害や財産の損害を未然に防止するために、本書をよく読んで理解した上で本製品をお取り扱いください。
- 設置される施工業者様へ  
本製品を正しく設置していただくためにこの取扱説明書をよくお読みください。また、設置後は管理されるお客様へこの取扱説明書をお渡しください。
- 管理されるお客様へ  
本製品を正しく管理していただくためにこの取扱説明書をよくお読みください。また、読み終わった後、いつでも見られる所に大切に保管してください。

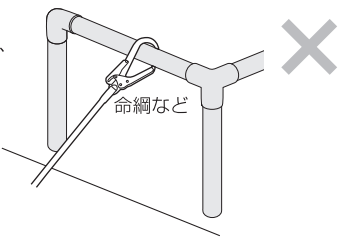
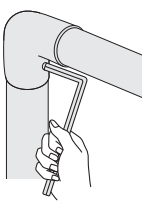
### 安全上のご注意


この「安全上のご注意」および本文中には、人への危害や財産の損害を防止するために、お守りいただくことを説明しています。

●誤った取り扱いをしたときに生じる危険とその程度を、次の表示で区分しています。

 <b>警告</b>	この表示を無視して誤った取り扱いをすると、人が死亡または重傷を負う恐れがある内容を示しています。
 <b>注意</b>	この表示を無視して誤った取り扱いをすると、人が軽傷を負う恐れや物的損害を受ける恐れがある内容を示しています。

 **警告**

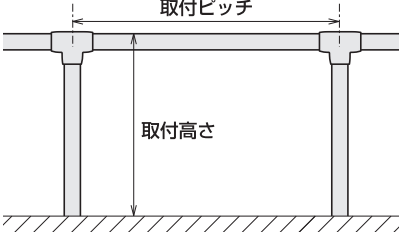
- 本製品は、手摺や柵、棚などのパイプの継手を目的とした製品ですので、それ以外の用途や危険を伴う用途に使用しないでください。  

- 本製品の施工は施工知識を有する専門の施工業者が行ってください。ご購入者自身で施工・取付けられる場合は自己責任にて行われたものと解釈し、施工・取付けにかかるケガや事故、損害に対し当社は一切責任を負いません。  


 **注意**

- パイプジョイントの取付ピッチ（間隔）は下表の数値を守ってください。取付ピッチが長いとパイプがたわんで揺れが生じ、取付ねじの緩みや外れ、パイプジョイントの破損など思わぬ事故に繋がります。

ステンレス製パイプ径	φ25	φ32	φ34	φ38	φ42.7
厚さt	1	1.5	1.5	1.5	1.5
取付ピッチ(mm)	600以下	700以下	800以下	1000以下	1300以下
取付高さ(mm)	150以下	300以下	400以下	500以下	600以下

取付ピッチおよび取付高さは、設計強度590N(60kg)にて算出した値です。



本製品はステンレス製パイプのみ取付可能です。

 **注意**

- 各部を固定しているねじ（ボルト）が緩んだ状態で使用するとねじが欠落してパイプが外れるなどの事故に繋がります。1年に1回以上定期的に点検し、ねじの緩みがあったら増締めをしてください。また、故意にねじを緩めるなどの行為はしないでください。  

- ソケットを取付けた床面や壁面にひび割れや亀裂等の異常が発生した場合は、直ちに使用を中止し、補修をしてください。パイプが外れて事故に繋がります。  

- 本製品を改造しないでください。製品本来の品質を損ね、思わぬ事故の原因になります。  

- 本製品やパイプに変形や傷、割れ等が発生した場合は直ちに使用を中止し、修理または交換をしてください。手にケガをしたり、思わぬ事故の原因になります。  

- 故意にパイプを揺らしたり、衝撃を与えないでください。本製品やパイプが変形、もしくは破損し、事故の原因になります。  

- 夏の暑い日はステンレス製のパイプも高温になりますので、二の腕や前腕など皮膚のやわらかい部分が触れると火傷をする恐れがあります。皮膚のやわらかい部分が触れないように、手のひらで注意深く握ってください。  

- 冬の寒い氷点下の日には、ステンレス製のパイプが氷っている場合があり、素手で握ると手がくっついて離れなくなり危険です。手袋などを着用して素手で触らないでください。  

- 本製品はステンレス製ですが、全く錆が発生しない材質ではありません。特に海岸沿いなどは錆が発生する場合があります。また内陸であってももらい錆などで発生する場合があります。錆をそのまま放置しますとパイプの強度が低下して破損する恐れがありますので、錆を早めに除去し、こまめに表面を清掃してください。  


製造元

**ASANO 浅野金属工業株式会社**

〒955-0803 新潟県三条市月岡2866  
TEL 0256-33-0101 FAX 0256-33-0096  
ホームページ <http://www.asano-metal.co.jp>  
E-mail [sales@asano-metal.co.jp](mailto:sales@asano-metal.co.jp)

販売店名

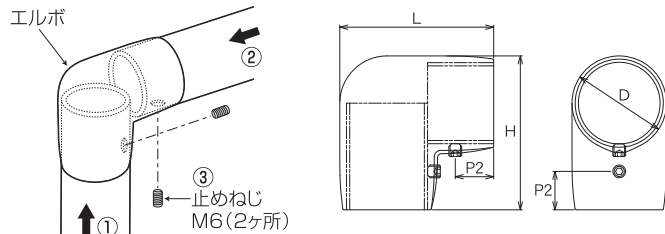
## 取付手順

(ソケットを除く)

- ①のパイプを奥まで差し込むあるいはパイプを通し、方向を合わせてから止めねじで仮止めします。
- ②の各パイプを奥まで差し込みます。
- ③全ての止めねじを本締めして、全てのパイプを固定します。

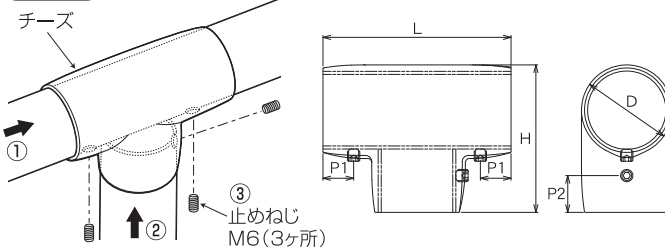
工具 六角レンチ(3mm)

### エルボ



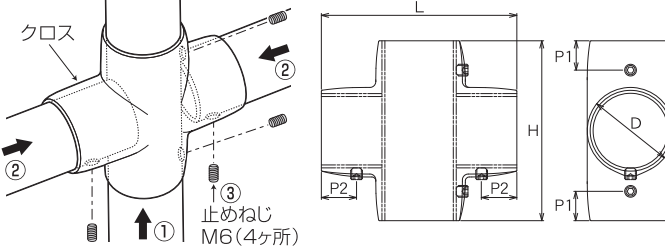
サイズ (パイプ径)	鏡面 (#400相当)	ヘアライン	L	P1	P2	H	D	重量 (g)
φ25	AK2705	AK43855	51	—	12	51	31	140
φ32	AK2706	AK43856	61	—	15	61	38	205
φ34	AK2704	AK43857	66	—	16	66	40	245
φ38	AK2707	AK43858	72	—	18	72	44	270
φ42.7	AK2708	AK43859	80	—	20	80	49	345

### チーズ



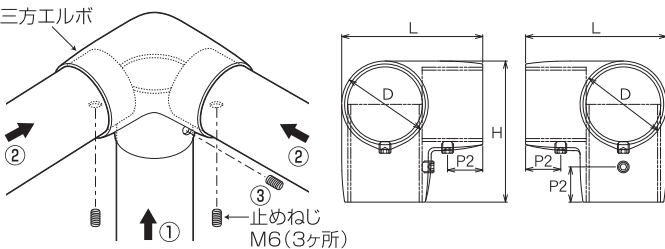
サイズ (パイプ径)	鏡面 (#400相当)	ヘアライン	L	P1	P2	H	D	重量 (g)
φ25	AK2715	AK43865	60	7	12	51	31	160
φ32	AK2716	AK43866	78	12	15	61	38	250
φ34	AK2714	AK43867	86	13	16	66	40	285
φ38	AK2717	AK43868	92	15	18	72	44	350
φ42.7	AK2718	AK43869	104	17	20	80	49	420

### クロス



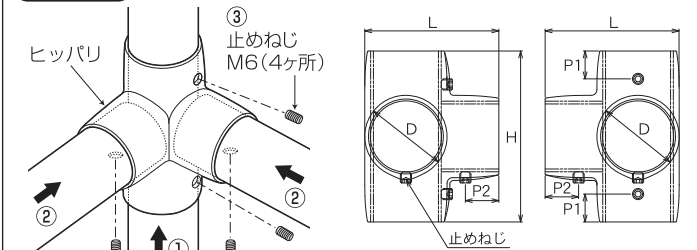
サイズ (パイプ径)	鏡面 (#400相当)	ヘアライン	L	P1	P2	H	D	重量 (g)
φ25	AK2725	AK43875	70	7	12	60	31	195
φ32	AK2726	AK43876	84	12	15	78	38	280
φ34	AK2724	AK43877	92	13	16	86	40	340
φ38	AK2727	AK43878	100	15	18	92	44	420
φ42.7	AK2728	AK43879	110	17	20	104	49	510

### 三方エルボ



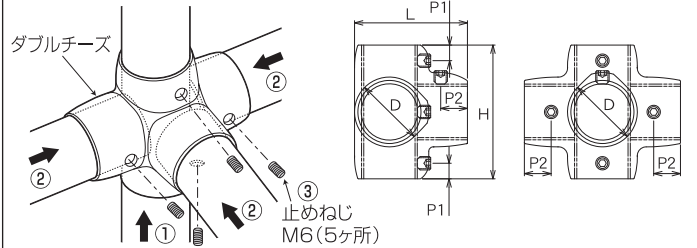
サイズ (パイプ径)	鏡面 (#400相当)	ヘアライン	L	P1	P2	H	D	重量 (g)
φ25	AK2735	AK43885	51	—	12	51	31	140
φ32	AK2736	AK43886	61	—	15	61	38	205
φ34	AK2734	AK43887	66	—	16	66	40	245
φ38	AK2737	AK43888	72	—	18	72	44	270
φ42.7	AK2738	AK43889	80	—	20	80	49	345

### ヒッパリ



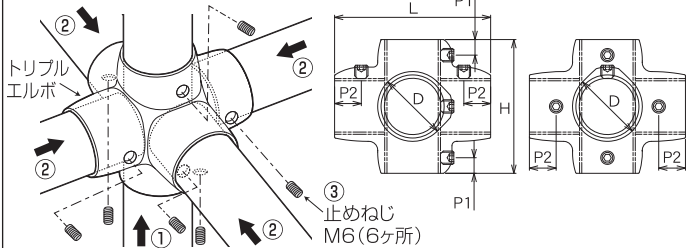
No.	サイズ(パイプ径)	L	P1	P2	H	D	重量(g)
AK2745	φ25	51	7	12	60	31	180
AK2746	φ32	61	12	15	78	38	290
AK2744	φ34	66	13	16	86	40	325
AK2747	φ38	72	15	18	92	44	410
AK2748	φ42.7	78	17	20	104	49	475

### ダブルチーズ



No.	サイズ(パイプ径)	L	P1	P2	H	D	重量(g)
AK2755	φ25	51	7	12	60	31.3	215

### トリプルエルボ



No.	サイズ(パイプ径)	L	P1	P2	H	D	重量(g)
AK2765	φ25	70	7	12	60	31.3	250

## 取付手順

(ソケットの場合)

- ①ソケットを木ねじ(3ヶ)で固定します。



材割れ防止のため、下穴をあけてから木ねじをねじ込んでください。

使用する木ねじ	下穴径
φ3.1	φ2.0以下
φ3.5	φ2.5以下

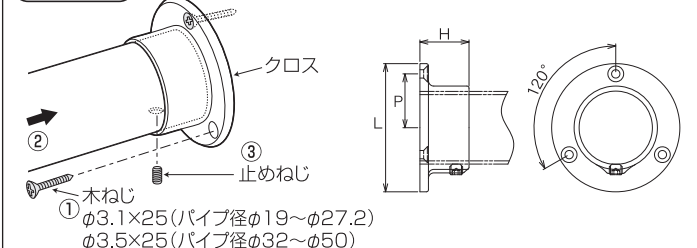
工具 ⊕ドライバー

- ②パイプを挿入します。

- ③止めねじを本締めして、パイプを固定します。

工具 六角レンチ(2・3mm)

### ソケット



サイズ (パイプ径)	鏡面 (#400相当)	ヘアライン	H	L	P	丸皿木ねじ	止めねじ	重量 (g)
φ19	AK2610	AK43805	15	41	16.2	φ3.1	M4	50
φ25	AK2611	AK43806	16	47	19.2		50	
φ27.2	AK2616	AK43807	18	50	20.3	φ3.5	M6	60
φ32	AK2612	AK43808	18	58	24.2			100
φ34	AK2617	AK43809	23	60	25.2			100
φ38	AK2613	AK43810	23	64	27.2			120
φ42.7	AK2614	AK43811	26	69	29.7			130
φ50	AK2615	AK43812	30	77	33.5			170

※材質：SCS14 (SUS316相当) ねじ類=SUS304