

ASANO Wall Bracket

ステンレス製 壁付手摺ブラケット

L型エンドブラケット
L型通しブラケット

取扱説明書

■はじめに

●本製品を正しく安全に施工および管理していただくために、また、お客様や周りの人々への危害や財産の損害を未然に防止するために、本書をよく読んで理解した上で本製品をお取り扱いください。

●設置される施工業者様へ

本製品を正しく設置していただくためにこの取扱説明書をよくお読みください。また、設置後は管理されるお客様へこの取扱説明書をお渡しください。



●管理されるお客様へ

本製品を正しく管理していただくためにこの取扱説明書をよくお読みください。また、読み終わった後、いつでも見られる所に大切に保管してください。

■安全上のご注意

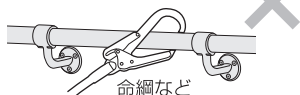
この「安全上のご注意」および本文中には、人への危害や財産の損害を防止するために、お守りいただくことを説明しています。

●誤った取り扱いをしたときに生じる危険とその程度を、次の表示で区分しています。

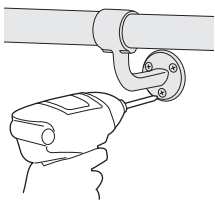
 警告	この表示を無視して誤った取り扱いをすると、人が死亡または重傷を負う恐れがある内容を示しています。
 注意	この表示を無視して誤った取り扱いをすると、人が軽傷を負う恐れや物的損害を受ける恐れがある内容を示しています。

警告

●本製品は手摺を目的とした製品ですのでそれ以外の用途や危険を伴う用途に使用しないでください。



●本製品の施工は施工知識を有する専門の施工業者が行ってください。ご購入者自身で施工・取付けされる場合は自己責任にて行われたものと解釈し、施工・取付けにかかるケガや事故、損害に対し当社は一切責任を負いません。

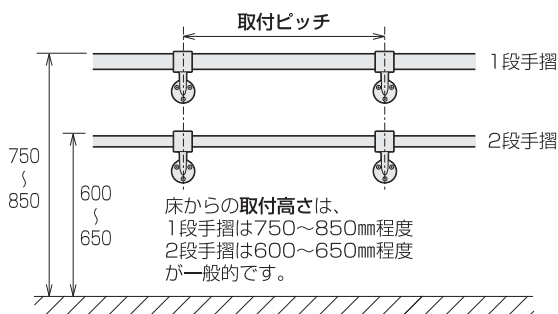


注意

●ブラケットの取付ピッチ（間隔）は下表の数値を守ってください。取付ピッチが長いと、手摺がたわんで揺れが生じ、取付ねじの緩みや外れ、ブラケットの破損など思わぬ事故に繋がります。

ステンレス製手摺 (t1.5)	φ32	φ38	φ42.7
取付ピッチ (mm)	700以下	1000以下	1300以下

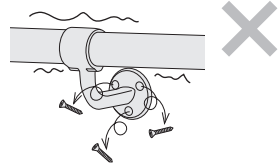
取付ピッチは、設計強度 1150N (117.4kg) にて算出した値です。



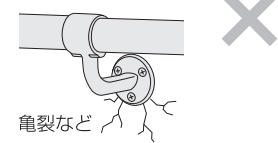
本製品はステンレス製手摺のみ取付可能です。

注意

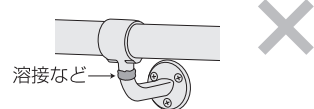
●各部を固定しているねじ（ボルト）が緩んだ状態で使用するとねじが欠落して手摺が外れるなどの事故に繋がります。1年に1回以上定期的に点検し、ねじの緩みがあったら増締めをしてください。また、故意にねじを緩めるなどの行為はしないでください。



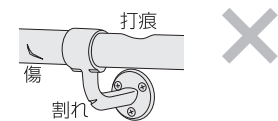
●壁面や柱の躯体にひび割れや亀裂等の異常があったら、直ちに使用を中止し、補修をしてください。壁から脱落して事故に繋がります。



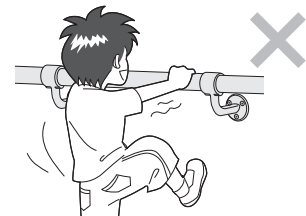
●本製品を改造しないでください。製品本来の品質を損ね、思わぬ事故の原因になります。



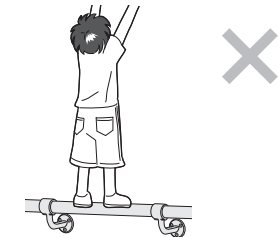
●本製品や手摺に変形や傷、割れ等が発生した場合は直ちに使用を中止し、修理または交換をしてください。手にケガをしたり、思わぬ事故の原因になります。



●故意に手摺を揺らしたり、衝撃を与えないでください。本製品や手摺が変形、もしくは破損し、事故の原因になります。



●本製品は遊具や体育器具ではありません。故意に手摺に乗ったり、ぶら下がったり、手摺を使った運動などしないでください。思わぬ事故の原因になります。



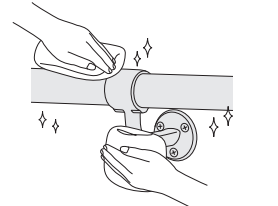
●夏の暑い日はステンレス製の手摺も高温になりますので、二の腕や前腕など皮膚のやわらかい部分が触れると火傷をする恐れがあります。皮膚のやわらかい部分が触れないように、手のひらで注意深く握ってください。



●冬の寒い氷点下の日には、ステンレス製の手摺が氷っている場合があります。素手で握ると手がくっついて離れなくなり危険です。手袋などを着用して素手で触らないでください。



●本製品はステンレス製ですが、全く錆が発生しない材質ではありません。特に海岸沿いなどは錆が発生する場合があります。錆をそのまま放置しますと手摺の強度が低下して破損する恐れがありますので、錆を早めに除去し、こまめに表面を清掃してください。



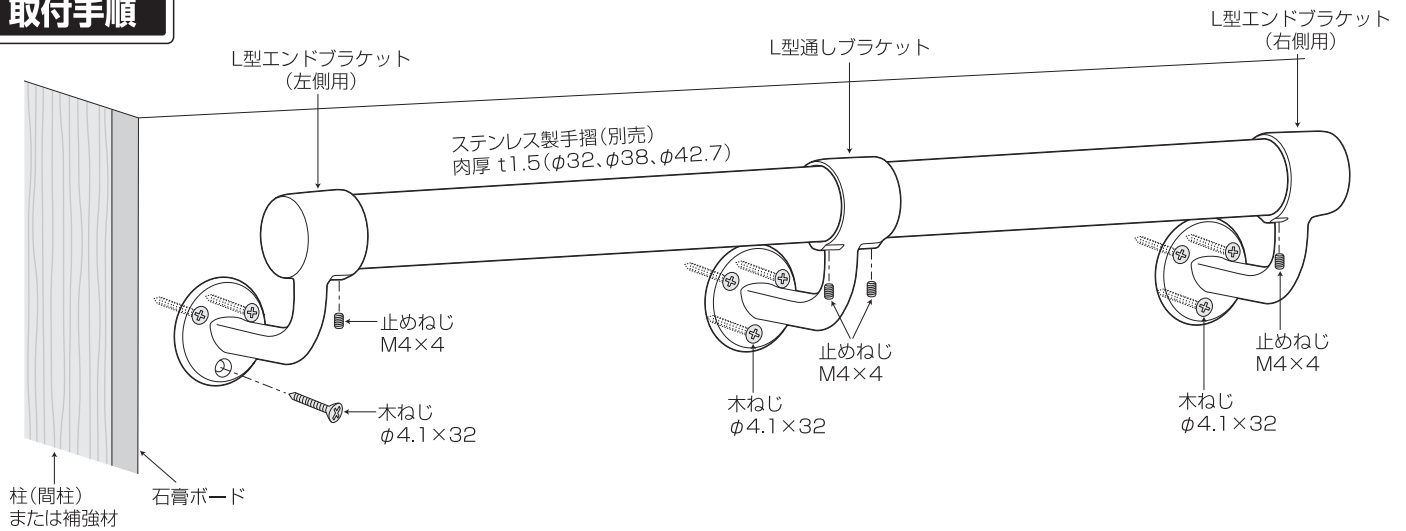
製造元

ASANO 浅野金属工業株式会社

〒955-0803 新潟県三条市月岡2866
TEL 0256-33-0101 FAX 0256-33-0096
ホームページ <http://www.asano-metal.co.jp>
E-mail sales@asano-metal.co.jp

販売店名

取付手順

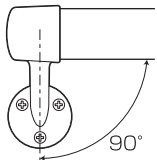


① 壁面の取付位置を決めます。

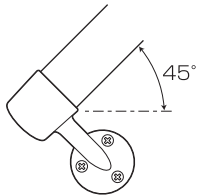
- 取付高さ、取付ピッチは前ページの表を参照してください。
また、手摺とブラケットの位置関係は、右記の仕様をご覧ください。



注意 石膏ボードなどの弱い壁面には、柱の位置に合わせて取付けるか、補強材を取付けるなど、強度が強い下地に取付けてください。

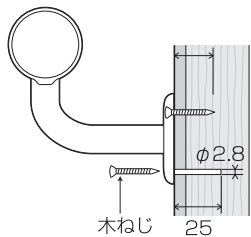


※手摺が斜めでも取付けできますが最大45°まで可能です。



② ブラケットを木ねじφ4.1×32(3本)で壁面に固定します。

⊕ 工具 ⊕ ドライバー



材割れ防止のため、下穴(φ2.8×深さ25)をあけてください。

木ねじの長さが合わない場合は市販の木ねじを使用してください。

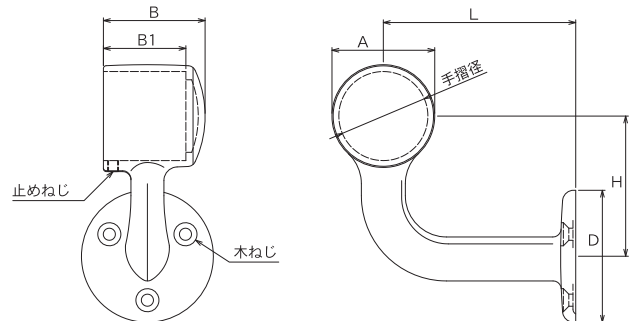
③ それぞれのブラケットの止めねじ(M4×4)をねじ込んで手摺を固定します。

※L型通しブラケットは止めねじ2ヶ所あります。⌘ 工具 六角レンチ(2mm)

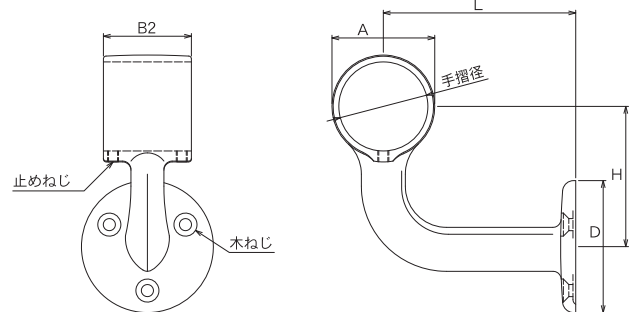
④ 最後に注意深く手摺を揺らしてガタ付きが無いことを確認してください。

仕様

<L型エンドブラケット>



<L型通しブラケット>



サイズ (手摺径)	鏡面 (#400相当)	仕様	L	H	A	B	B1	B2	D	重量 (g)
φ32		エンド 右側用	70	51	37.4	37	30	32	φ48	238
		エンド 左側用								238
		通し								220
φ38		エンド 右側用	70	54.5	43.4	37	30	32	φ48	267
		エンド 左側用								258
		通し								235
φ42.7		エンド 右側用	75	63	48.2	41	34	36	φ54	359
		エンド 左側用								364
		通し								308

※材質 : SCS14 (SUS316相当) ねじ類=SUS304

メモ