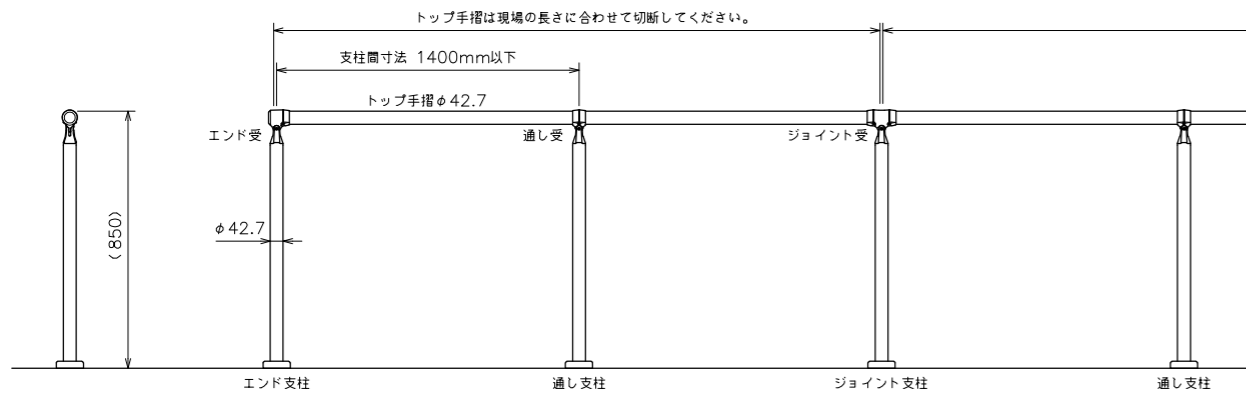
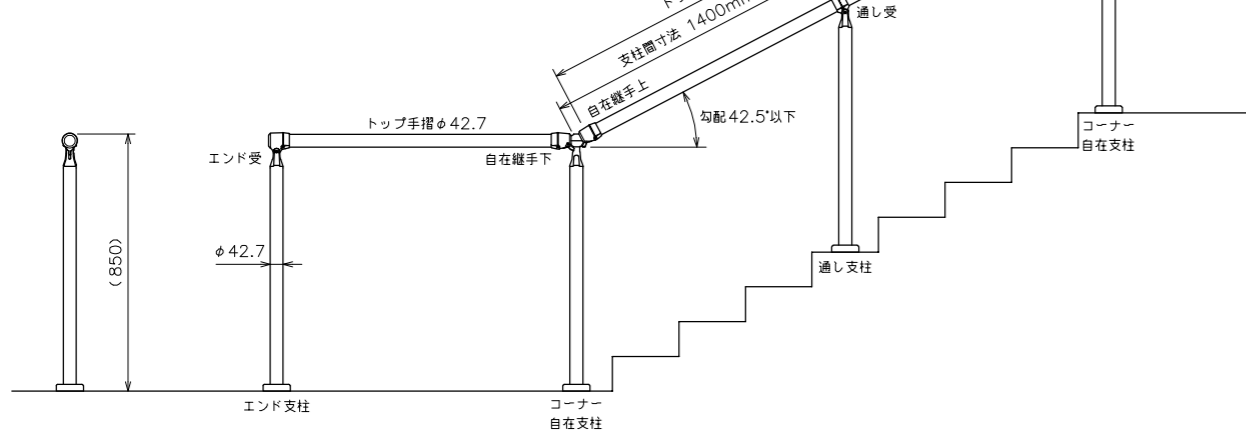


AR-Y N-type [ノーマルタイプ] 納まり図

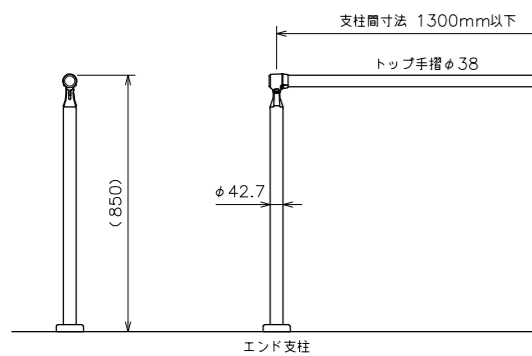
<トップ手摺φ42.7 水平>



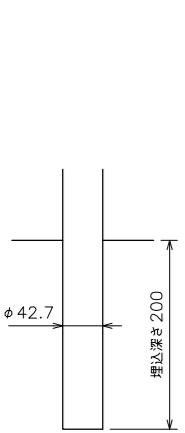
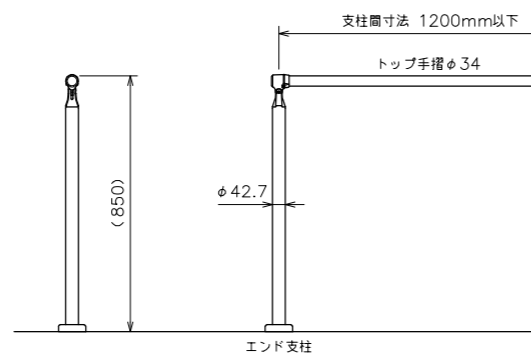
<トップ手摺φ42.7 水平一階段>



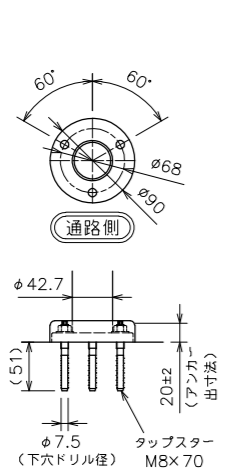
<トップ手摺φ38 水平>



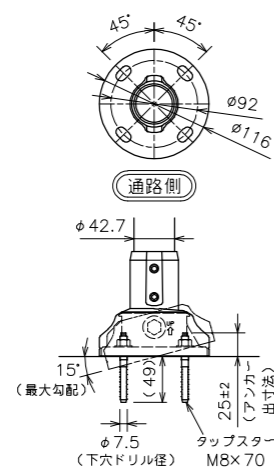
<トップ手摺φ34 水平>



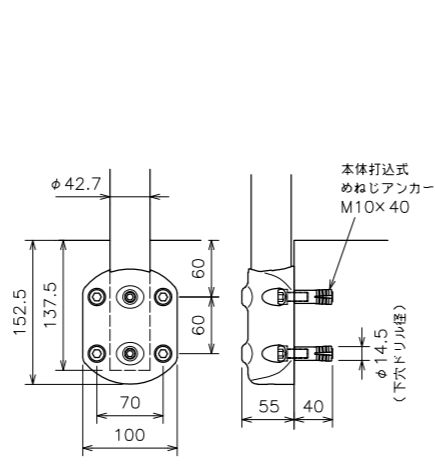
<埋込型>



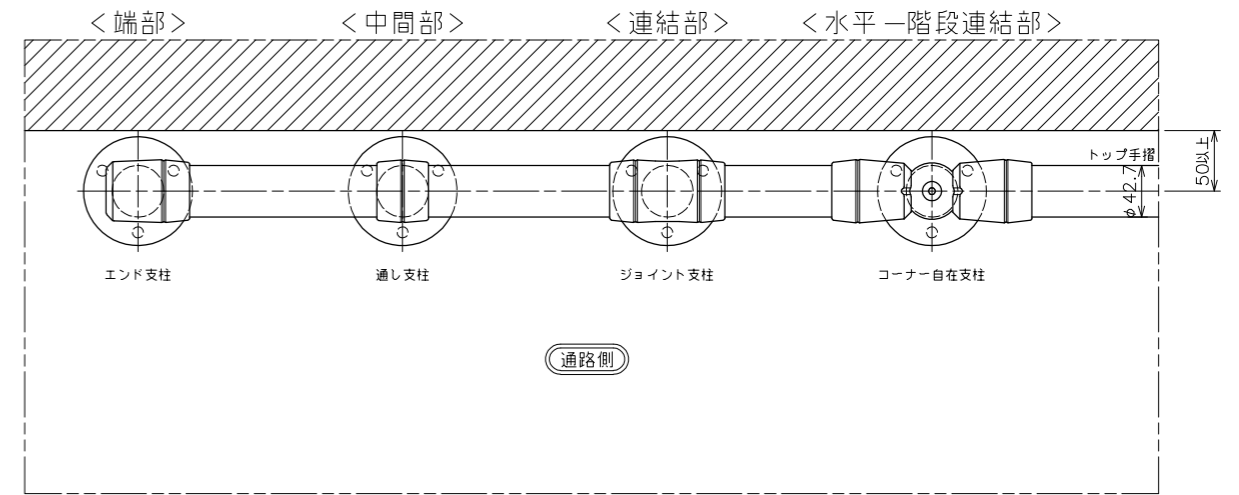
<床置型>



<床置自在型>

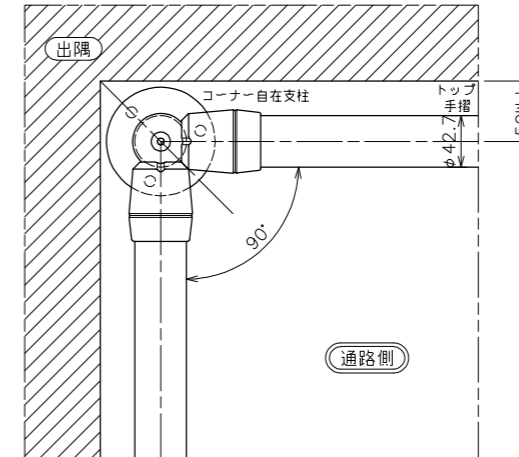


<横付型>

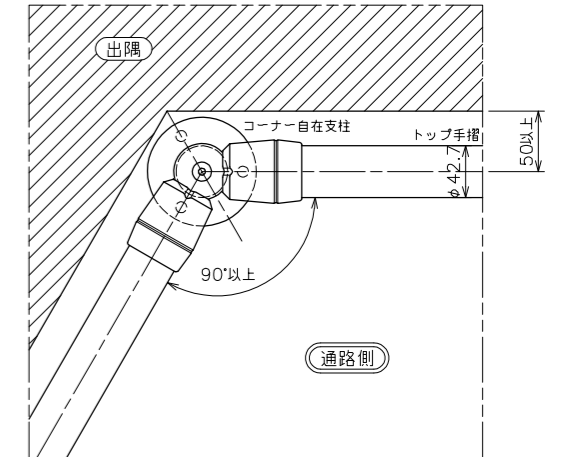


※階段の勾配は42.5°まで設置可能です。

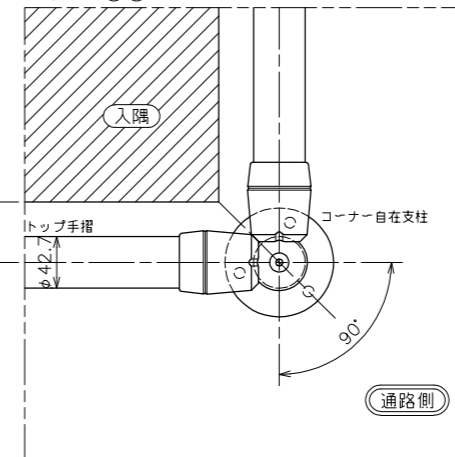
<内コーナー90°>



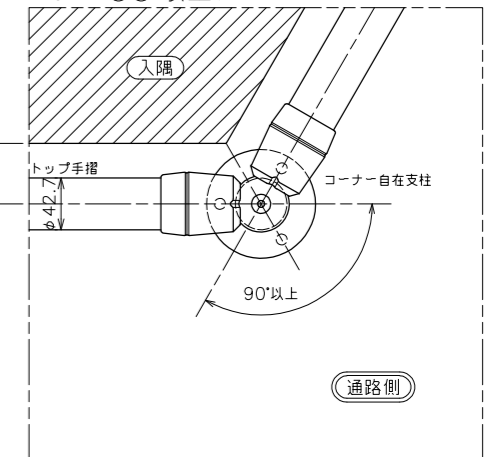
<内コーナー90°以上>



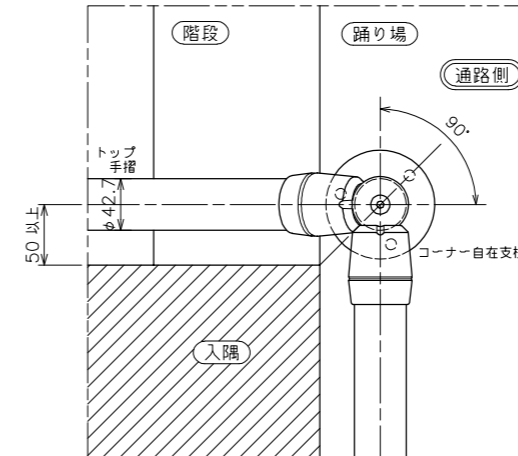
<外コーナー90°>



<外コーナー90°以上>



<3次元外コーナー90°>



※階段の勾配は42.5°まで設置可能です。

- トップ手摺は現場の長さに合わせて切断してください。
- コーナー自在支柱は勾配0~42.5°と水平90°~270°を自在に回転可能ですので、<3次元外コーナー90°>以上回転させながら勾配を変えることが可能です。
- 本ページの納まり図は床置型の場合です。
<埋込型><床置自在型><横付型>をご希望の場合は、当社ホームページをご覧ください。
- 尚、AR-Yシリーズでは2段手摺の仕様はございません。トップ手摺のみとなりますのでご了承願います。