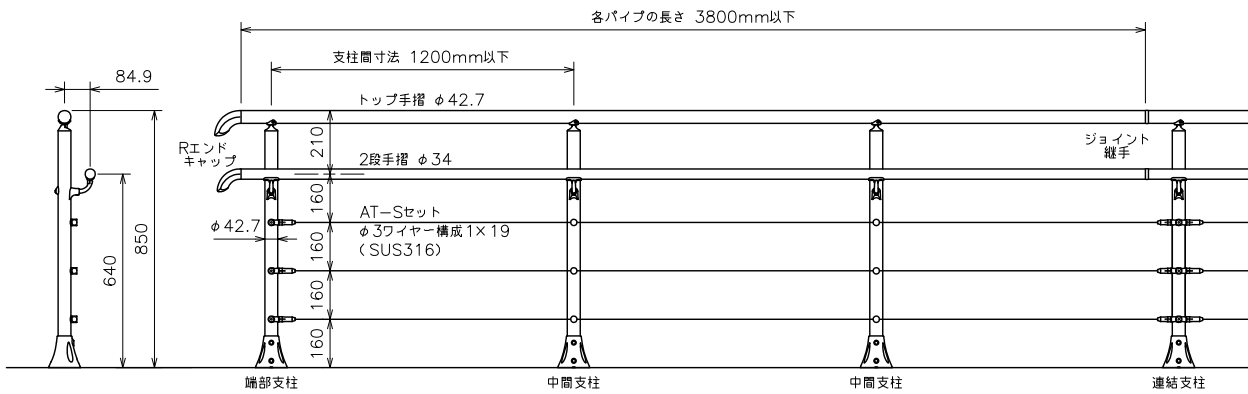
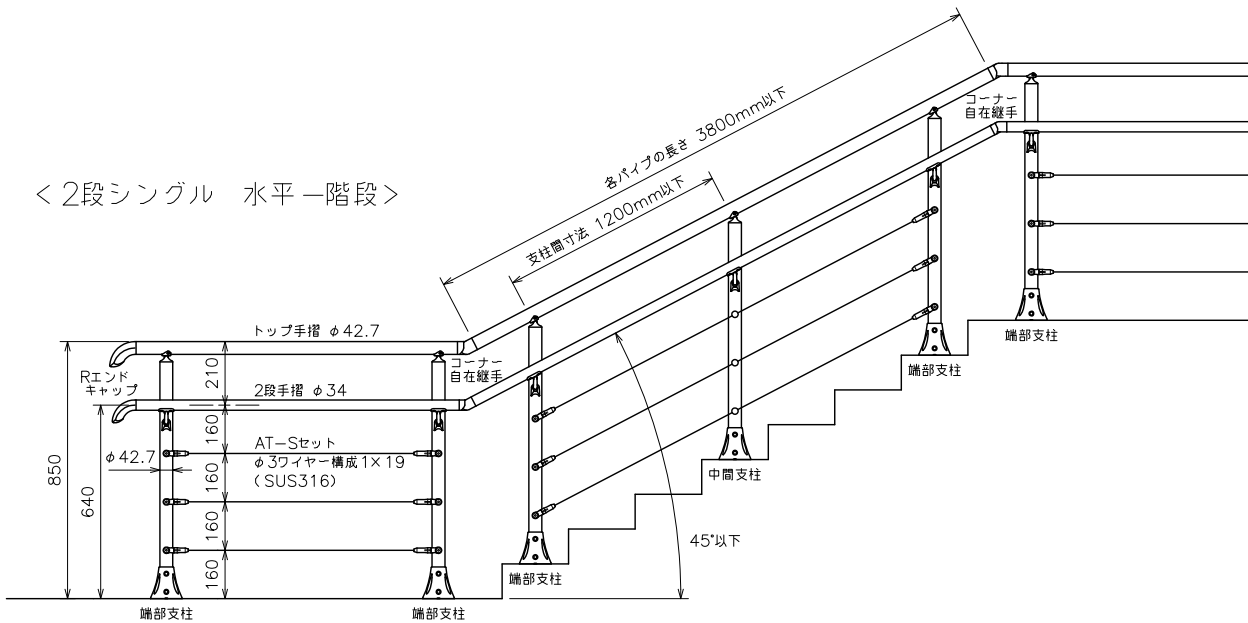


AR-V400 W-type [ワイヤータイプ] 納まり図

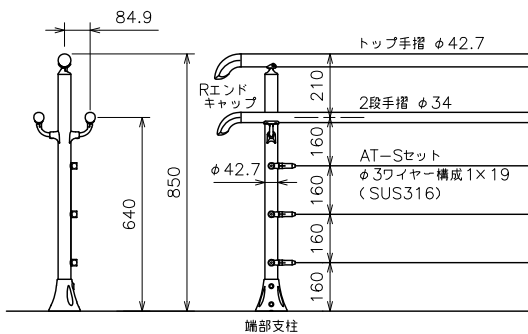
< 2段シングル 水平 >



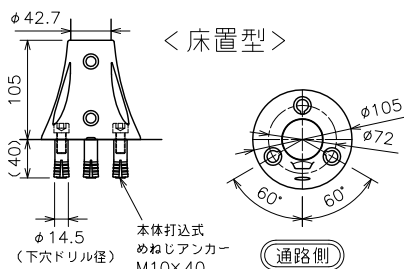
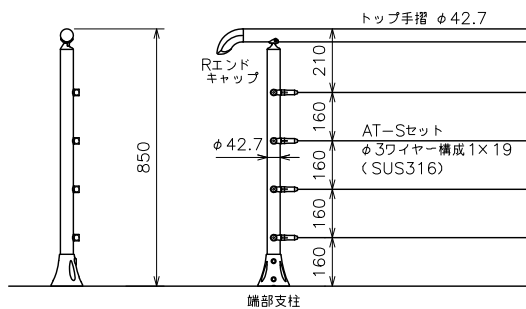
< 2段シングル 水平-階段 >



< 2段ダブル >



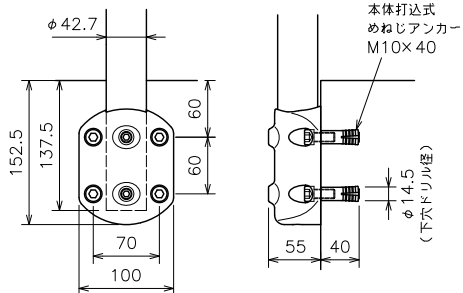
< トップ手摺 >



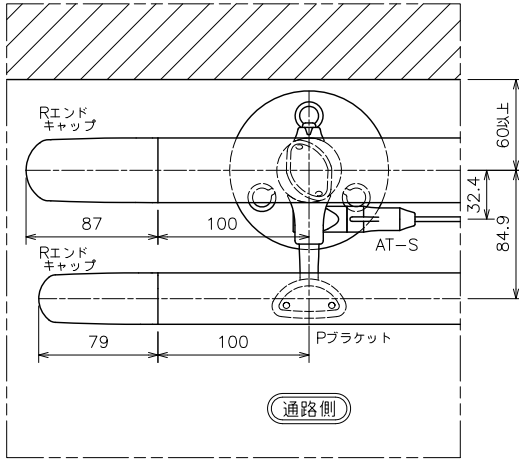
< 埋込型 >



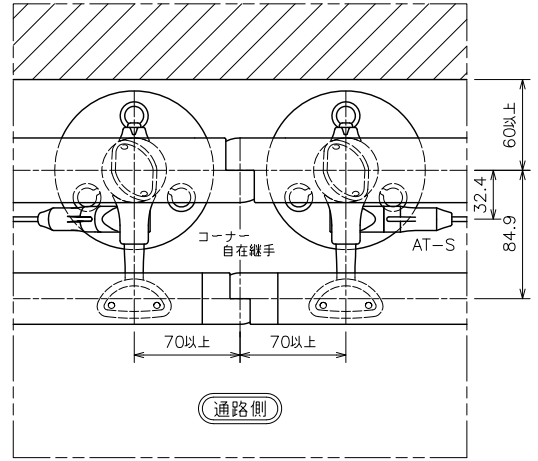
< 横付型 >



< 端部 >

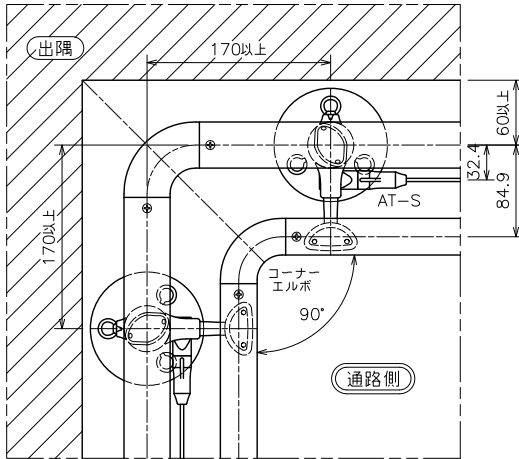


< 連結部 >

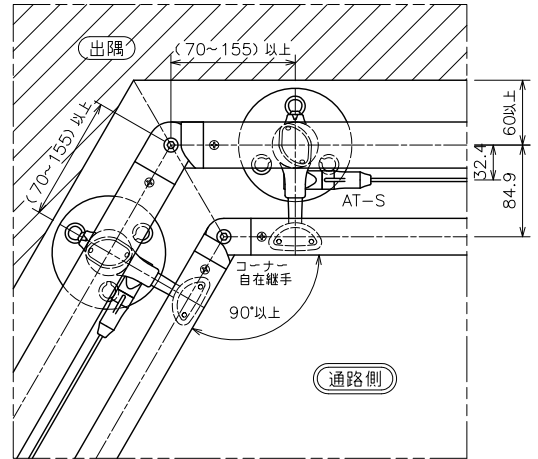


※水平の連結は、ジョイント継手を使用してください。

< 内コーナー >

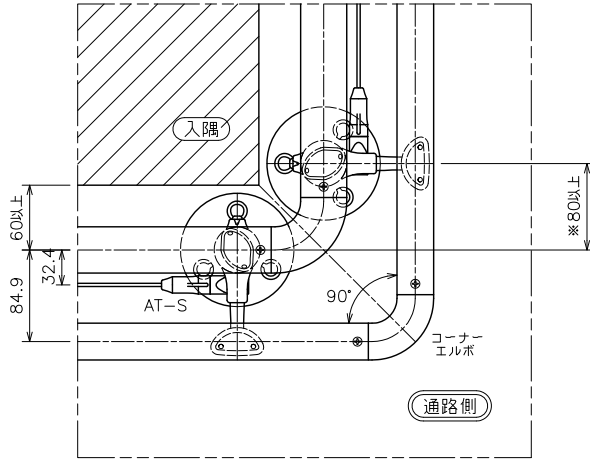


< 内コーナー 90度以上 >



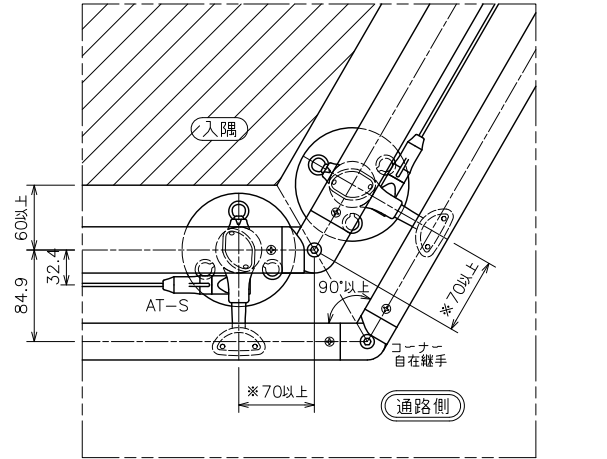
※(70~155)の寸法は、角度により可変します。

< 外コーナー >



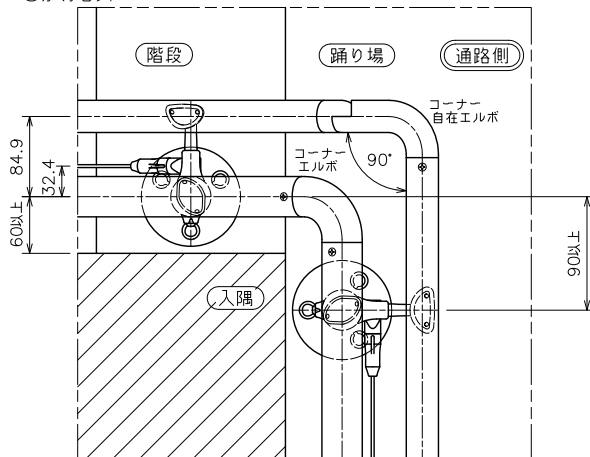
※印寸法は、2段ダブルの場合 170以上となります。

< 外コーナー 90度以上 >



※印寸法は、2段ダブルの場合 (70~155) 以上となります。

< 3次元外コーナー >



※トップ手摺 / 2段シングルのみ製作可能。

- < 3次元外コーナー 90度以上 > については、製作を致しませんのでご了承願います。
- 本ページの納まり図は < 床置型 > の場合です。 < 埋込型 > < 横付型 > をご希望の場合は当社へお問い合わせください。
- 2段手摺の出寸法は 84.9+10mm まで調整が可能です。但し、内 / 外コーナーを連結する場合は調整できません。