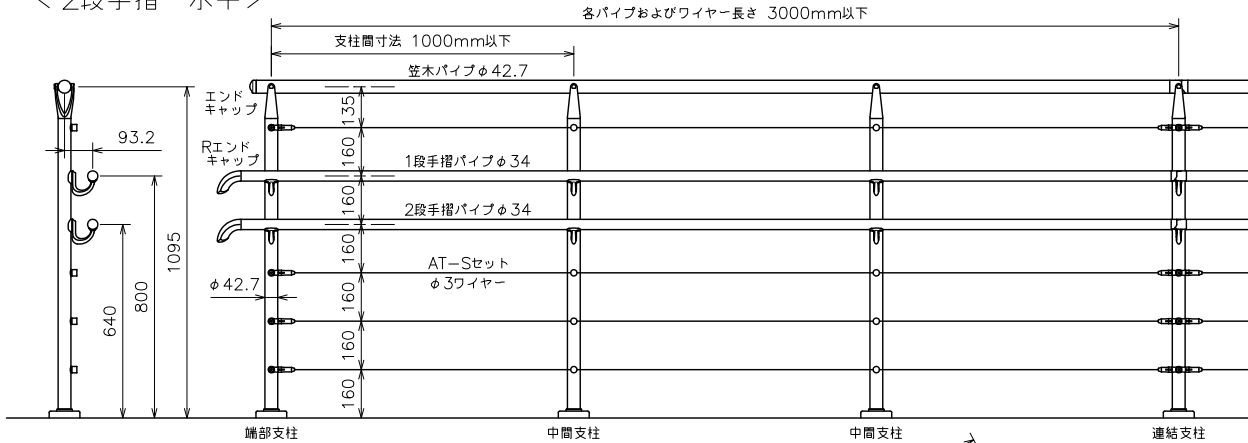
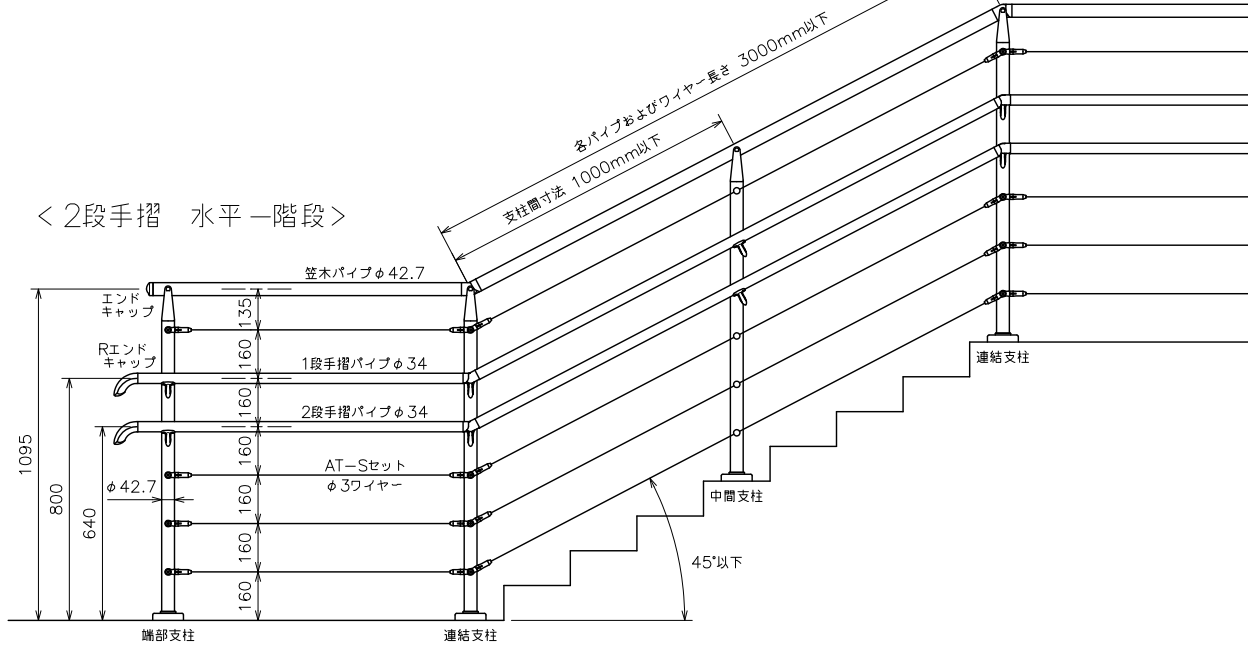


AR-P W-type [ワイヤータイプ] 納まり図

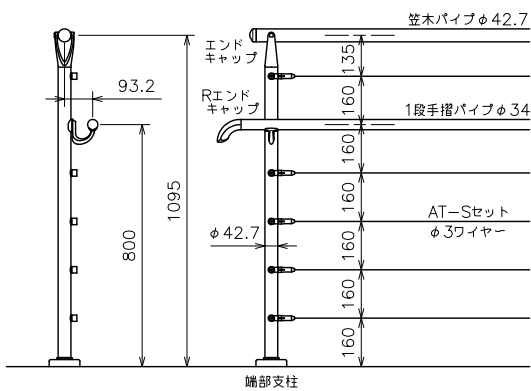
< 2段手摺 水平 >



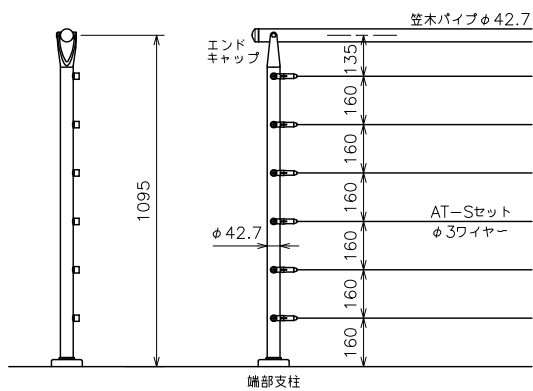
< 2段手摺 水平一階段 >



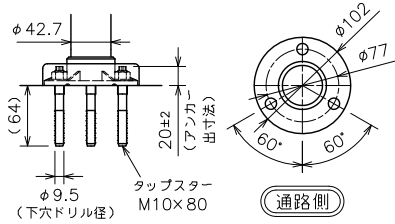
< 1段手摺 >



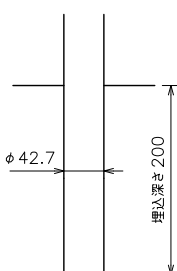
< 手摺なし >



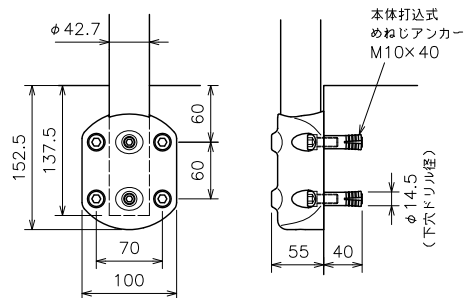
< 床置型 >



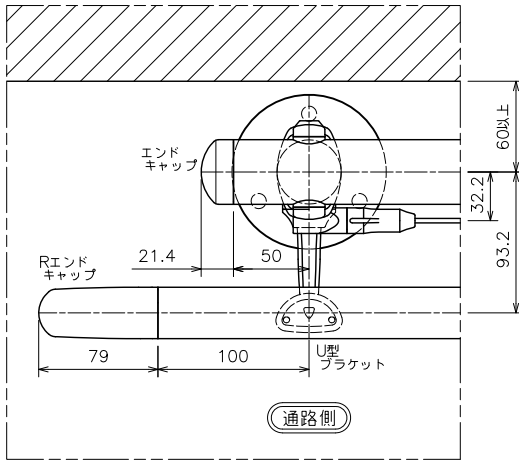
< 埋込型 >



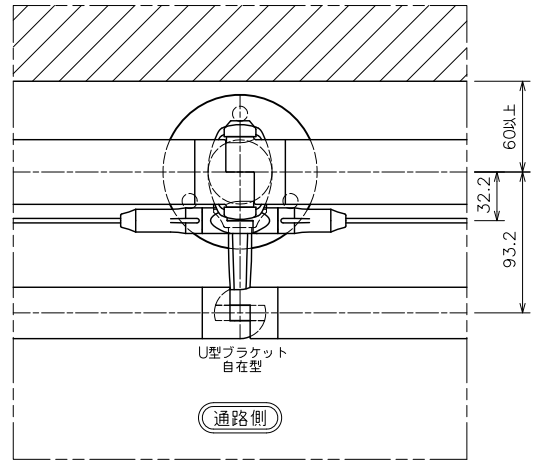
< 横付型 >



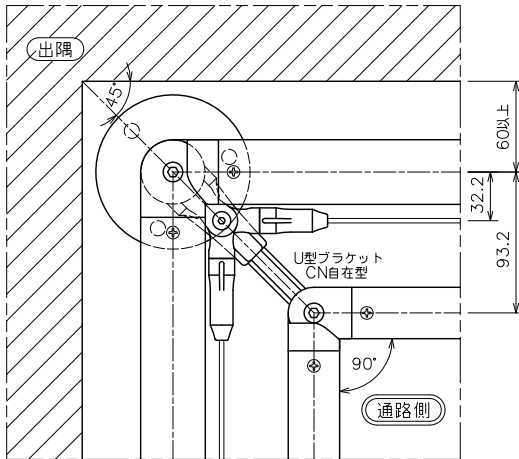
< 端部 >



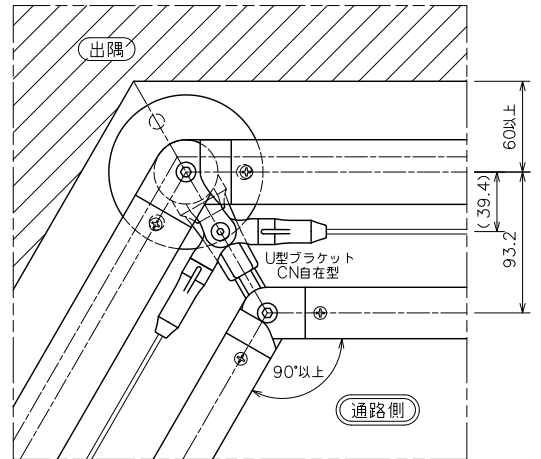
< 連結部 >



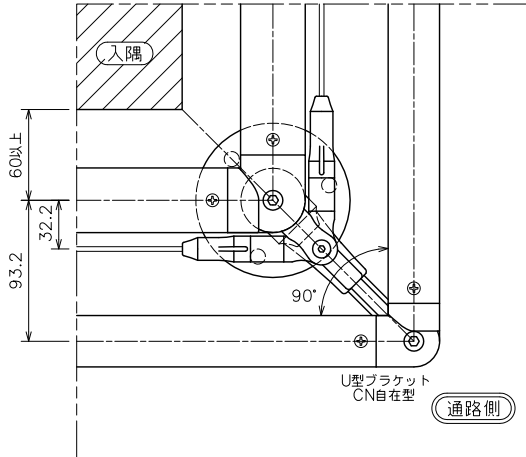
< 内コーナー >



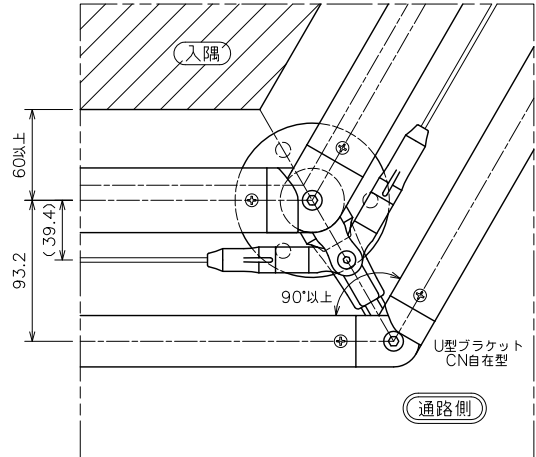
< 内コーナー 90度以上 >



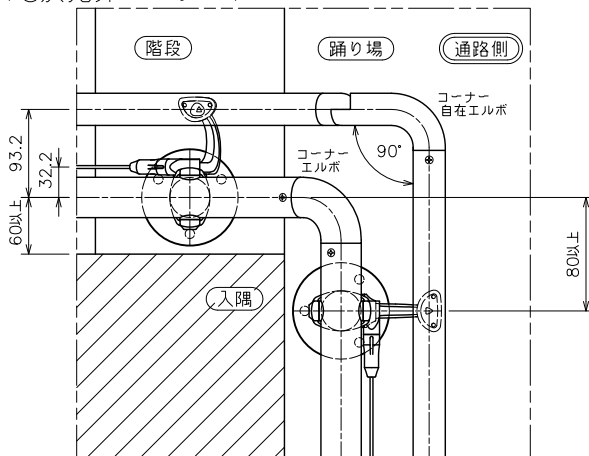
< 外コーナー >



< 外コーナー 90度以上 >



< 3次元外コーナー >



※コーナーの支柱間にワイヤーを張ることはできません。

- < 3次元外コーナー 90度以上 > については、製作を致しませんのでご了承願います。
- 本ページの納まり図は < 床置型 > の場合です。 < 埋込型 > < 横付型 > をご希望の場合は当社へお問い合わせください。