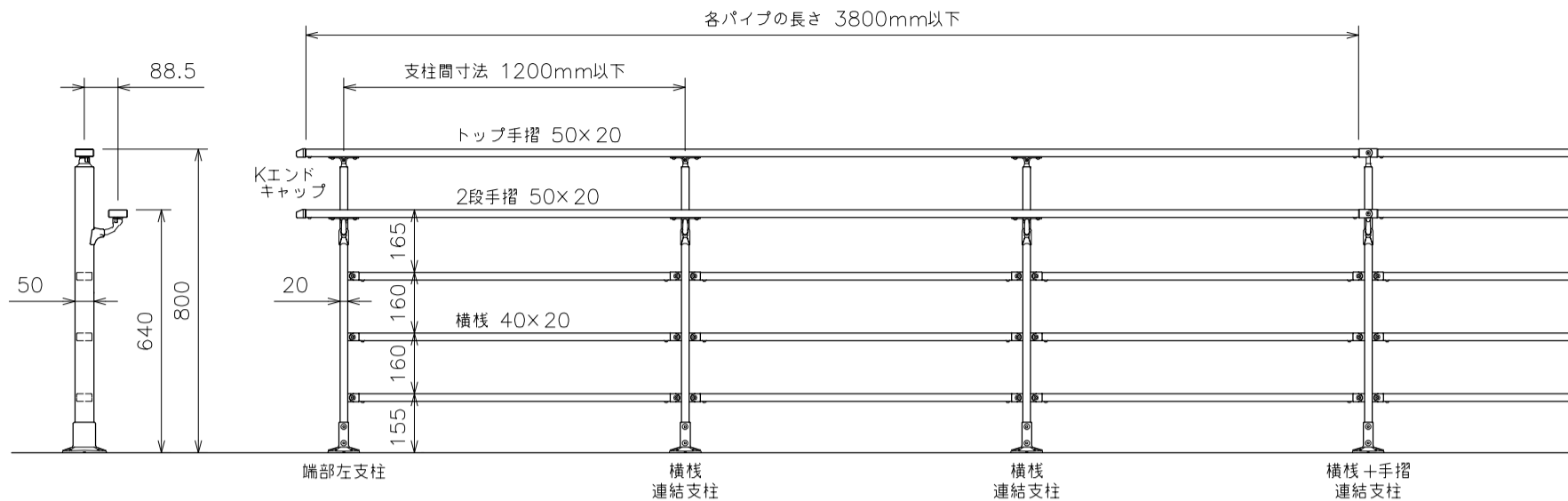
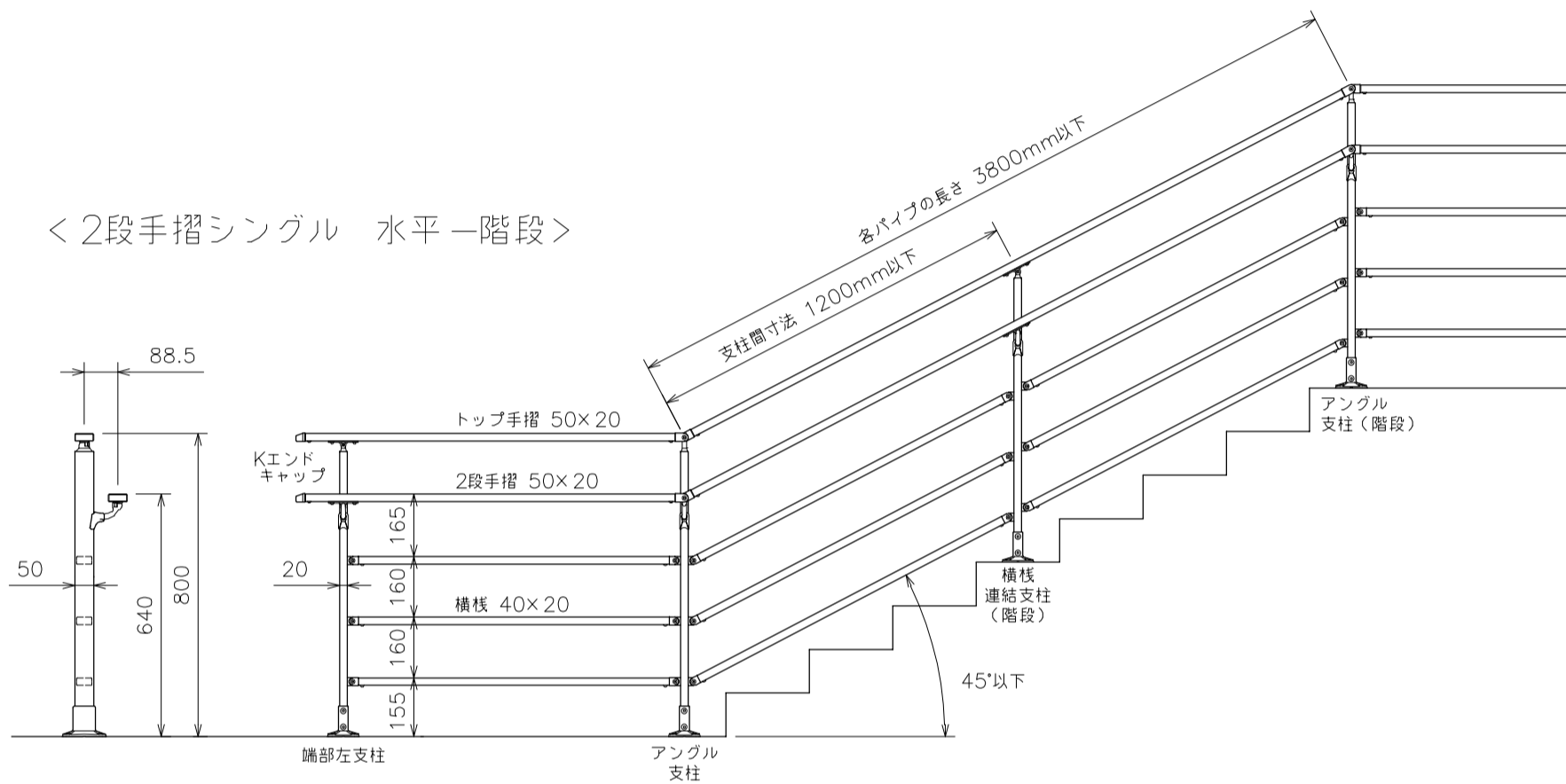


AR-K S-type (横棧タイプ) 納まり図

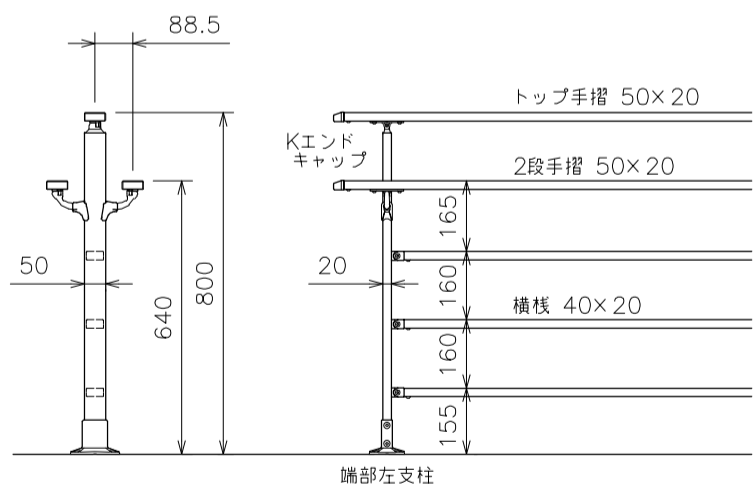
＜2段手摺シングル 水平＞



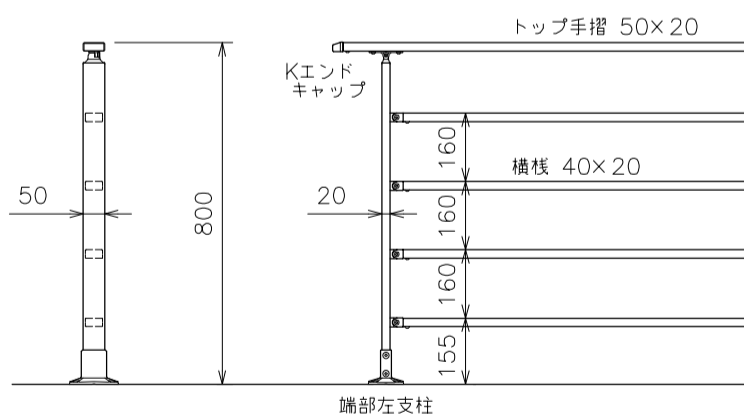
＜2段手摺シングル 水平一階段＞



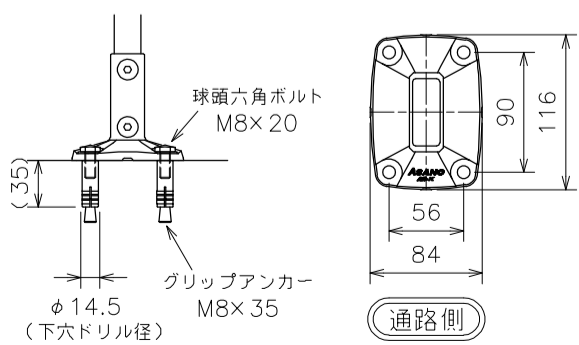
＜2段手摺ダブル＞



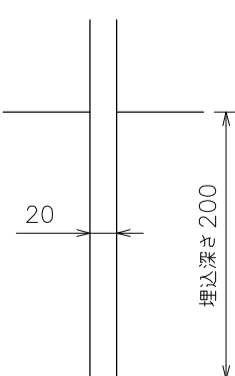
＜トップ手摺＞



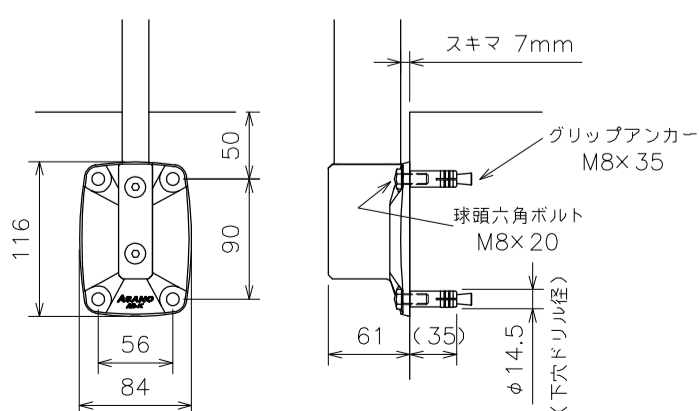
＜床置型＞



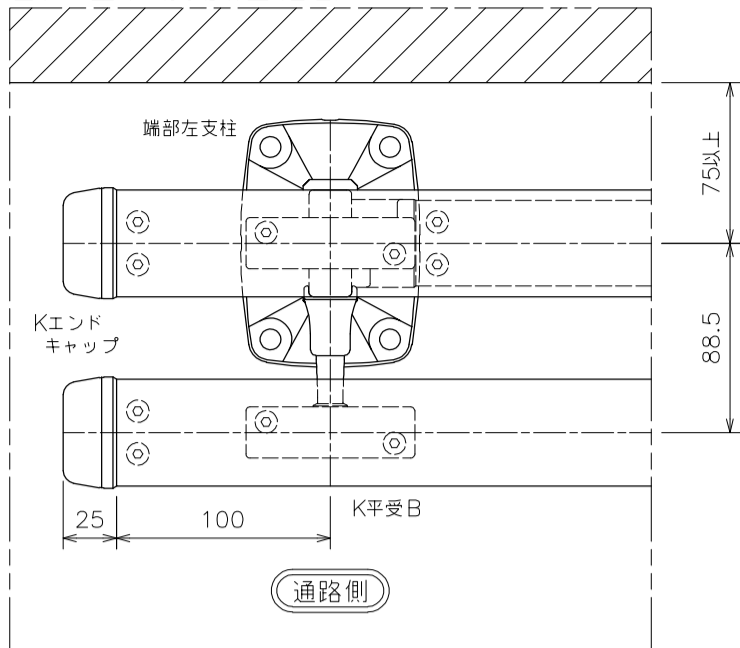
＜埋込型＞



＜横付型＞

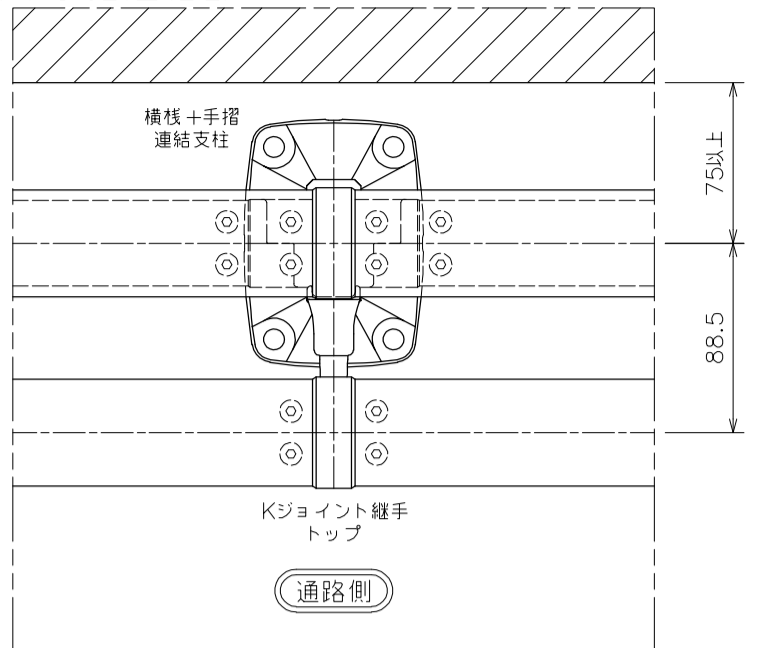


< 端部右 / 左、横棧連結部 >

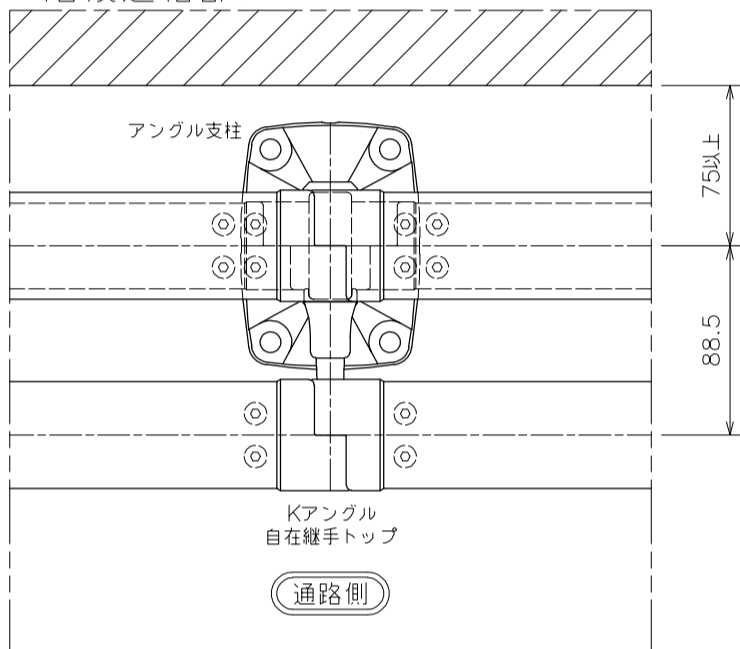


※横棧連結は、支柱の両側に横棧を取り付けます。

< 横棧 + 手摺連結部 >

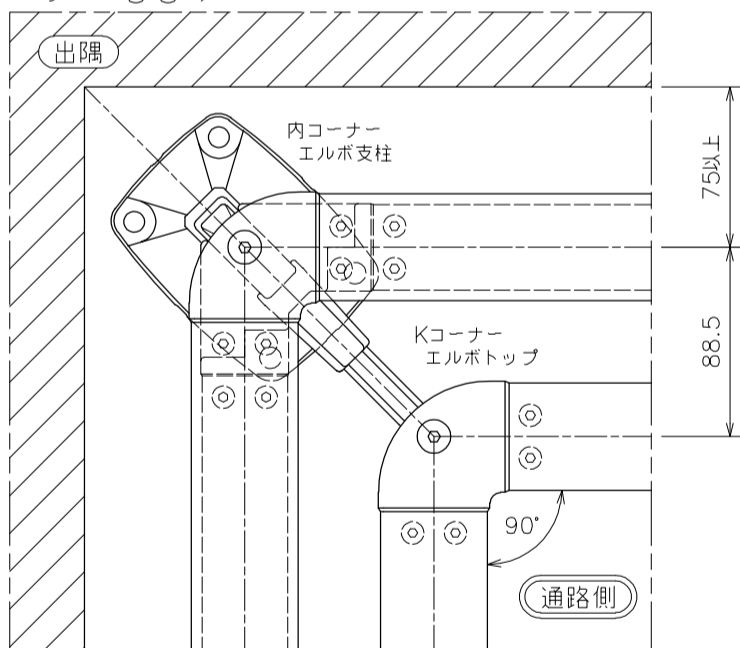


< 水平一階段連結部 >

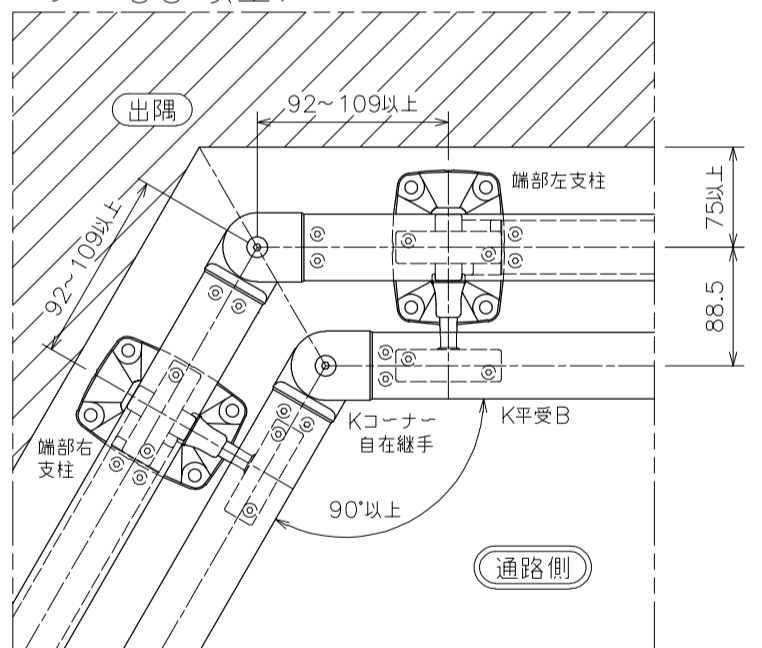


- < 3次元コーナー > については、製作不可ですので、ご了承ください。
- 本ページの納まり図は < 床置型 > の場合です。 < 埋込型 > < 横付型 > をご希望の場合は当社へお問い合わせください。
- 2段手摺の出寸法は 88.5 + 10mm まで調整が可能です。但し、内 / 外コーナーを連結する場合は調整できません。

< 内コーナー 90° >

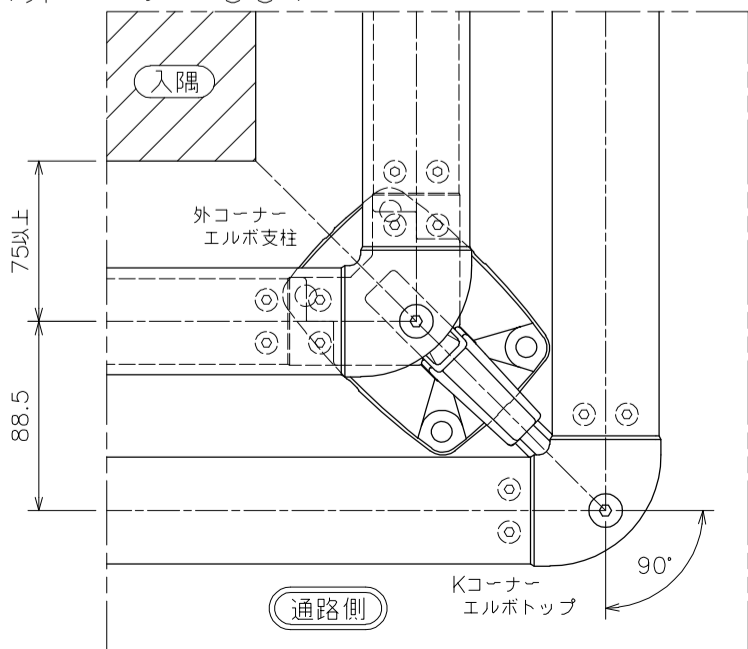


< 内コーナー 90°以上 >



※ (92~109) の寸法は、角度により可変します。

< 外コーナー 90° >



< 外コーナー 90°以上 >

