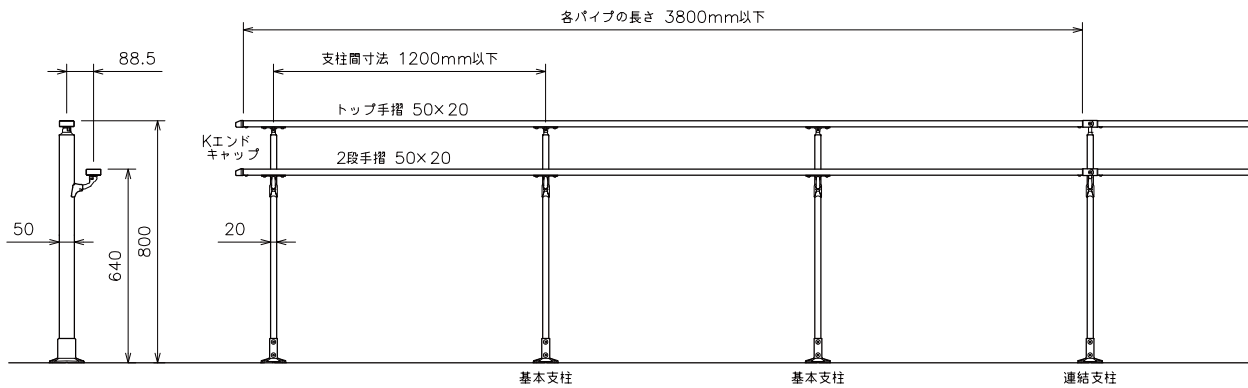
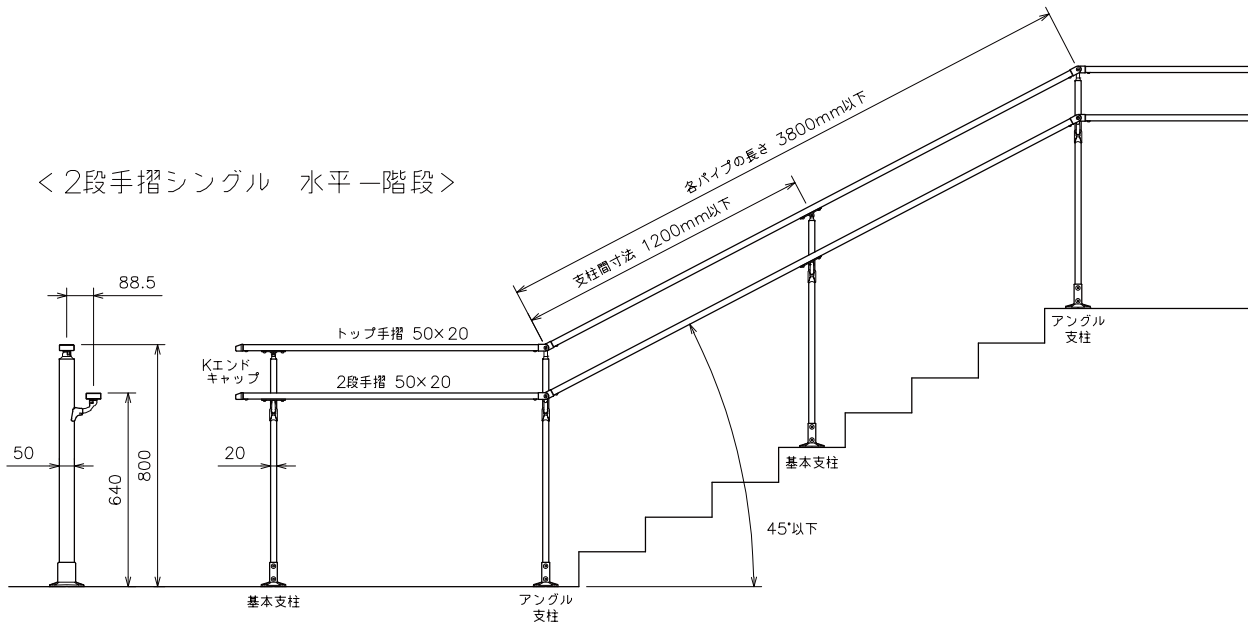


AR-K N-type [ノーマルタイプ] H800 納まり図

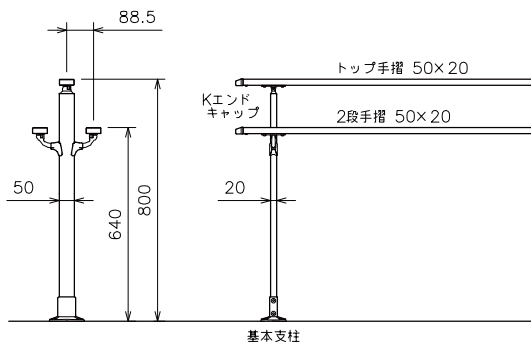
＜2段手摺シングル 水平＞



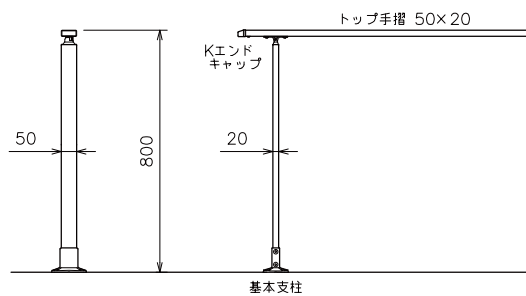
＜2段手摺シングル 水平一階段＞



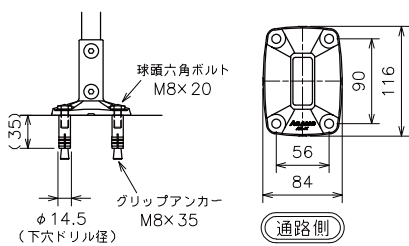
＜2段手摺ダブル＞



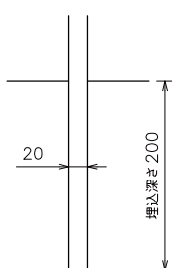
＜トップ手摺＞



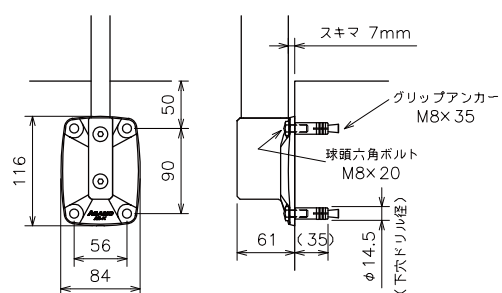
＜床置型＞



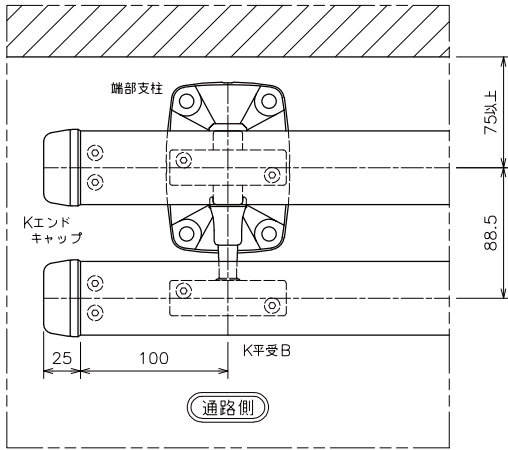
＜埋込型＞



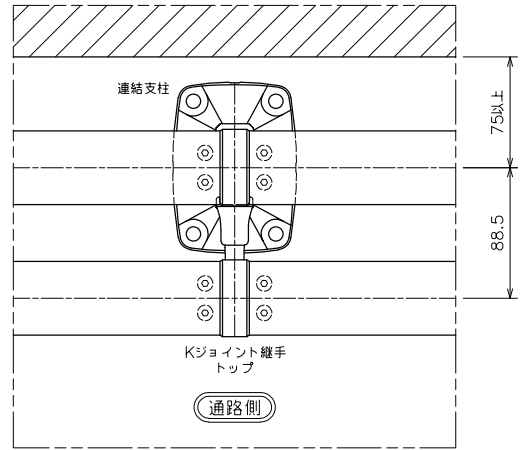
＜横付型＞



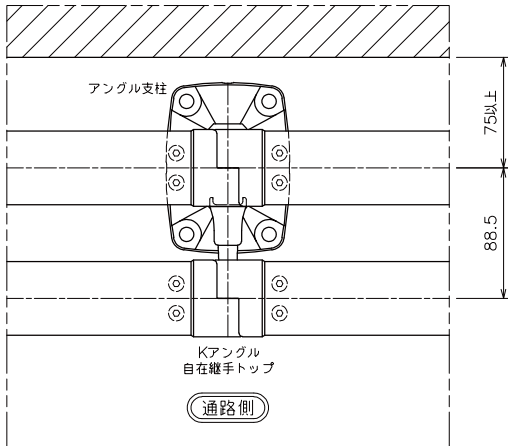
< 端部 / 中間部 >



< 連結部 >

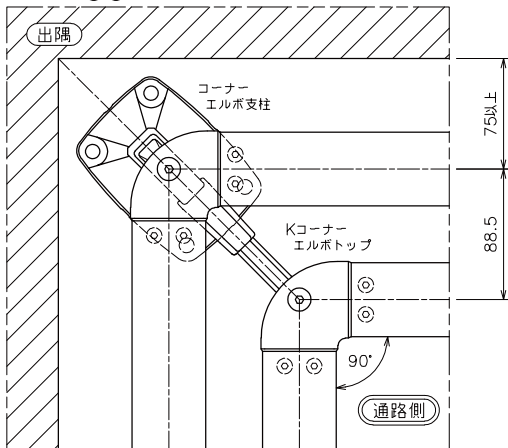


< 水平一階段連結部 >

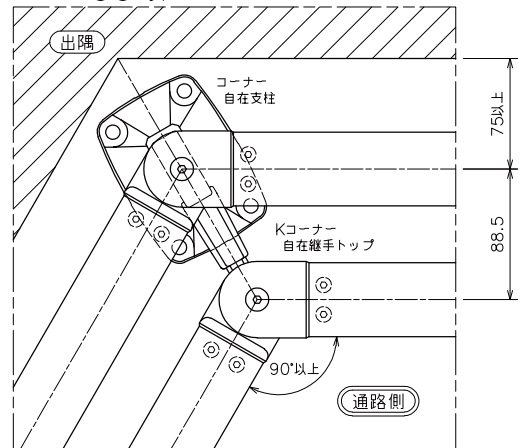


- < 3次元コーナー > については、製作不可ですので、ご了承ください。
- 本ページの納まり図は< 床置型 > の場合です。< 埋込型 > < 横付型 > をご希望の場合は当社へお問い合わせください。
- 2段手摺の出寸法は88.5+10mmまで調整が可能です。但し、内/外コーナーを連結する場合は調整できません。

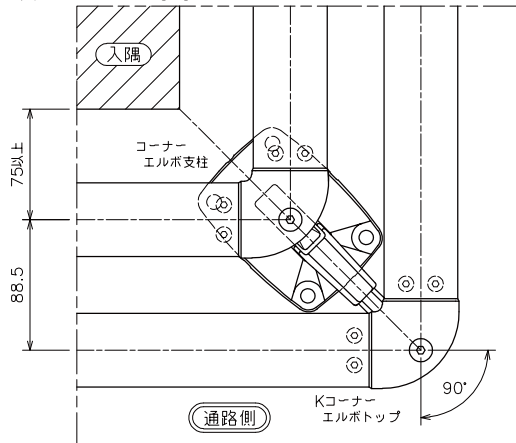
< 内コーナー90° >



< 内コーナー90°以上 >



< 外コーナー90° >



< 外コーナー90°以上 >

