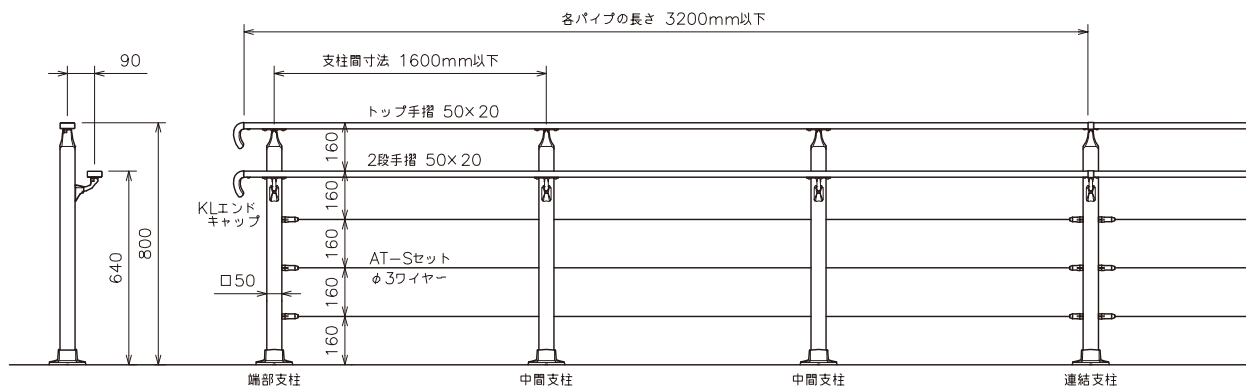
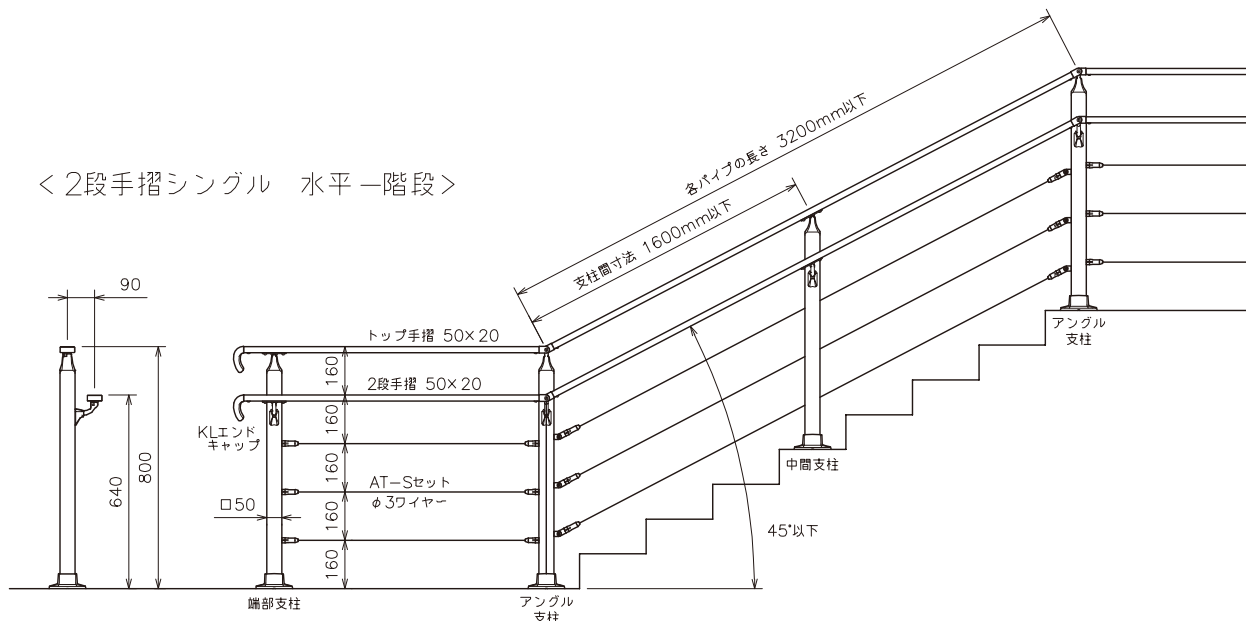


# AR-K50 W-type [ファイアタイプ] H800 納まり図

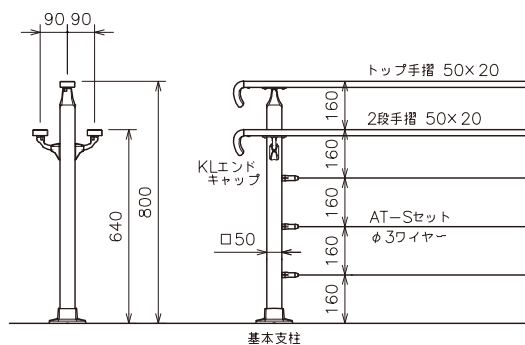
< 2段手摺シングル 水平 >



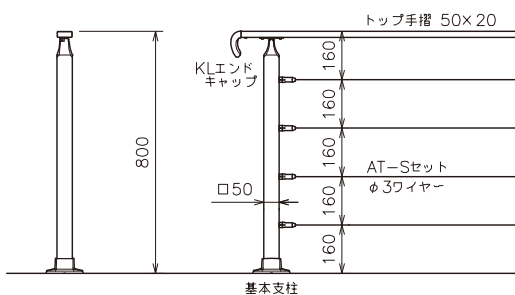
< 2段手摺シングル 水平一階段 >



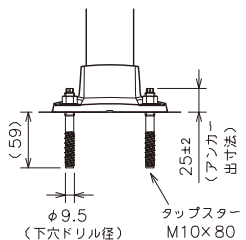
< 2段手摺ダブル >



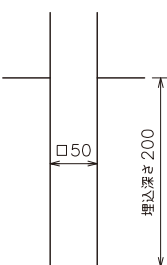
< トップ手摺 >



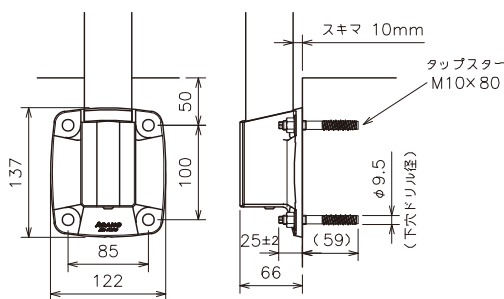
< 床置型 >



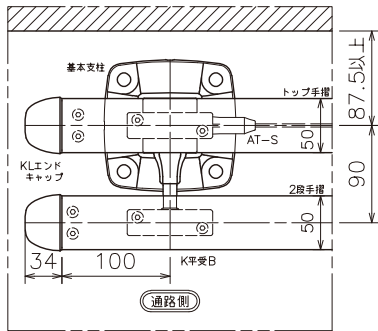
< 埋込型 >



< 横付型 >

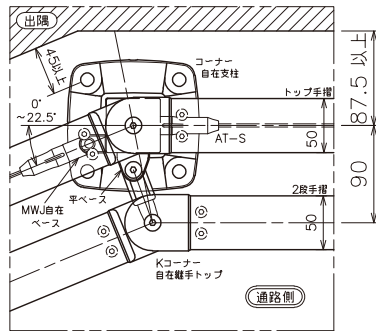


<水平端部>



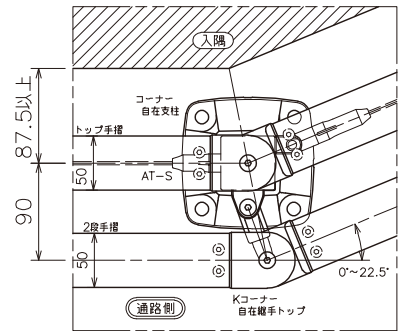
※階段端部はMWJ自在ベースが付きます。

<内コーナー0°~22.5°>



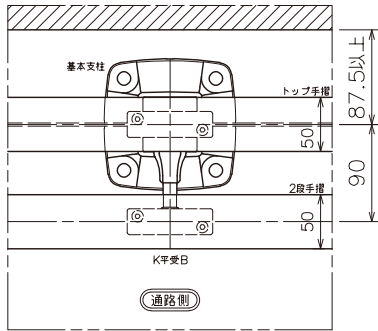
※平ベース仕様

<外コーナー0°~22.5°>



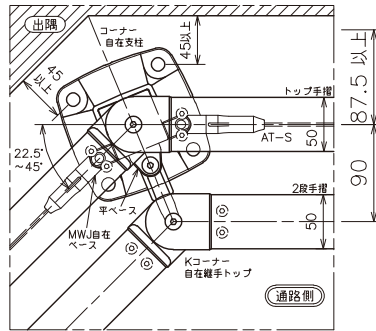
※平ベース仕様

<水平中間部>



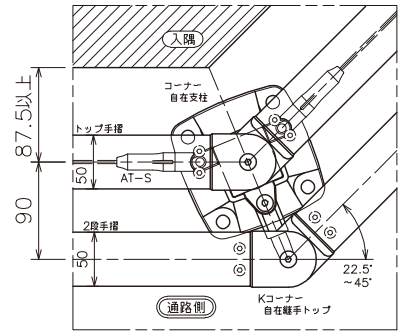
※水平中間部は丸穴、階段中間部は長穴。

<内コーナー22.5°~45°>



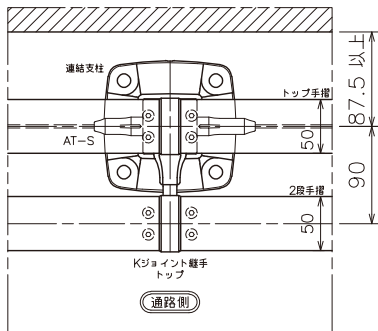
※角ベース仕様 ※支柱回転

<外コーナー22.5°~45°>



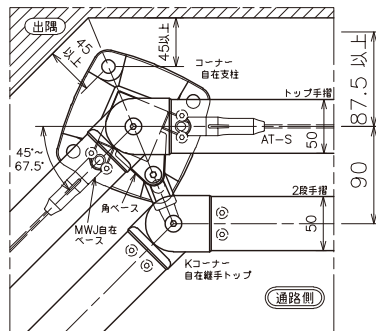
※平ベース仕様 ※支柱回転

<水平連結部>



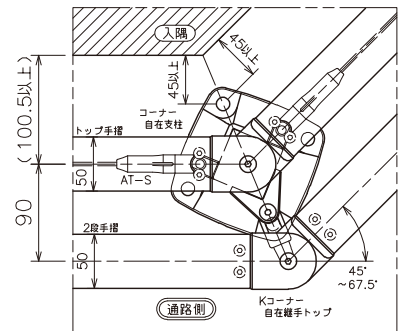
※階段連結部はMWJ自在ベースが両側に付きます。

<内コーナー45°~67.5°>



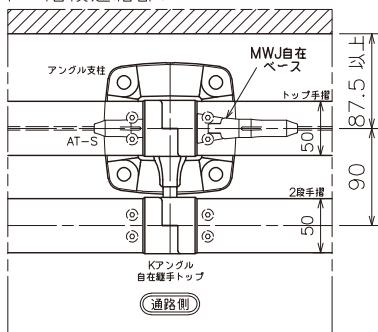
※角ベース仕様 ※支柱回転

<外コーナー45°~67.5°>



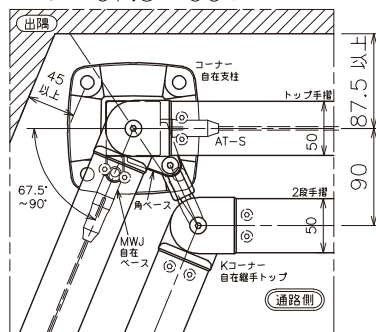
※角ベース仕様 ※支柱回転

<水平一階段連結部>



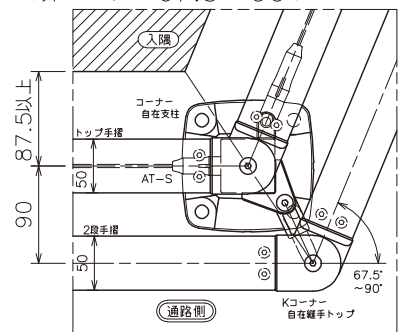
※階段一階段連結部はMWJ自在ベースが両側に付きます。

<内コーナー67.5°~90°>



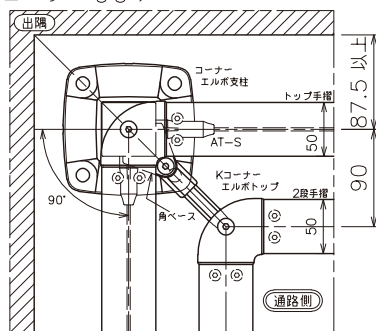
※角ベース仕様

<外コーナー67.5°~90°>



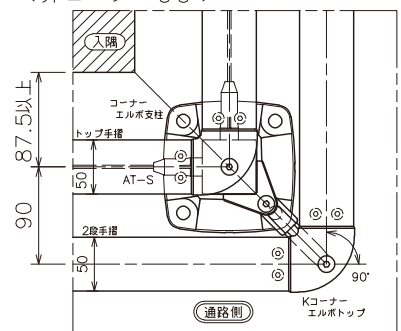
※角ベース仕様

<内コーナー90°>



※角ベース仕様

<外コーナー90°>



※角ベース仕様

- <3次元コーナー>については、製作不可ですのでご了承ください。
- 本ページの納まり図は<床置型>の場合です。<埋込型><横付型>をご希望の場合は当社へお問い合わせください。
- 内/外コーナーは角度によって2段手摺のベースが違います。(角ベースまたは平ベース)
- 内/外コーナー22.5°~67.5°の支柱は、手摺と平行にできません。(支柱を回転させます。)
- 2段手摺の寸法は90+10mmまで調整が可能です。但し、内/外コーナーを連結する場合、施工後の調整はできません。