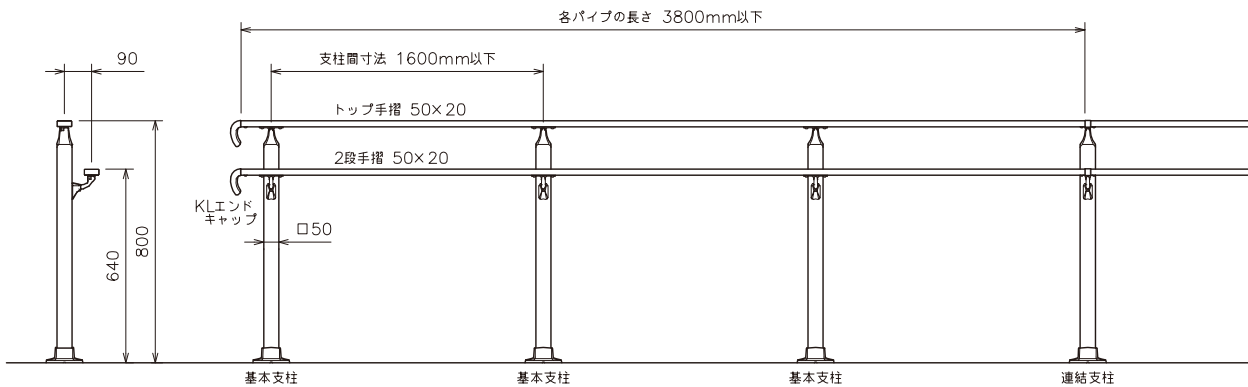
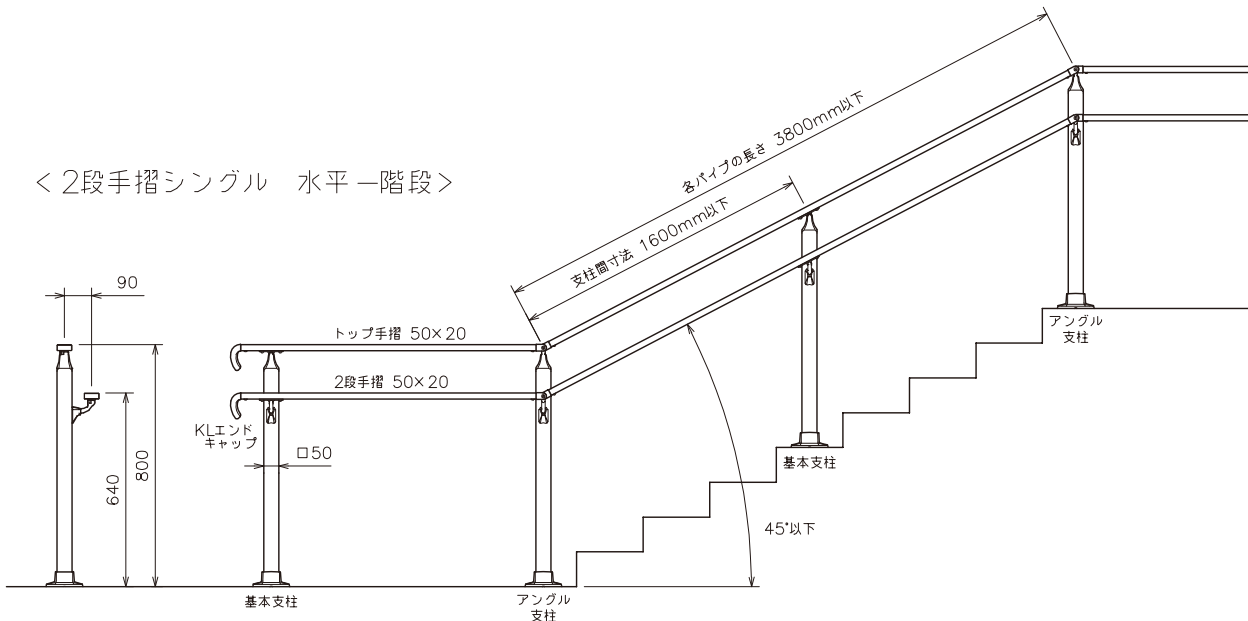


AR-K50 N-type [ノーマルタイプ] H800 納まり図

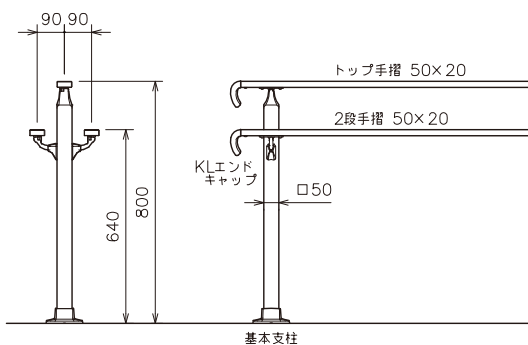
＜2段手摺シングル 水平＞



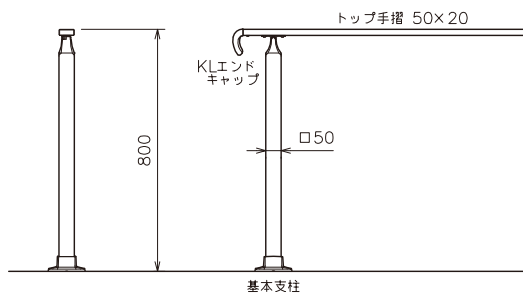
＜2段手摺シングル 水平一階段＞



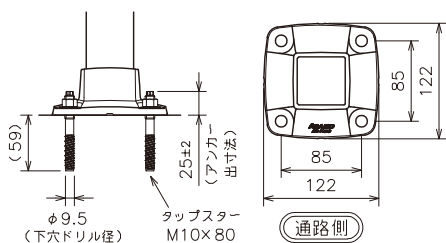
＜2段手摺ダブル＞



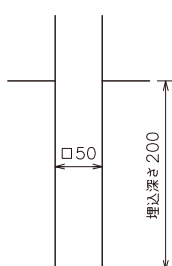
＜トップ手摺＞



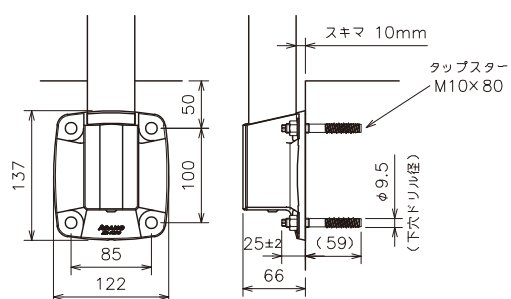
＜床置型＞



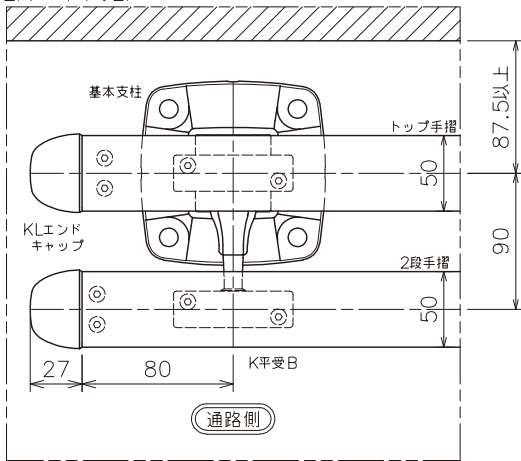
＜埋込型＞



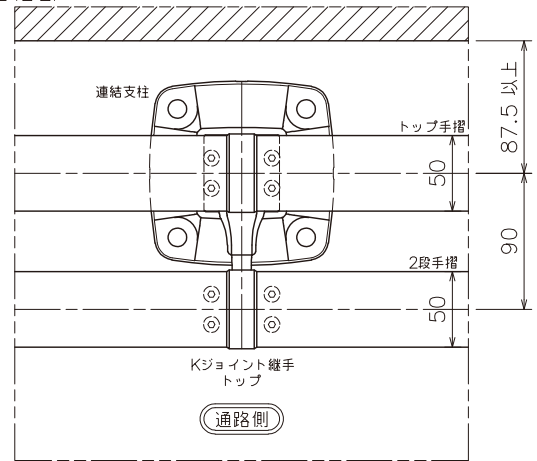
＜横付型＞



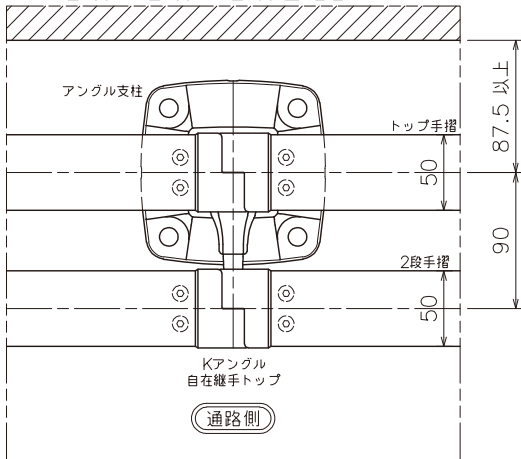
< 端部 / 中間部 >



< 連結部 >

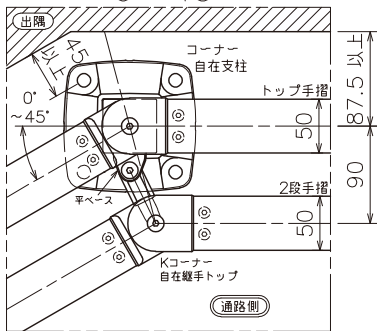


< 水平一階段、階段一階段連結部 >



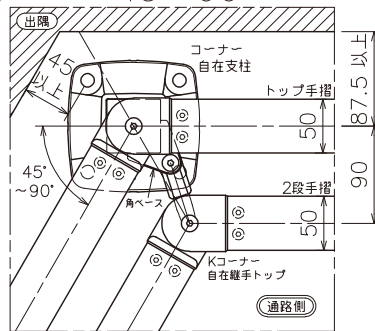
- < 3次元コーナー > については、製作不可ですので、ご了承ください。
- 本ページの納まり図は < 床置型 > の場合です。 < 埋込型 > < 横付型 > をご希望の場合は当社へお問い合わせください。
- 内 / 外コーナーは角度によって2段手摺のベースが違います。(角ベースまたは平ベース)
- 2段手摺の出寸法は90+10mmまで調整が可能です。但し、内 / 外コーナーを連結する場合、施工後の調整はできません。

< 内コーナー 0° ~ 45° >



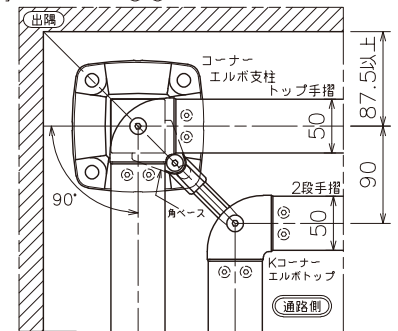
※平ベース仕様

< 内コーナー 45° ~ 90° >



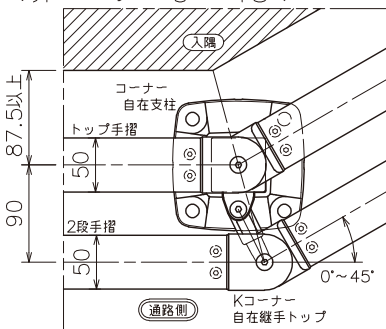
※角ベース仕様

< 内コーナー 90° >



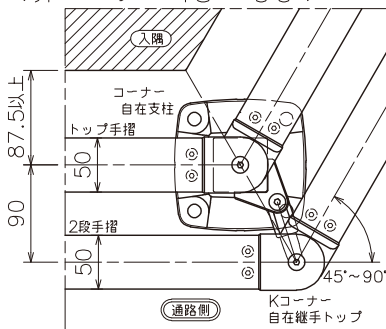
※角ベース仕様

< 外コーナー 0° ~ 45° >



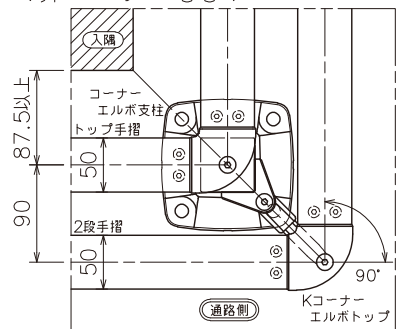
※平ベース仕様

< 外コーナー 45° ~ 90° >



※角ベース仕様

< 外コーナー 90° >



※角ベース仕様