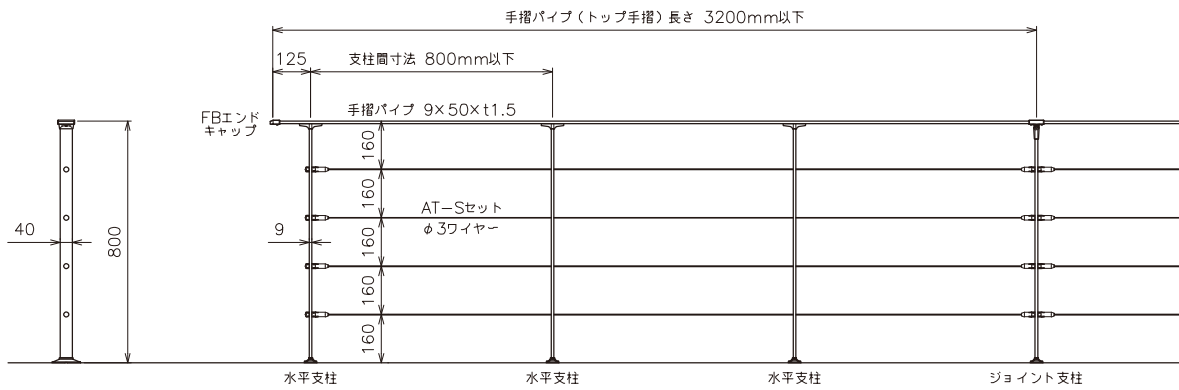
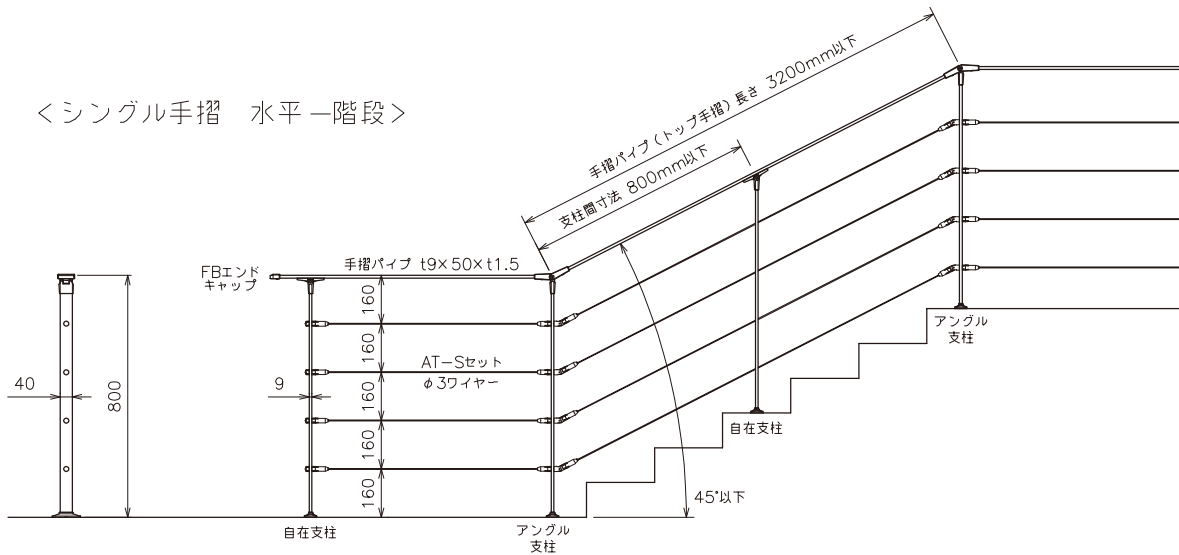


# AR-FB W-type [ワイヤータイプ] 納まり図

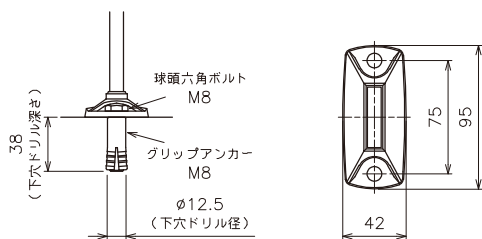
< シングル手摺 水平 >



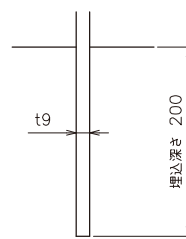
< シングル手摺 水平一階段 >



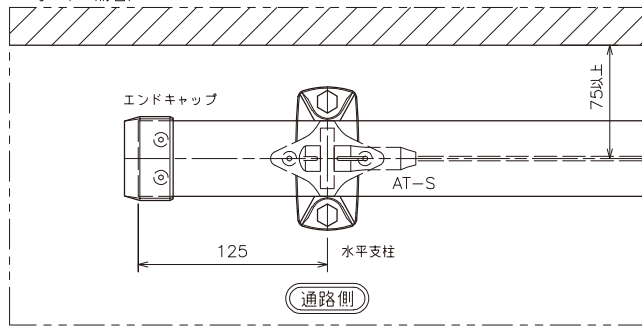
< 床置型 >



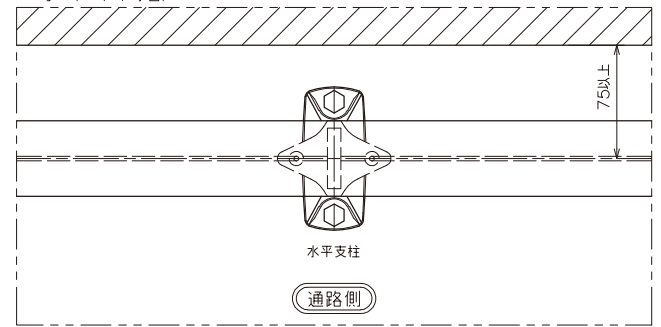
< 埋込型 >



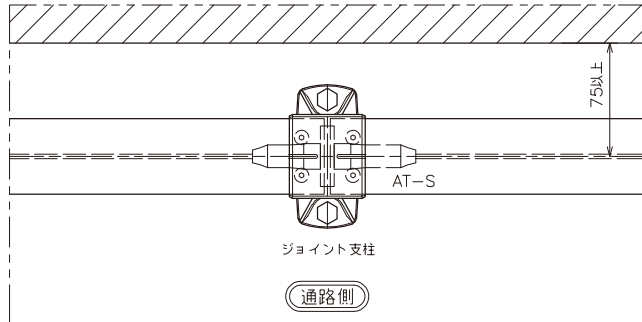
< 水平端部 >



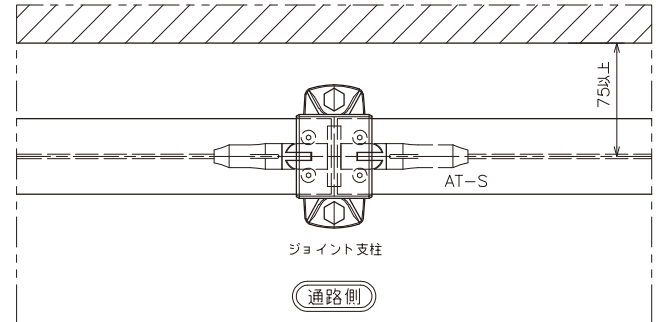
< 水平中間部 >



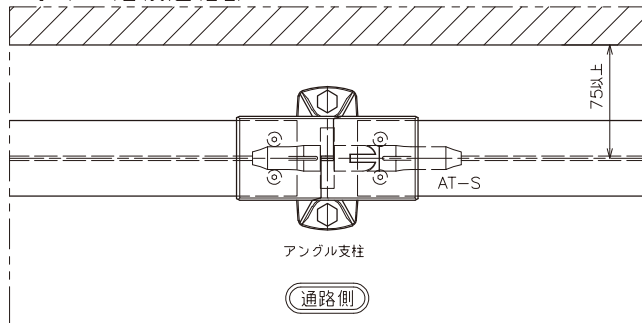
< 水平連結部 >



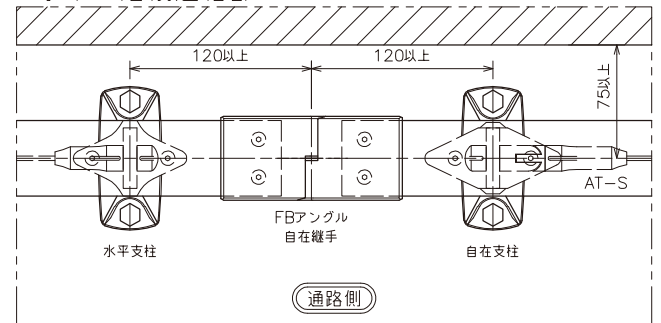
< 階段連結部 >



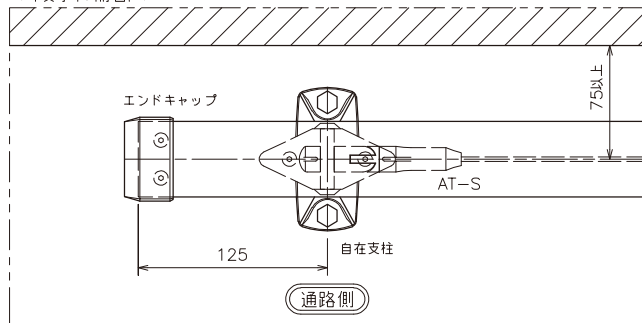
< 水平一階段連結部 >



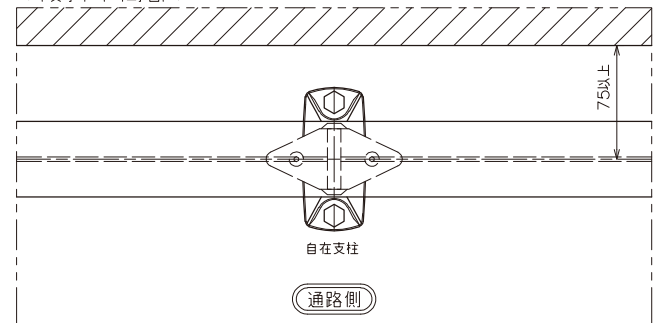
< 水平一階段連結部 >



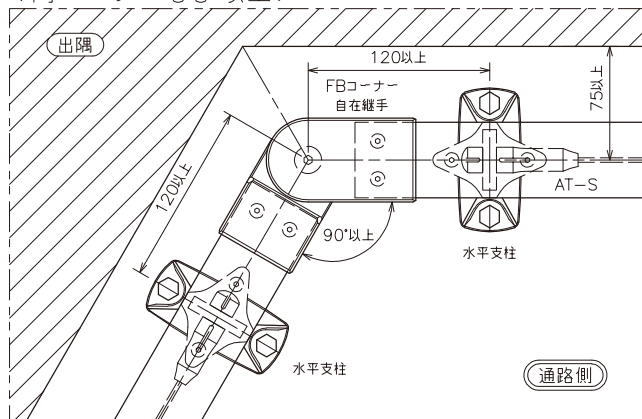
< 傾斜端部 >



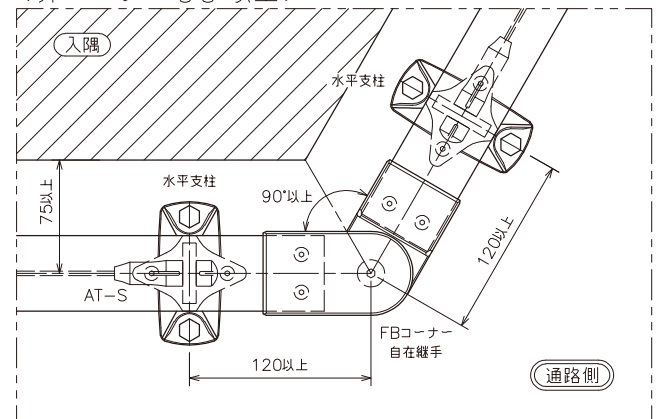
< 傾斜中間部 >



< 内コーナー 90°以上 >



< 外コーナー 90°以上 >



- < 3次元コーナー >については、製作不可ですので、ご了承ください。
- 本ページの納まり図は < 床置型 > の場合です。 < 埋込型 > をご希望の場合は当社へお問い合わせください。
- コーナー部の支柱はありません。