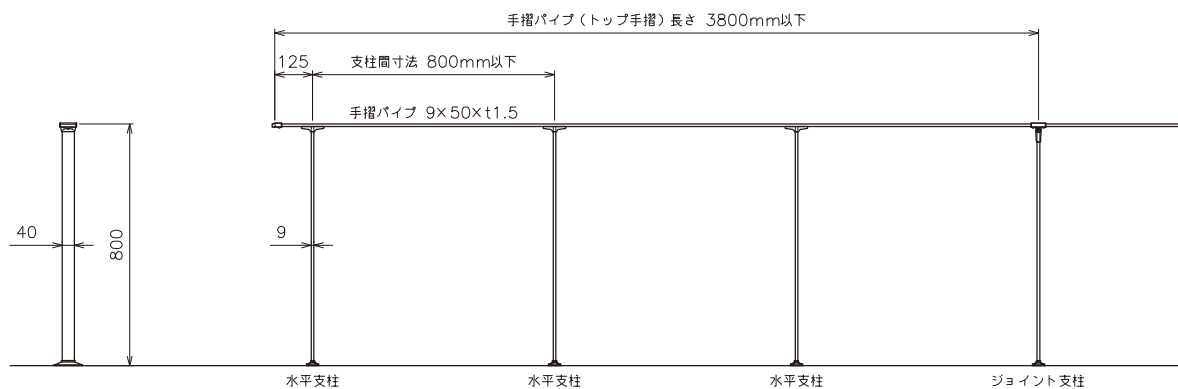
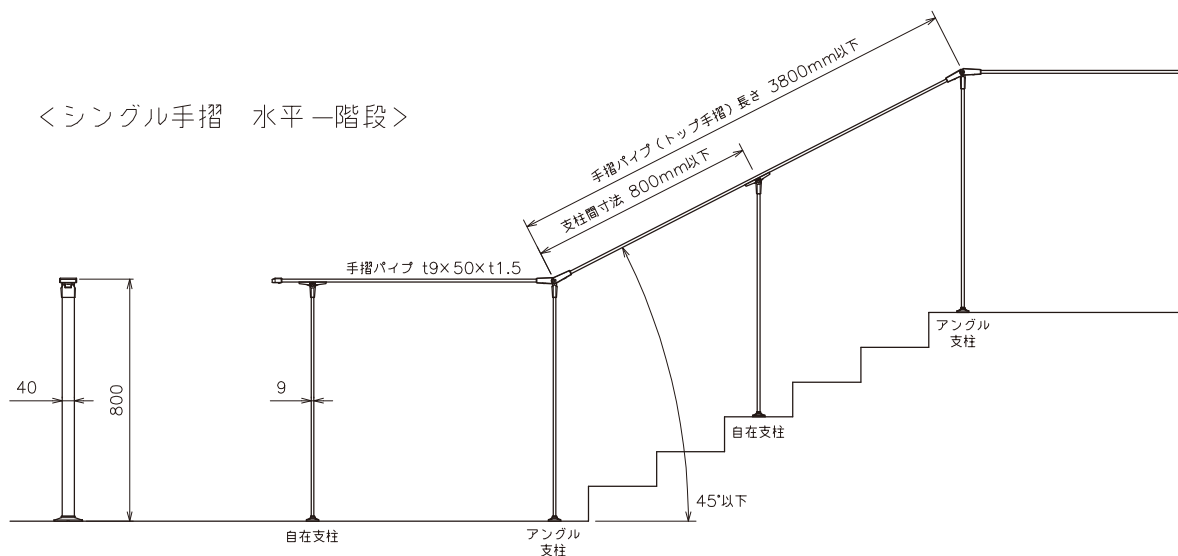


AR-FB N-type[ノーマルタイプ] 納まり図

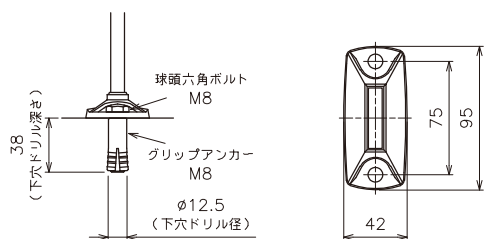
〈シングル手摺 水平〉



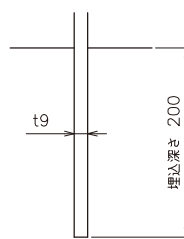
〈シングル手摺 水平一階段〉



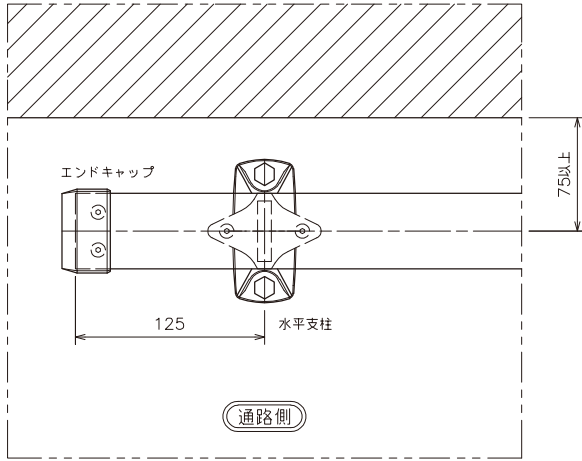
〈床置型〉



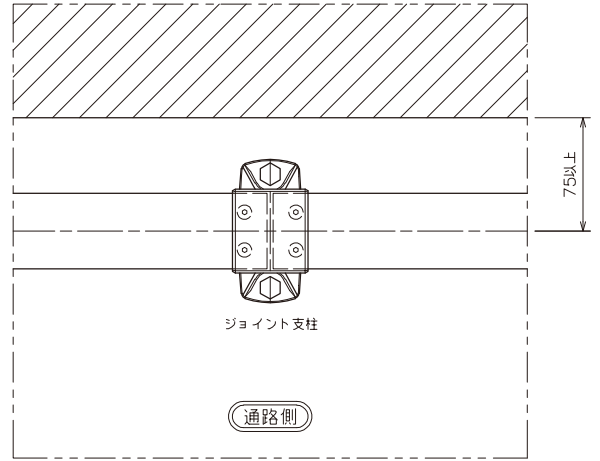
〈埋込型〉



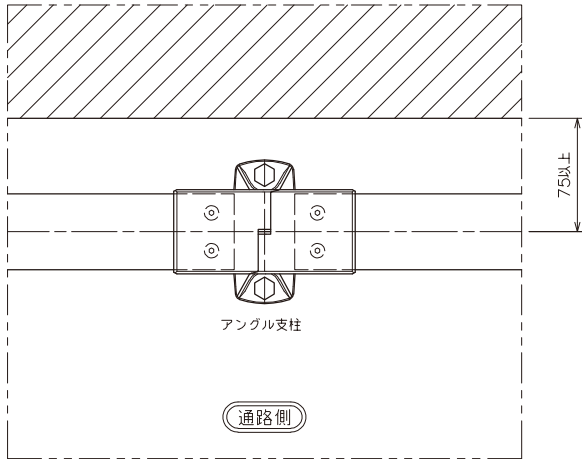
< 水平端部 / 水平中間部 >



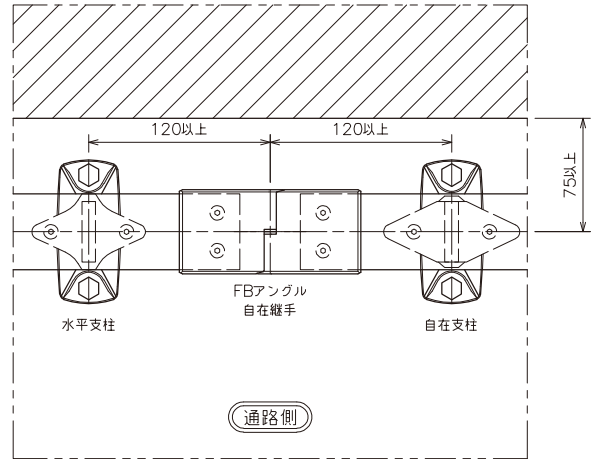
< 水平連結 / 階段連結部 >



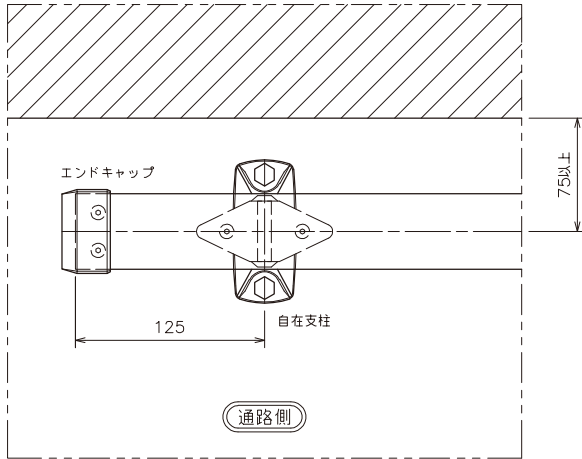
< 水平一階段連結部 >



< 水平一階段連結部 >

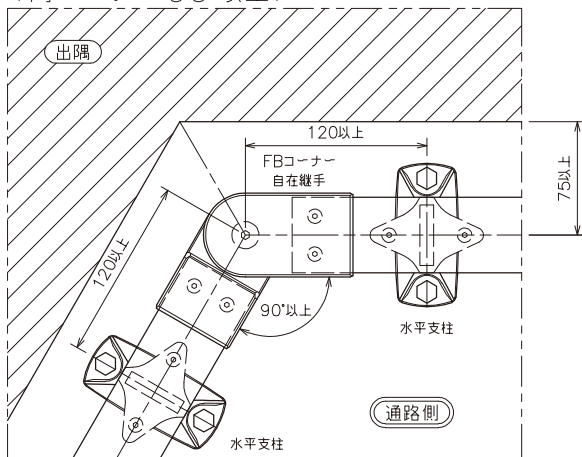


< 傾斜端部 / 傾斜中間部 >



- < 3次元コーナー > については、製作不可ですので、ご了承ください。
- 本ページの納まり図は < 床置型 > の場合です。 < 埋込型 > をご希望の場合は当社へお問い合わせください。

< 内コーナー 90°以上 >



< 外コーナー 90°以上 >

