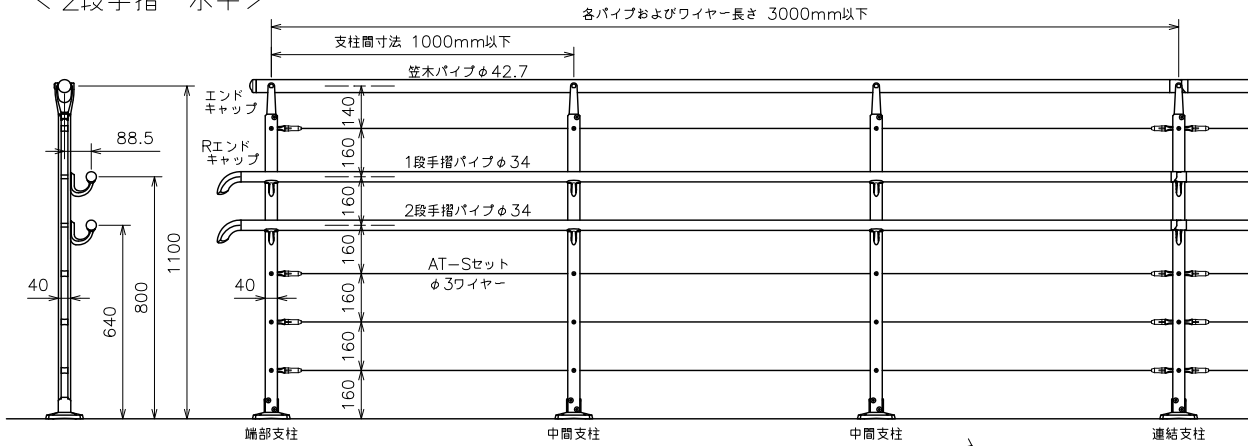
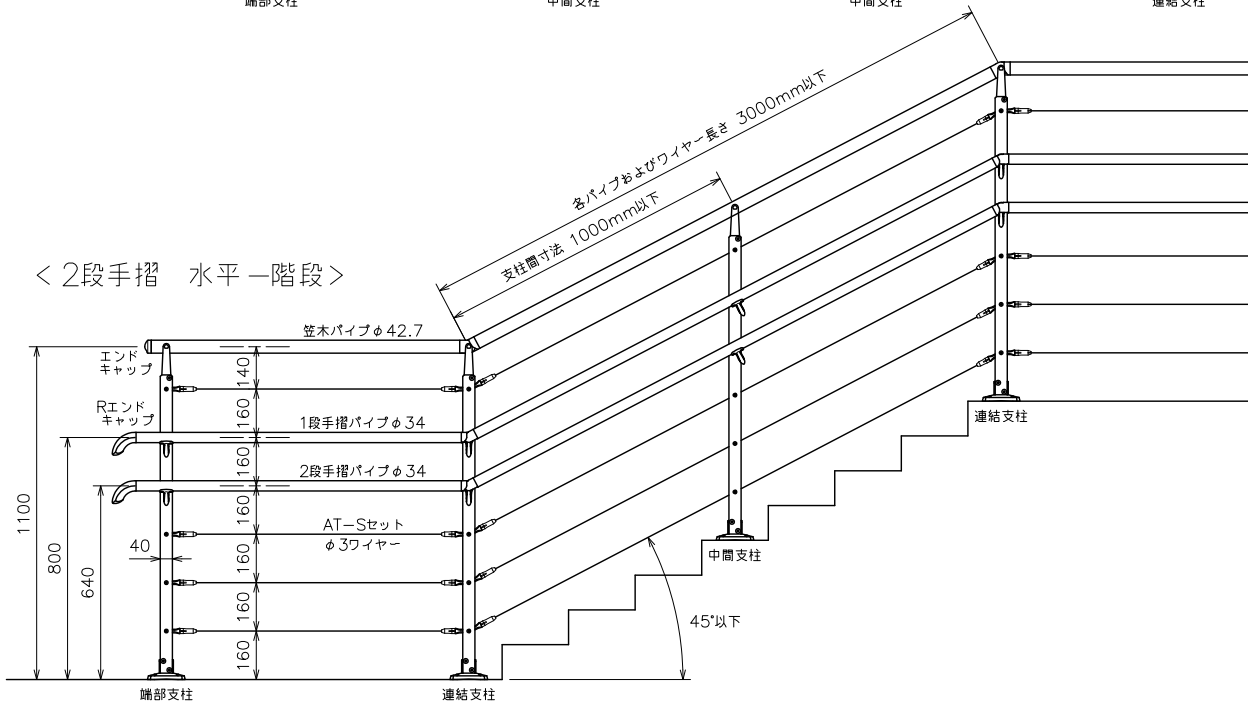


# AR-F W-type [ワイヤータイプ] 納まり図

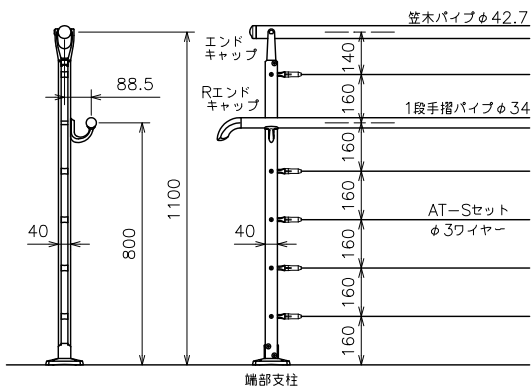
## < 2段手摺 水平 >



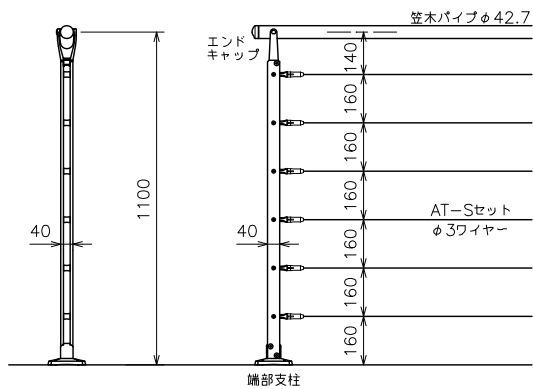
## < 2段手摺 水平一階段 >



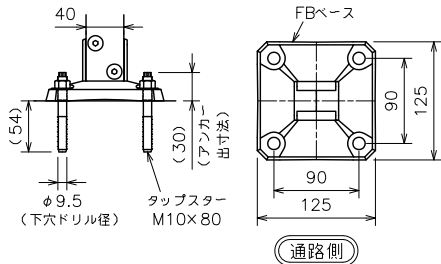
## < 1段手摺 >



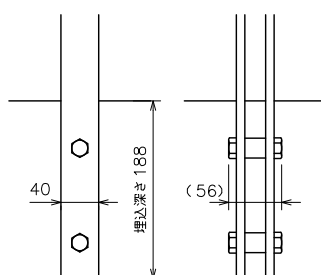
## < 手摺なし >



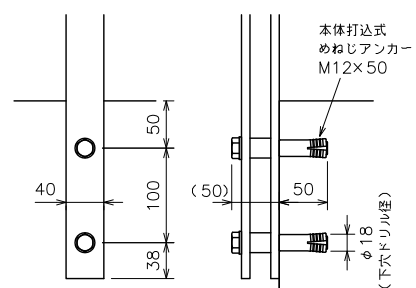
## < 床置型 >



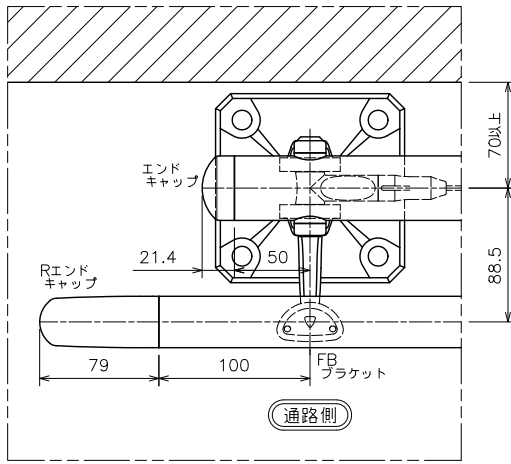
## < 埋込型 >



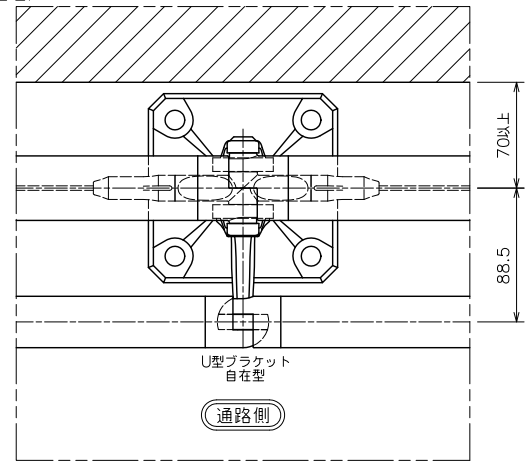
## < 横付型 >



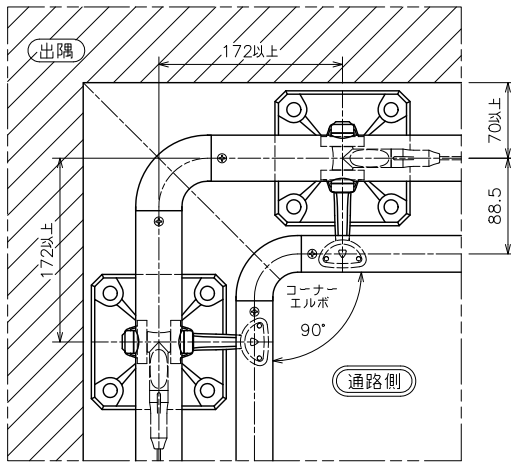
< 端部 >



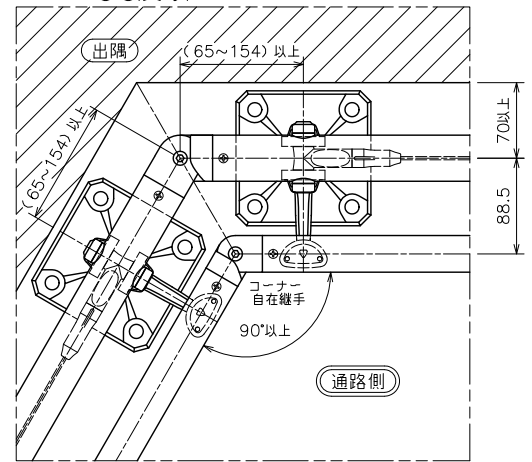
< 連結部 >



< 内コーナー >

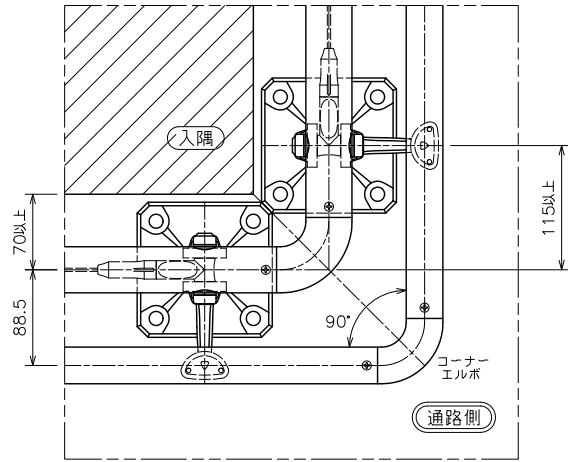


< 内コーナー90度以上 >

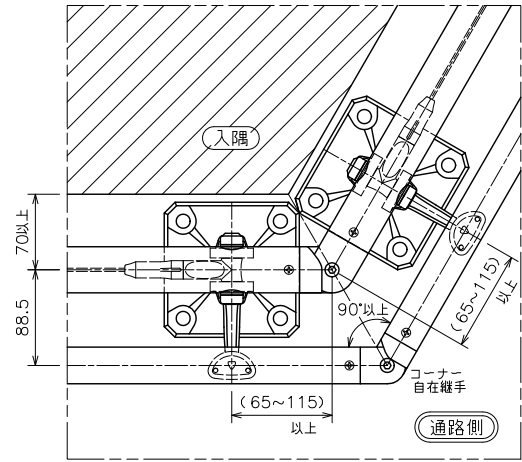


※ (65~154) の寸法は、角度により可変します。

< 外コーナー >

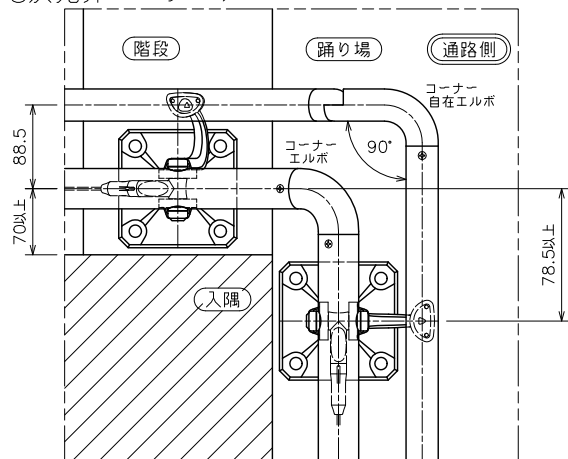


< 外コーナー90度以上 >



※ (65~115) の寸法は、角度により可変します。

< 3次元外コーナー >



- < 3次元外コーナー90度以上 > については、製作を致しませんのでご了承願います。
- コーナーの2本の支柱間にワイヤーを張ることはできません。
- 本ページの納まり図は< 床置型 > の場合です。< 埋込型 > < 横付型 > をご希望の場合は当社へお問い合わせください。