

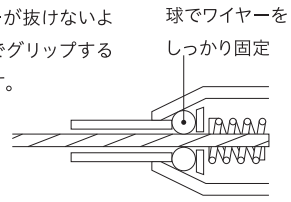
## ● 製品仕様



ループワイヤー (SUS304) が付属されています。  
※WD-F12は除く

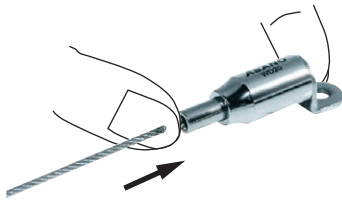
サイズ	ワイヤー径	長さ
15	φ1.0	1.2m
20	φ1.5	

ワイヤーが抜けやすいように球でグリップする構造です。



## ● ワイヤーの取付方法

**⚠ 注意** ワイヤーの先端がほつれていると差し込みにくいので、ほつれていたら一旦、ワイヤーを少しカットして差し込んでください。



①先端穴に差し込む。  
※先端を押しながら差し込むと入りやすくなります。



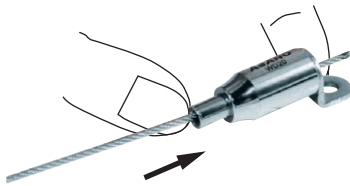
②ワイヤーを奥まで差し込むか貫通させます。



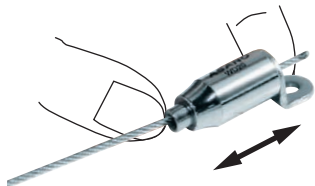
③ワイヤーを逆に引っ張って抜けなければOKです。

## ● ワイヤーの調整方法

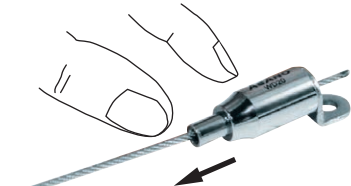
**⚠ 注意** 先端を押して調整する場合、吊り下げていた物が落下する恐れがありますので、落ちないようにワイヤーあるいは吊り下げた物を押さえながら調整を行ってください。



①先端を押すとグリップが解除されます。



②先端を押した状態で本体またはワイヤーを動かして位置を調整します。



③位置が決まったら先端を離します。

### ⚠ 使用上の注意

- 使用荷重より重い物を吊るした場合、ワイヤーが抜けて落下する恐れがありますので、使用荷重の範囲内で使用してください。但し、使用荷重は取付面の強度によって異なります。
- ワイヤーディスプレイ自体、あるいは吊っている物に故意に人がぶらさがったり、体重をあずけたりしないでください。
- ワイヤーに油やグリスなど塗布すると、ワイヤーが滑って抜けやすくなりますので、塗布しないでそのまま使用してください。
- 車や船など常に振動や揺れのある所では、吊った物が落下する恐れがありますので使用しないでください。

本製品はワイヤーが付属されていますが、サイズ15はφ1.0~φ1.5、サイズ20はφ1.5~φ2.0のワイヤーが使用可能です。下記表に示す通り、それぞれのワイヤーにおける使用荷重の範囲内で使用してください。

サイズ	ワイヤー径	使用荷重		
		ハンガータイプ WD-H	フィックスタイプ WD-F	アジャストタイプ WD-A
15	φ1.0	8kgf		8kgf
	φ1.2	10kgf		15kgf
	φ1.5	15kgf		25kgf
20	φ1.5	15kgf		25kgf
	φ2.0	20kgf		35kgf

ワイヤーディスプレイ

## ハンガータイプ [ WD-H type ]

### WD-H1

ひも付パネルの吊り下げに最適です。



#### WD-H1

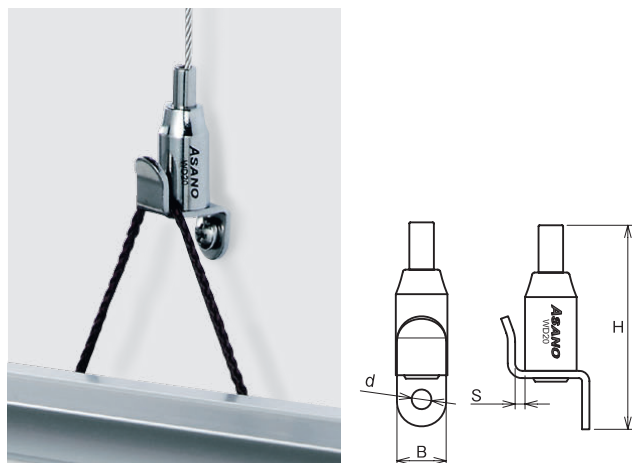
No.	サイズ	B	H	S	重量 (g)	ワイヤー/使用荷重	価格 (税抜)
AK16900	15	10	42	3.7	18	φ1.0/8kgf	¥650
AK16901	20	10	50	3.7	24	φ1.5/15kgf	¥750

#### WD-H1 ナット付

No.	サイズ	B	H	S	重量 (g)	ワイヤー/使用荷重	価格 (税抜)
AK16900N	15	10	42	3.7	20	φ1.0/8kgf	¥780
AK16901N	20	10	48	3.7	29	φ1.5/15kgf	¥880

### WD-H3

展示物がゆれないようにねじで固定できます。



No.	サイズ	d	B	H	S	重量 (g)	ワイヤー/使用荷重	価格 (税抜)
AK16904	15	4	10	33	1.5	18	φ1.0/8kgf	¥660
AK16905	20	4	10	41	1.2	23	φ1.5/15kgf	¥760

### WD-H2

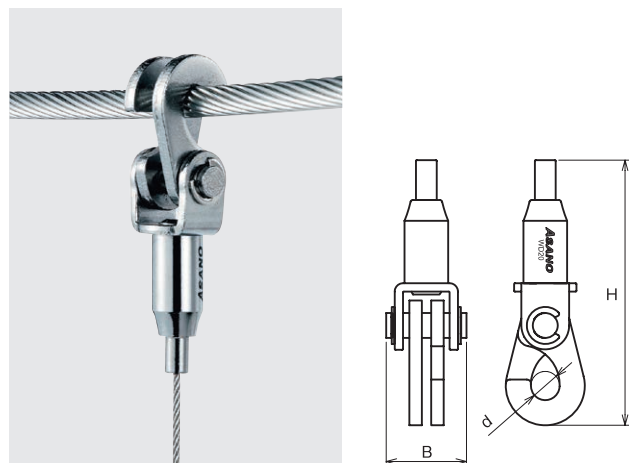
ひも付パネルの他に吊り金具付パネルに最適です。



No.	サイズ	B	H	S	重量 (g)	ワイヤー/使用荷重	価格 (税抜)
AK16902	15	10	24	2.5	19	φ1.0/8kgf	¥610
AK16903	20	10	32	2.5	23	φ1.5/15kgf	¥750

### WD-H4

ワイヤーや丸棒などに引っ掛けて吊り下げが可能です。



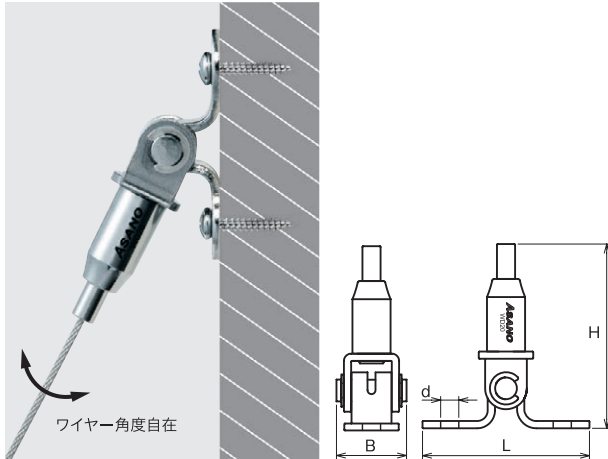
No.	サイズ	d	B	H	重量 (g)	ワイヤー/使用荷重	価格 (税抜)
AK16906	15	4	17	54	29	φ1.0/8kgf	¥770
AK16907	20	6.9	19	64	45	φ1.5/15kgf	¥1,130

ワイヤーディスプレイ

フィックスタイプ [WD-F type]

WD-F1

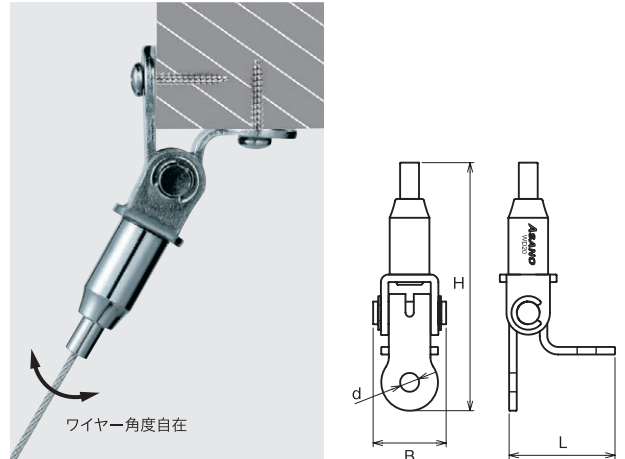
壁や天井などの平面に固定します。



No.	サイズ	d	L	B	H	重量 (g)	ワイヤー/使用荷重	価格 (税抜)
AK16910	15	4	38	17	39	33	φ1.0/8kgf	¥950
AK16911	20	5	46	19	51	45	φ1.5/25kgf	¥1,130

WD-F2

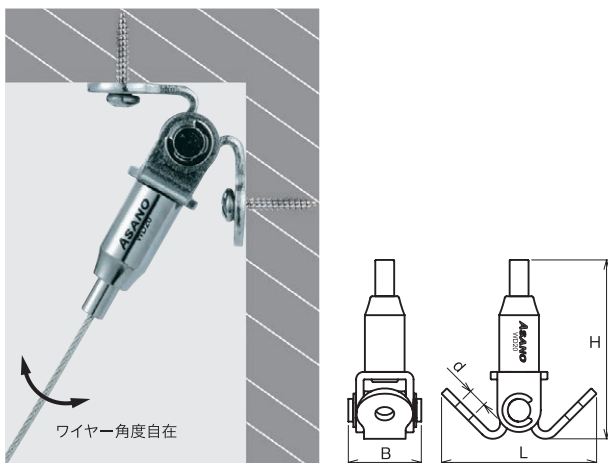
段差のある壁の角などに固定します。



No.	サイズ	d	L	B	H	重量 (g)	ワイヤー/使用荷重	価格 (税抜)
AK16912	15	4	25	17	51	33	φ1.0/8kgf	¥950
AK16913	20	5	28	19	66	44	φ1.5/25kgf	¥1,130

WD-F3

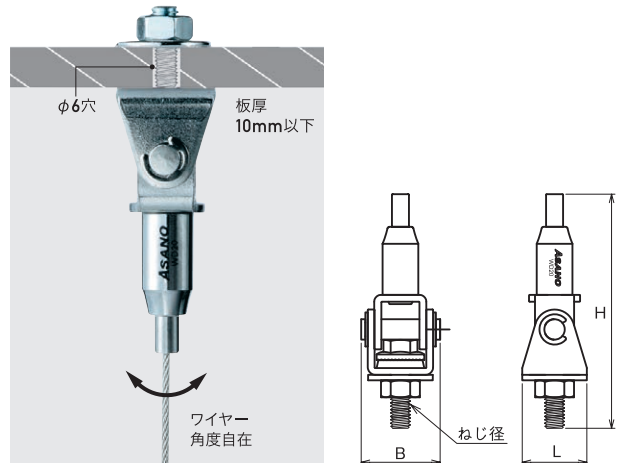
天井と壁の隅などに固定できます。



No.	サイズ	d	L	B	H	重量 (g)	ワイヤー/使用荷重	価格 (税抜)
AK16914	15	4	36	17	36	33	φ1.0/8kgf	¥950
AK16915	20	5	41	19	47	45	φ1.5/25kgf	¥1,130

WD-F4

板をはさんでナットで固定します。



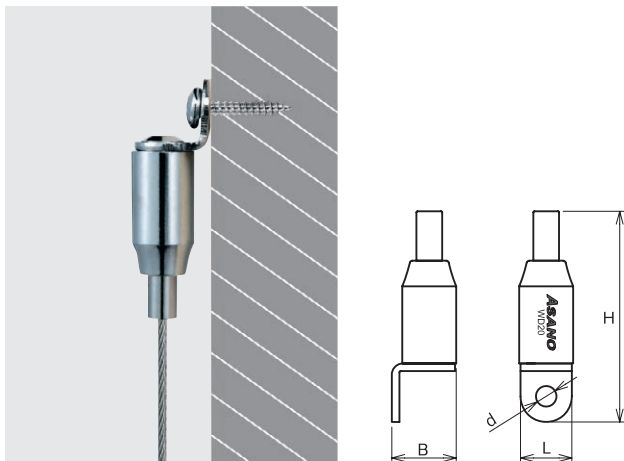
No.	サイズ	L	B	H	ねじ径	重量 (g)	ワイヤー/使用荷重	価格 (税抜)
AK16917	20	19	23	69	M6	58	φ1.5/25kgf	¥1,250

ワイヤーディスプレイ

## フィックスタイプ [WD-F type]

### WD-F5

壁面と平行にワイヤーを張ります。



No.	サイズ	d	L	B	H	重量 (g)	ワイヤー/使用荷重	価格 (税抜)
AK16918	15	4	10	12	33	18	φ1.0/8kgf	¥650
AK16919	20	4	10	13	41	24	φ1.5/25kgf	¥750

### WD-F7

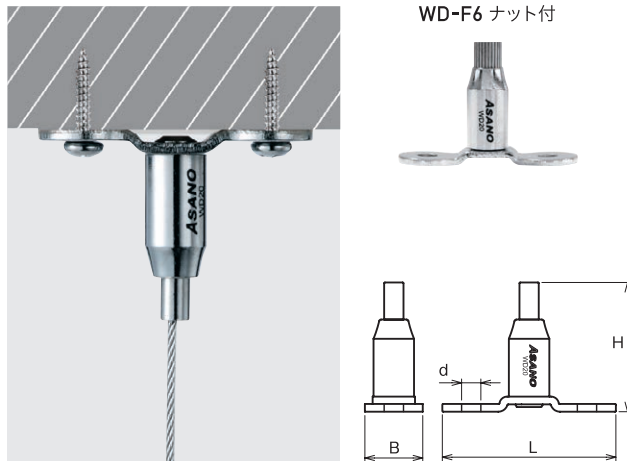
取付面から垂直にワイヤーを張ります。



No.	サイズ	D	H	重量 (g)	ワイヤー/使用荷重	価格 (税抜)
AK16922	15	18	38	38	φ1.0/8kgf	¥800
AK16923	20	18	46	43	φ1.5/25kgf	¥870

### WD-F6

取付面から垂直にワイヤーを張ります。



#### WD-F6

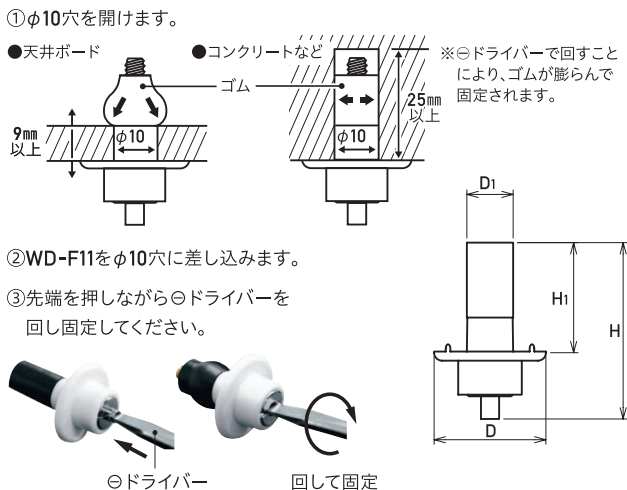
No.	サイズ	d	L	B	H	重量 (g)	ワイヤー/使用荷重	価格 (税抜)
AK16920	15	4	37	13	25	23	φ1.0/8kgf	¥680
AK16921	20	5	45	15	34	31	φ1.5/25kgf	¥780

#### WD-F6 ナット付

No.	サイズ	d	L	B	H	重量 (g)	ワイヤー/使用荷重	価格 (税抜)
AK16920N	15	4	37	13	25	23	φ1.0/8kgf	¥750
AK16921N	20	5	45	15	31	34	φ1.5/25kgf	¥830

### WD-F11

天井などに挿入するタイプで、表面からの取付が可能です。  
取付面から垂直にワイヤーを張ります。

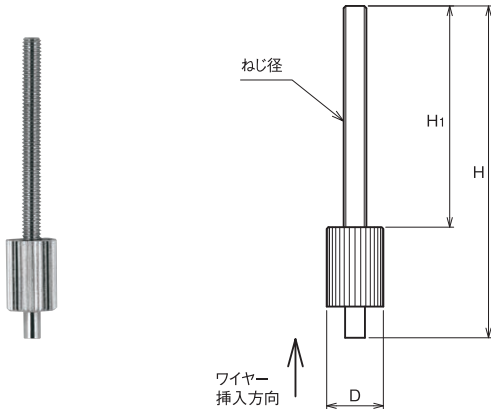


No.	サイズ	D	D <sub>1</sub>	H	H <sub>1</sub>	重量 (g)	ワイヤー/使用荷重	価格 (税抜)
AK16924	15	25	10	39	24	20	φ1.0/8kgf	¥720

## WD-F12

天井面などに挿入するタイプです。

※ワイヤーは、付属されていません。



[組付けイメージ]

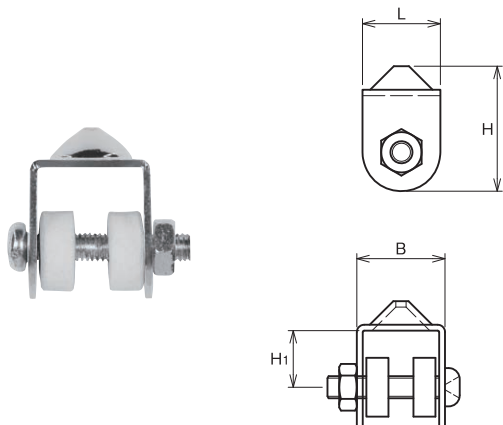
パネル板厚は8mmまで、  
パネル重量は8kgまで対応可能。



No.	サイズ	D	H	H <sub>1</sub>	ねじ径	重量 (g)	ワイヤー/使用荷重	価格 (税抜)
AK16926	10	10	59	39	M4	10	φ1.0/8kgf	¥460

※材質:黄銅(クロームメッキ)  
※ワイヤーは、φ1mm専用です。  
※ねじ部は、はさみ固定式(ボードファスナー)M4を併用してください。(市販品)

## パネル取付金具

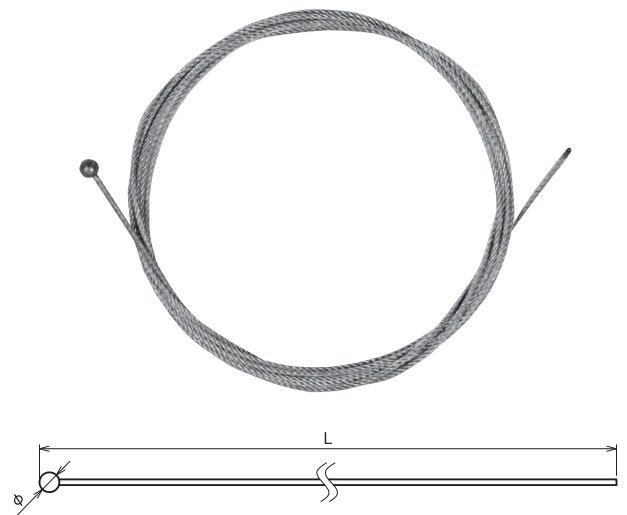


※板厚は8mmまで可能。

No.	L	H	H <sub>1</sub>	B	ねじ径	重量 (g)	ワイヤー/使用荷重	価格 (税抜)
AK16956	10.6	17	7.7	12	M3	4	φ1.0/8kgf	¥150

※材質:鉄(メッキ)、スポンジ

## 球ワイヤー



No.	サイズ	L	φ	重量 (g)	ワイヤー/使用荷重	価格 (税抜)
AK16950-15	φ1	1,500	3.5	6	φ1.0/8kgf	¥260

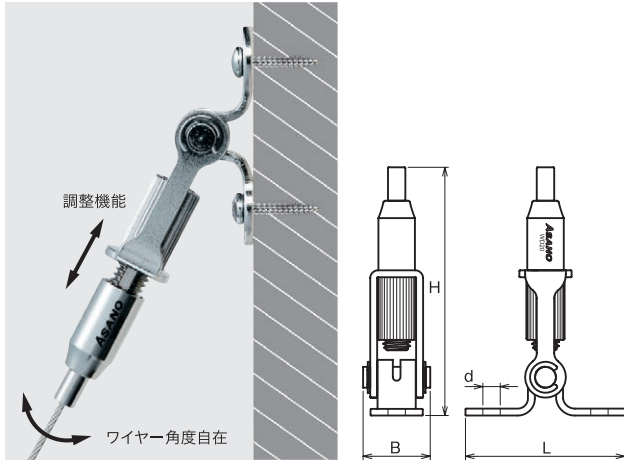
※材質:SUS304、構成7×7

ワイヤーディスプレイ

## アジャストタイプ [WD-A type]

### WD-A1

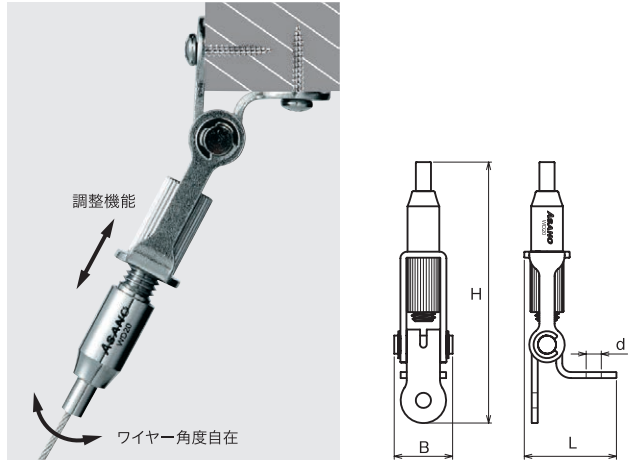
WD-F1に調整機能を設けたタイプです。



No.	サイズ	d	L	B	H	重量 (g)	ワイヤー/使用荷重	価格 (税抜)
AK16931	20	5	46	19	71	59	φ1.5/25kgf	¥1,490

### WD-A2

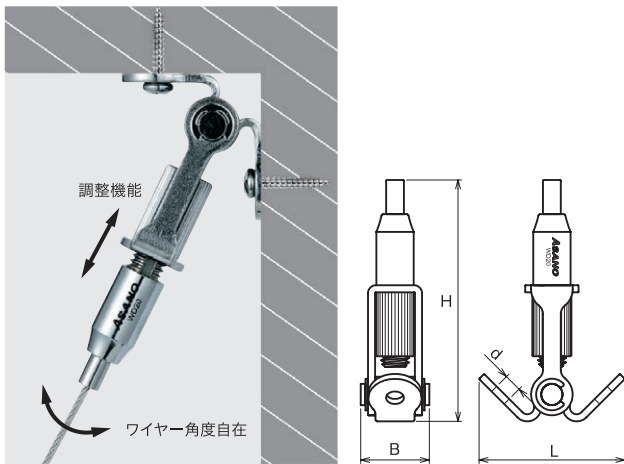
WD-F2に調整機能を設けたタイプです。



No.	サイズ	d	L	B	H	重量 (g)	ワイヤー/使用荷重	価格 (税抜)
AK16933	20	5	31	19	86	59	φ1.5/25kgf	¥1,490

### WD-A3

WD-F3に調整機能を設けたタイプです。



No.	サイズ	d	L	B	H	重量 (g)	ワイヤー/使用荷重	価格 (税抜)
AK16935	20	5	41	19	68	59	φ1.5/25kgf	¥1,490

### ワイヤーの張り方

①一旦、調整ナットを緩めます。

②ワイヤーを差し込む。



③調整ナットを締めてワイヤーを緊張します。

**注意**

調整ナットの締め付けは手で行なってください。工具を用いて必要以上にワイヤーを張ると、ワイヤーが抜ける場合があります。

# ワイヤーグripper

Wire Gripper

## サインやダクトの吊り下げをスマートに。

ワンタッチでワイヤー固定と解除が可能な、ワイヤーグripper。扱いやすく施工しやすい形状が、作業効率の向上に貢献します。

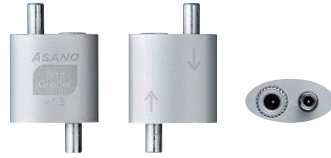


### 取付は簡単

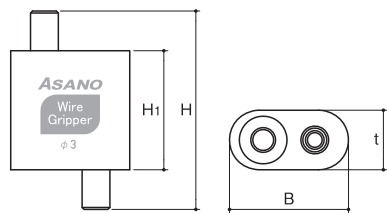
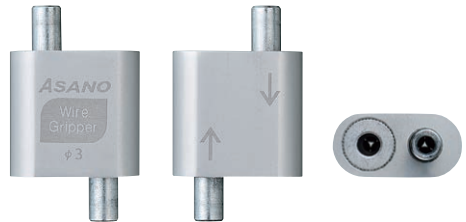
工具を使用せず、手で通すだけでワイヤーが固定されます。ワイヤーの取外しもワンタッチでOK。



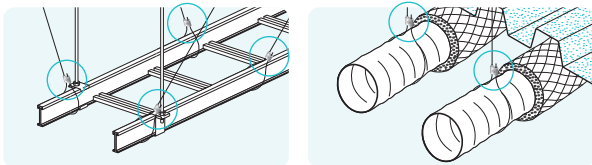
AK16800 [φ1.5]



AK16801 [φ3]



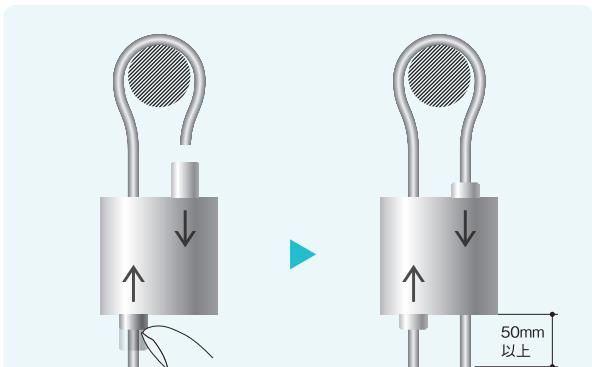
### 使用例 ※《注意》屋外では使用しないでください。



No.	サイズ (ワイヤー径)	H	H <sub>1</sub>	B	t	重量 (g)	使用荷重 (kg)	価格 (税抜)
AK16800	1.5	33	20	20	10	8	20	¥570
AK16801	3	50	30	30	15	31	90	¥1,000

※材質:本体/アルミ 可動部/黄銅(メッキ)  
 ※ワイヤー径以外のワイヤーを使わないでください。また、ワイヤーは別売となります。  
 ※AK16800[φ1.5サイズ]と、AK16801[φ3サイズ]は、若干形状が異なります。  
 ※常時振動する場所や物に使用しないでください。

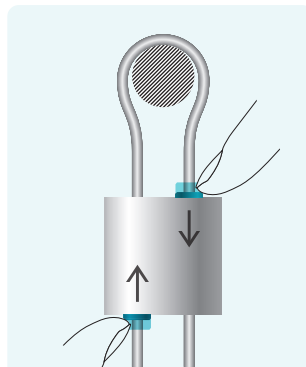
### ワイヤー取付方法



ワイヤーを先端穴から矢印方向に差し込み、対象物にループさせ、もう1つの先端穴に差し込んで矢印方向に通します。※先端を押しながら差し込むと入りやすくなります。

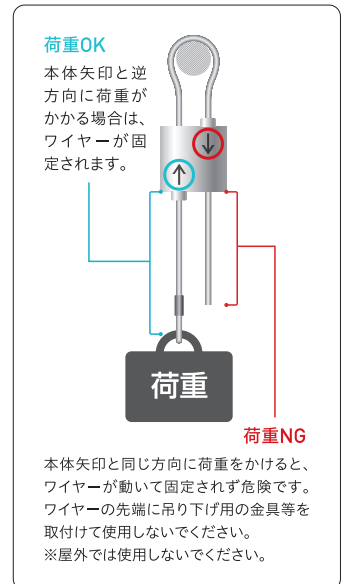
ワイヤーの出す方法は50mm以上です。ワイヤーを矢印の逆方向に引っ張って抜けなければOKです。

### ワイヤー取外し方法



先端を押しすとグripperが解除されます。押しながらワイヤーを矢印の逆方向に引っ張ると取り外せます。

### ⚠ 使用上の注意



#### 荷重OK

本体矢印と逆方向に荷重がかかる場合は、ワイヤーが固定されます。

#### 荷重NG

本体矢印と同じ方向に荷重をかけると、ワイヤーが動いて固定されず危険です。ワイヤーの先端に吊り下げ用の金具等を取付けて使用しないでください。※屋外では使用しないでください。