

壁面緑化 ワイヤーブラケットシステム

[WIRE BRACKET SYSTEM]

施工手順

クリップタイプ

WB-C type



ワイヤーをベース金具にクリップして、1本のワイヤーを連続して張ることができます。2本のワイヤーを斜めにクロスさせることも可能です。

- 製品紹介
- 製品図面
- 施工方法
- 注意事項
- 点検 & メンテナンス

クリップタイプ [WB-C]

ワイヤーをベース金具にクリップして、連続して張ることが可能です。

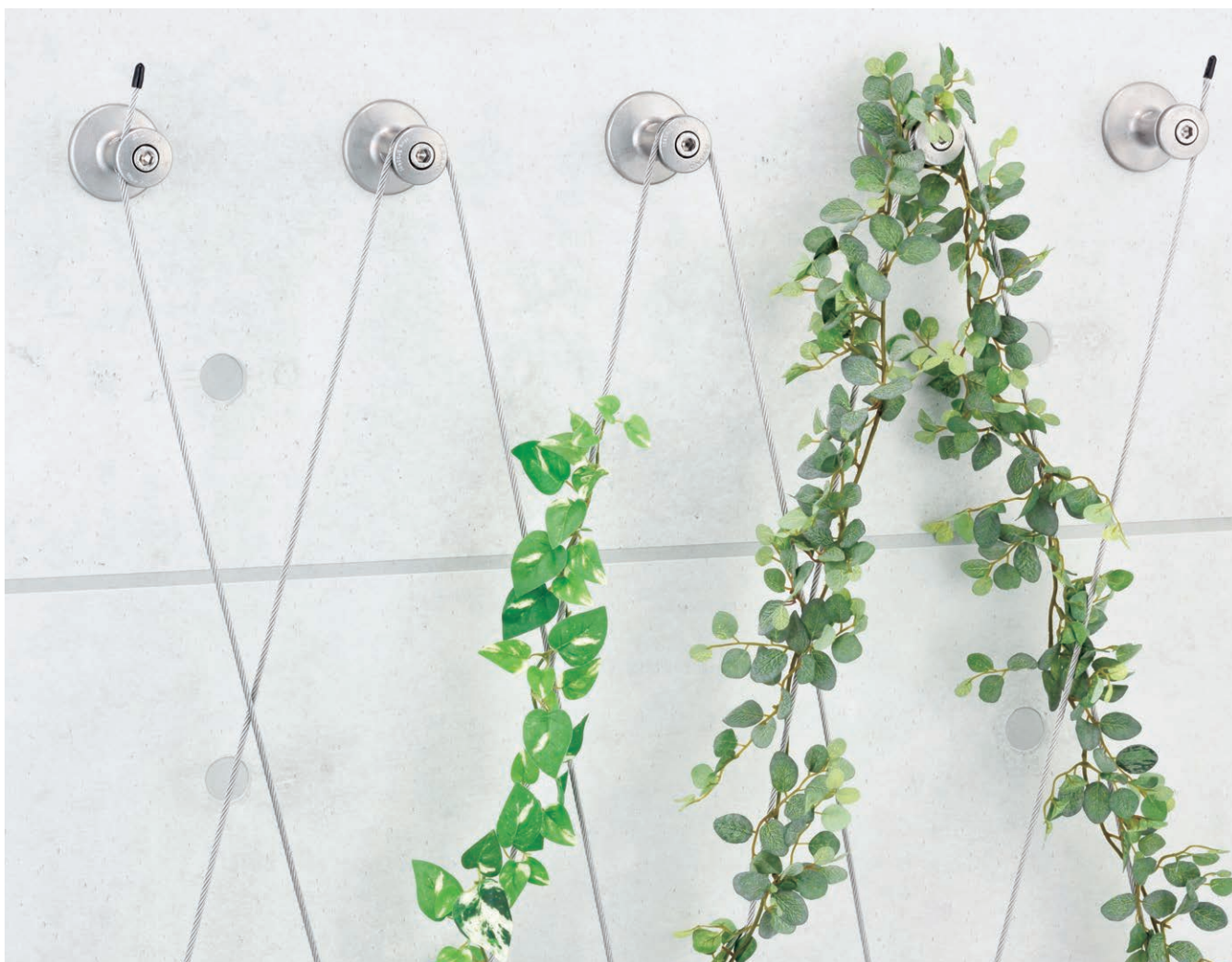
ワイヤーをベースにクリップして展開する為、比較的施工が簡便です。
1本のワイヤーのみで壁面緑化ワイヤーシステムを展開でき、シンプルな施工でワイヤー2本を斜めにクロスして壁面の意匠とすることも可能です。

クリップ止めされたワイヤーのアフターメンテナンスを考慮すると、広面積よりは小規模の壁面緑化に向いています。

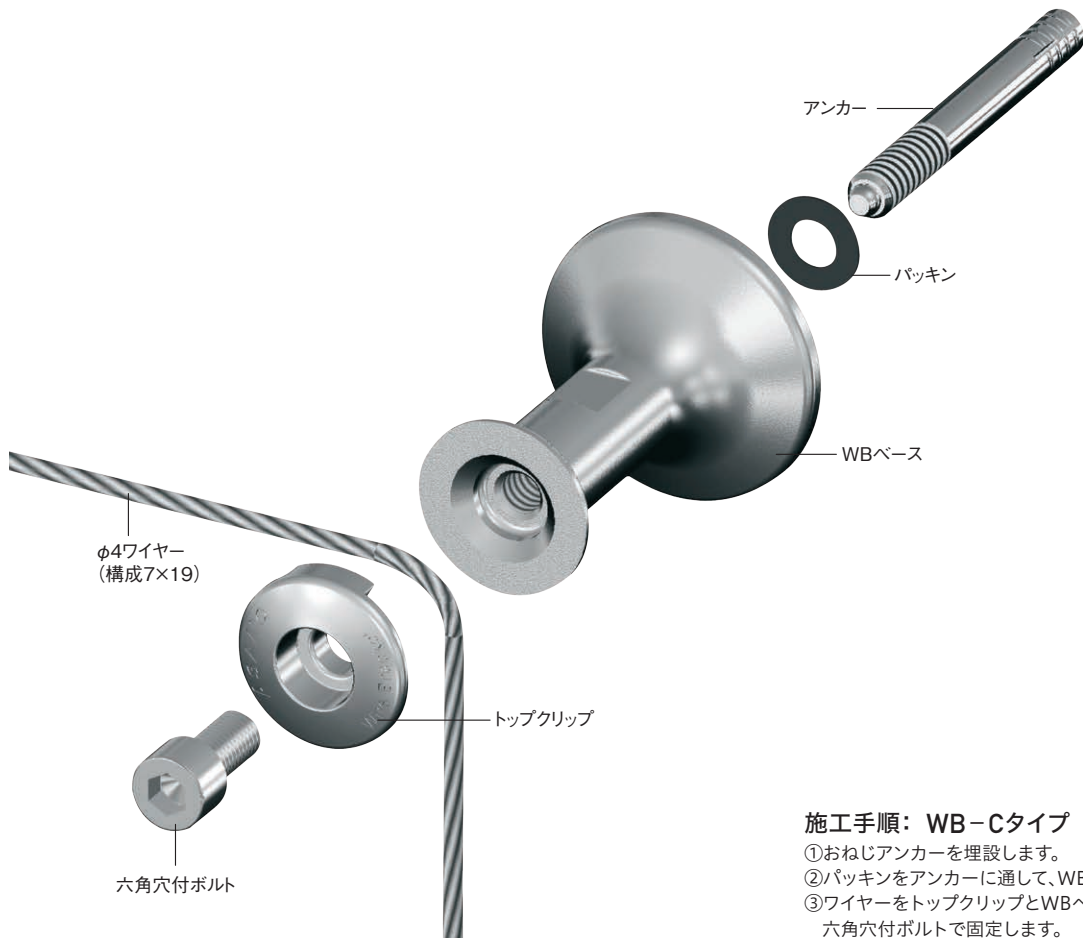


こんな時は
WB-C

- ・ビルのエントランス部分の壁面緑化
- ・住宅などの壁面緑化
- ・室内装飾を目的とした壁面緑化



クリップタイプ[WB-C] パーツ展開図



施工手順: WB-Cタイプ

- ①おねじアンカーを埋設します。
- ②ワッシャーをアンカーに通して、WBベースを固定します。
- ③ワイヤーをトップクリップとWBベースの間に挟みながら六角穴付ボルトで固定します。

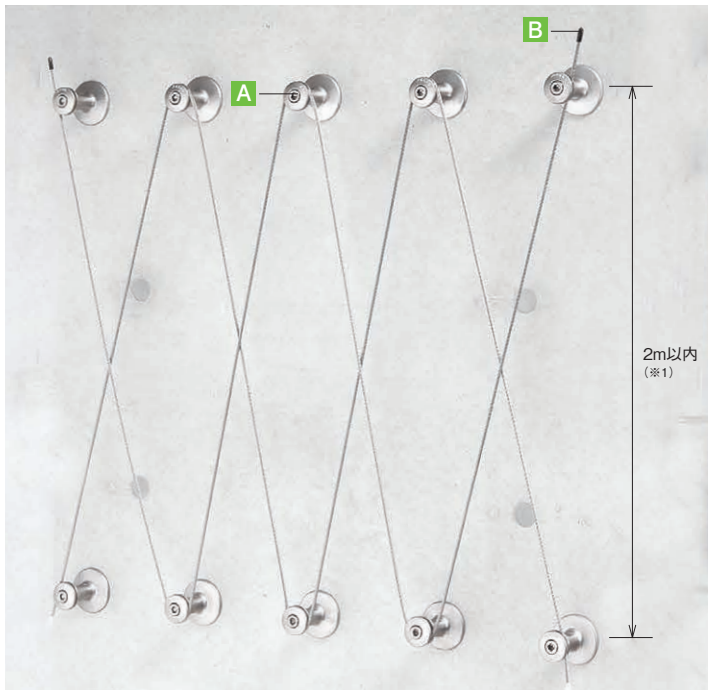
トップクリップで押さえるだけでワイヤーを複数のベースに接続して張設できます。ベース部分のパーツは、WBベース+トップクリップのシンプルな構成です。



クリップタイプ [WB-C]

クロスライン Cross line

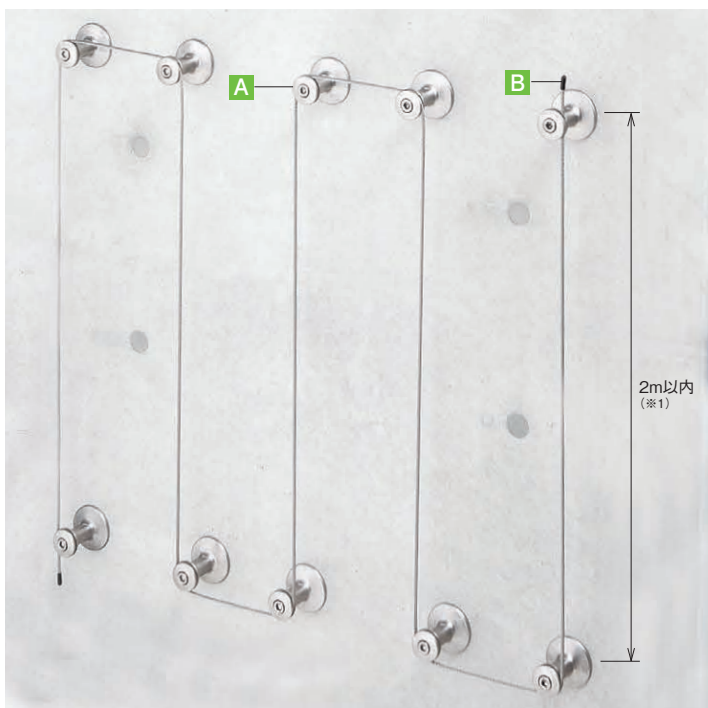
2本のワイヤーを斜めにクロスさせ、美観に優れた壁面緑化が展開できます。



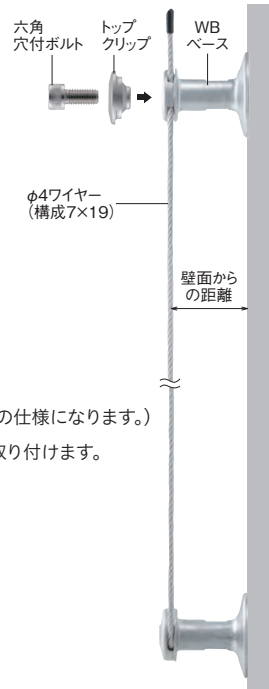
※1.上下トップクリップ間の寸法は2m以内が基準です。
(ワイヤークリップを使用する場合は3m以内です。)

グリッドライン Grid line

1本のワイヤーを連続して張設できます。



※1.上下トップクリップ間の寸法は2m以内が基準です。
(ワイヤークリップを使用する場合は3m以内です。)



壁面からの距離

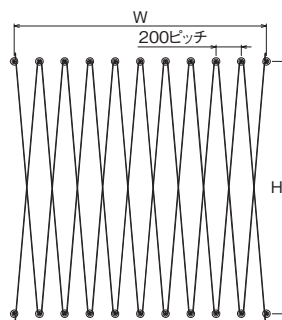
WBベース	
T60A	T80A
55	76

A トップクリップ+WBベース(全てこの仕様になります。)

B ワイヤーの先端はPVCキャップを取り付けます。

参考設計価格 (税抜)

クロスライン



W3m×H3m=9㎡

T60A仕様

¥17,600/㎡

T80A仕様

¥20,700/㎡

W2m×H2m=4㎡

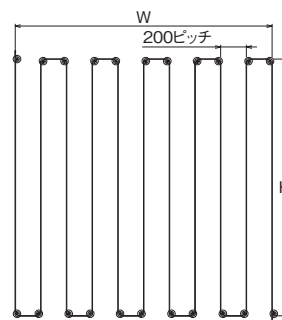
T60A仕様

¥25,600/㎡

T80A仕様

¥30,300/㎡

グリッドライン



W3m×H3m=9㎡

T60A仕様

¥16,400/㎡

T80A仕様

¥19,500/㎡

W2m×H2m=4㎡

T60A仕様

¥24,600/㎡

T80A仕様

¥29,300/㎡

他のパターンの参考設計価格もご確認ください。

⇒P36「参考設計価格一覧」

使用パーツ一覧

トップクリップ

Top Clip

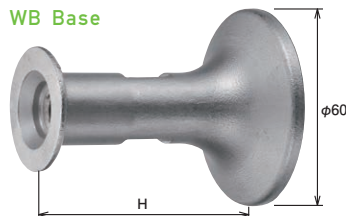


No.	サイズ (ワイヤー径)	重量 (g)
AK15866	4	47

※材質:SCS14(SUS316相当)

WBベース

WB Base



No.	サイズ	H	重量(g)
AK15801	T60A	54	180
AK15802	T80A	75	230

※材質:SCS14(SUS316相当)
壁面への取付は、おねじアンカーM10を使用してください。

六角穴付ボルト

Cap Screw

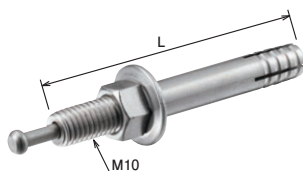


No.	サイズ	六角 レンチ径	重量 (g)
AK15943-20	M10×20	8	22

※材質:SUS304

アンカー

Anchor

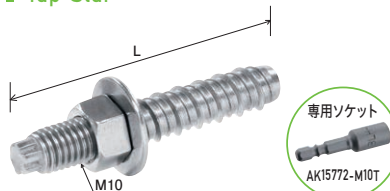


No.	L	重量 (g)	備考
AK15792-50	50	35	WBベース T60A用
AK15792-80	80	50	WBベース T80A用

※材質:SUS304
芯棒打込式おねじアンカー

タップスター

Tap Star

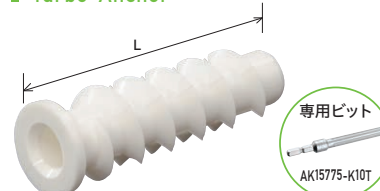


No.	L	重量 (g)	備考
AK15772-60	60	50	コンクリート用
AK15772-80	80	62	

※材質:SUS410 ナット:SUS304
タップスター用専用ソケットが必要となります。

ターボアンカー

Turbo Anchor



No.	L	重量 (g)	備考
AK15775-K10	70	15	ALC壁面用

※材質:ナイロン
タップスターとセットで使用してください。
尚、ターボアンカー用専用ビットが必要となります。

パッキン

Rubber Packing

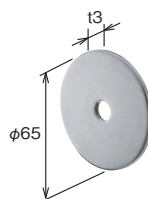


No.	サイズ	重量(g)
AK15880	M10用	0.6

※材質:ゴム (EPDM)

φ65座金

φ65 Washer



No.	サイズ	重量(g)
AK15473-65	M10用	74

※材質:SUS304
WBベースの座金としてALC壁面やサイディングなどに使用します。

PVCキャップ

PVC Cap



サイズ (ワイヤー径)	No.	
	黒色	白色
4	AK15241B	AK15241W

※ワイヤーやロッド(丸棒)の先端は、PVCキャップをご使用ください。

φ4ステンレス ワイヤーロープ(構成7×19)

φ4 Stainless Steel Wire Rope (Consists of Strands: 7×19)



サイズ (ワイヤー径)	No.	ワイヤー長(m巻)				メーター 重量 (g)
		20	100	200	1,000	
4	AK9157	○	○	○	○	67.1

※○印は在庫あり。
※材質:SUS304(SUS316もあります)
お客様の必要な長さにカットできますので当社へお問い合わせください。

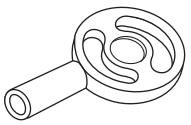

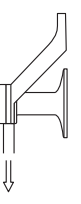
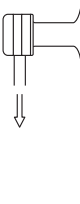
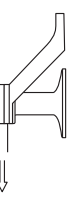

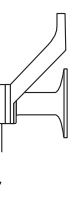
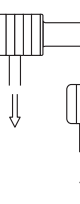


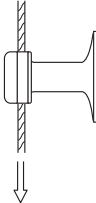
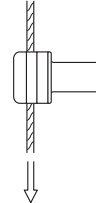
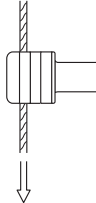
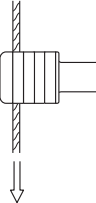
使用荷重について 壁面緑化ワイヤーブラケットシステム

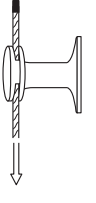
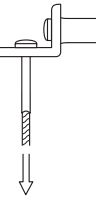
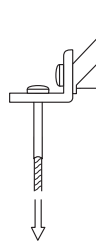
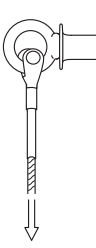
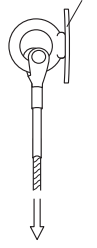
壁面緑化を施工する際は、登はんさせる植物（ヘデラやアサガオ等）が成育した場合の重さを考慮する必要があります。

また、植物の重さに加えて、風による影響や雨・雪による重さも重要になってきます。

当社ワイヤーブラケットシステムの使用荷重は、それぞれ下表のように設定しておりますが、その使用荷重以上の重さがかかる場合は、1㎡あたりの使用個数を増やす等の安全を考慮してください。



		WB-M							
		1 way		2 way		3 way		4 way	
 ターミナルの場合									
		ベースサポートなし	ベースサポート付	ベースサポートなし	ベースサポート付	ベースサポートなし	ベースサポート付	ベースサポートなし	ベースサポート付
	WBベース T60Aの場合	300kg	600kg	250kg	500kg	200kg	400kg	150kg	300kg
WBベース T80Aの場合	250kg	500kg	200kg	400kg	150kg	300kg	100kg	200kg	
 クリップの場合									
		ベースサポートなし				ベースサポート付			
	WBベース T60Aの場合	30kg	30kg	30kg	30kg	30kg	30kg	30kg	30kg
WBベース T80Aの場合	30kg	30kg	30kg	30kg	30kg	30kg	30kg	30kg	

	WB-C	WB-L		WB-S	
		WBベース取付部			
					
		ベースサポートなし	ベースサポート付		
WBベース T60Aの場合	30kg	200kg	400kg	200kg	WBベースなしの場合
WBベース T80Aの場合	30kg	150kg	300kg	150kg	250kg
WBベース S80Aの場合	-	100kg	-	80kg	150kg

※記載使用荷重については、アンカー部を固定した場合のデータになります。実際に施工する場合は、躯体の強度が十分耐えうることを確認した上で施工を行なってください。

ベースサポートについて

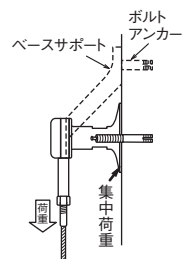
集中荷重によって壁面に負担をかけないように、ベースサポートで荷重を分散させます。
ワイヤーの上側（荷重がかかる側）のWBベースに使用してください。

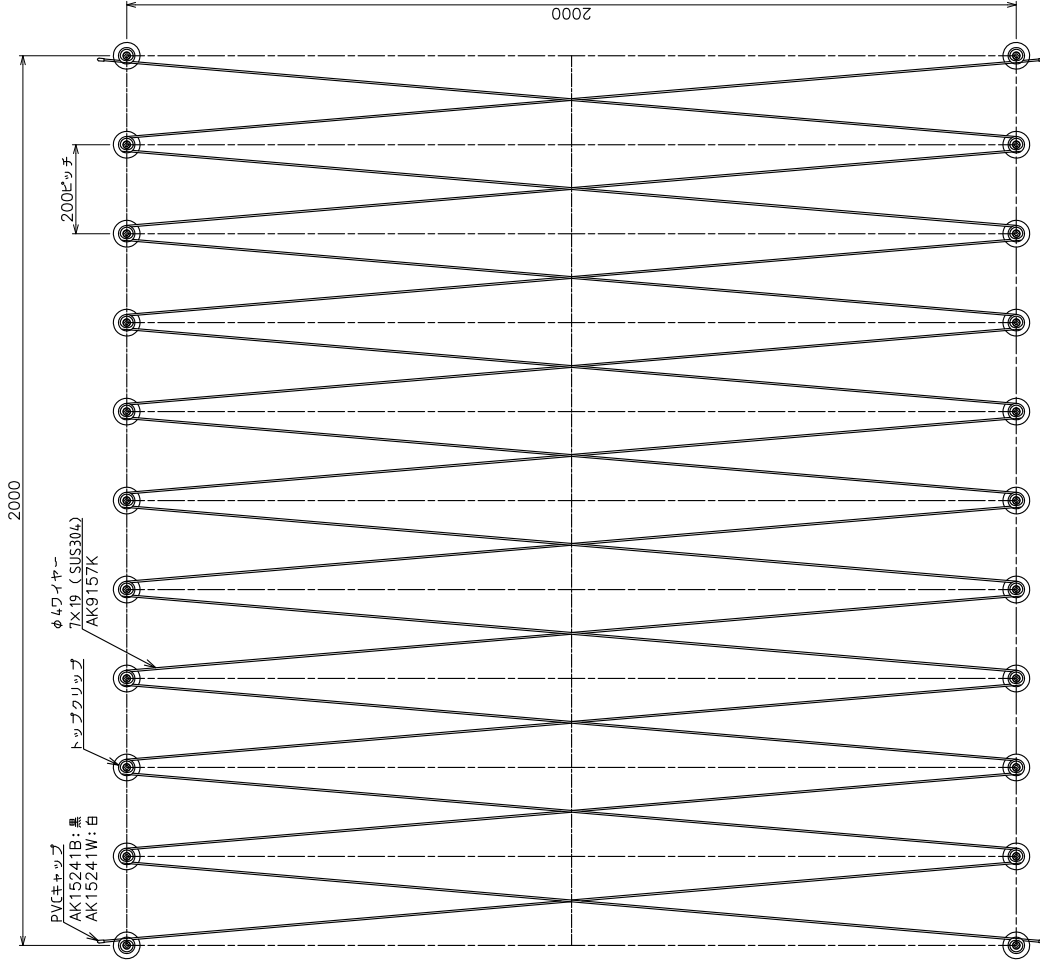


WB-Mタイプ:
ベースサポートはWBベースとボトムパーツの間に組付け。

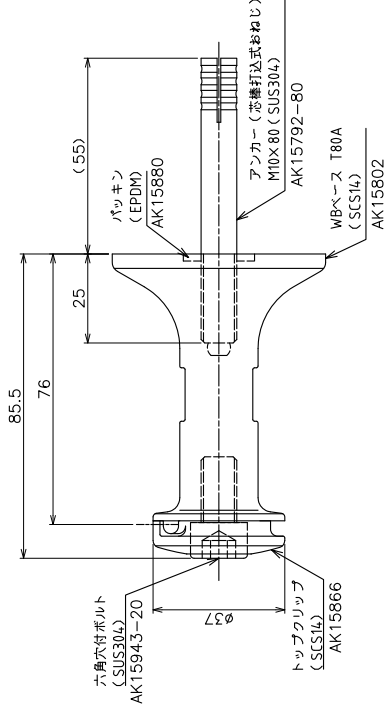


WB-Lタイプ:
ベースサポートはWBベースとLジョイント（アングル）の間に組付け。

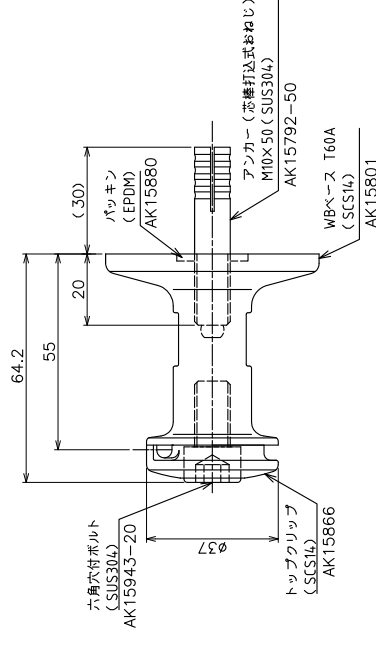




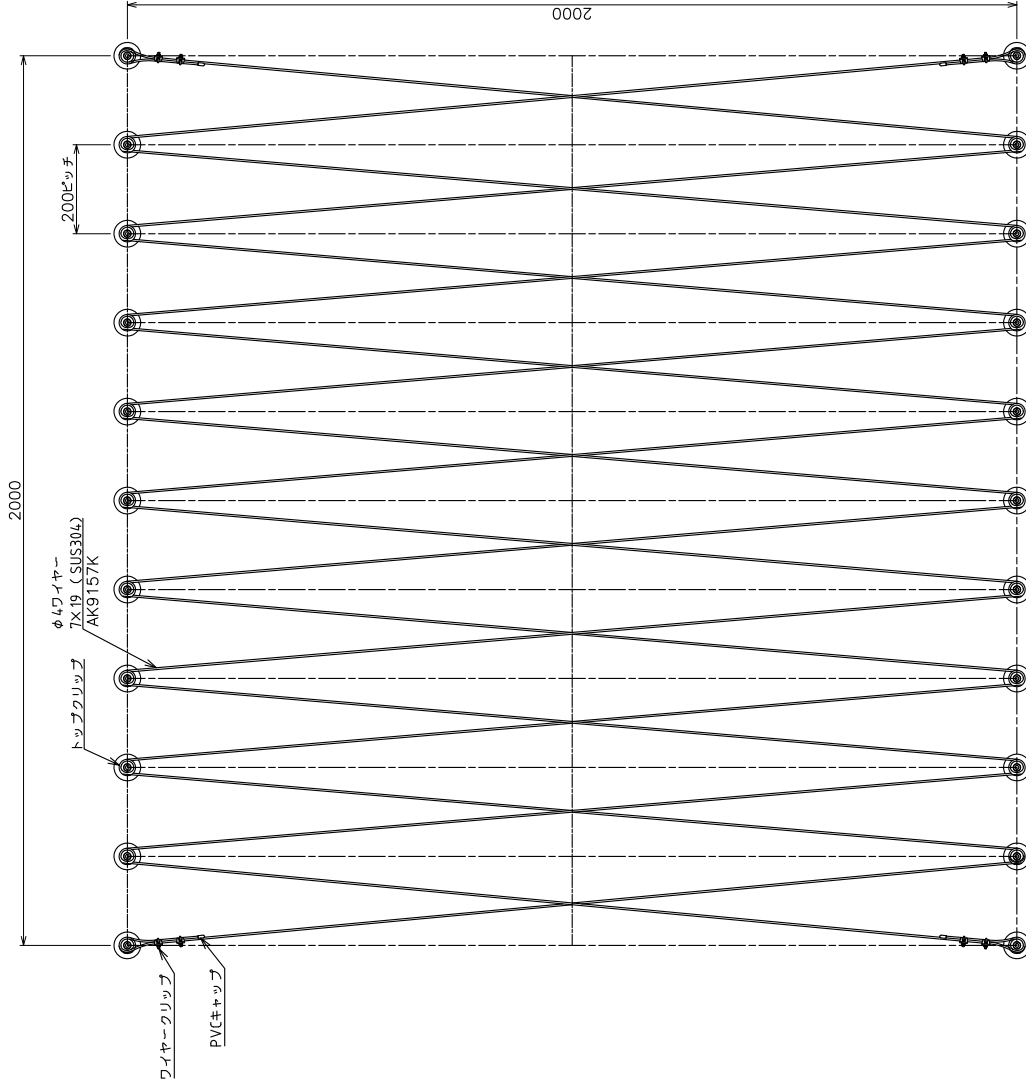
< WBベース T80A仕様 > (S=1:1)



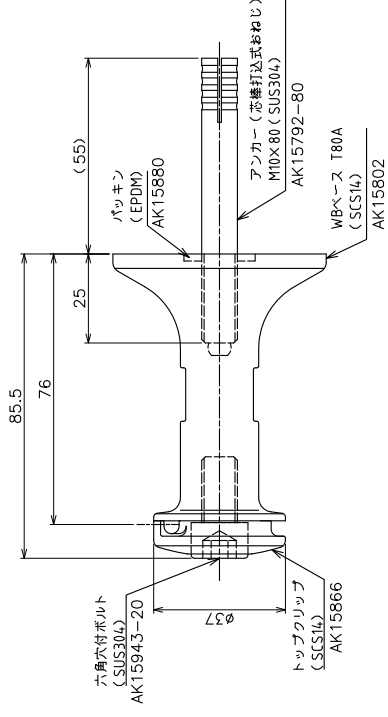
< WBベース T60A仕様 > (S=1:1)



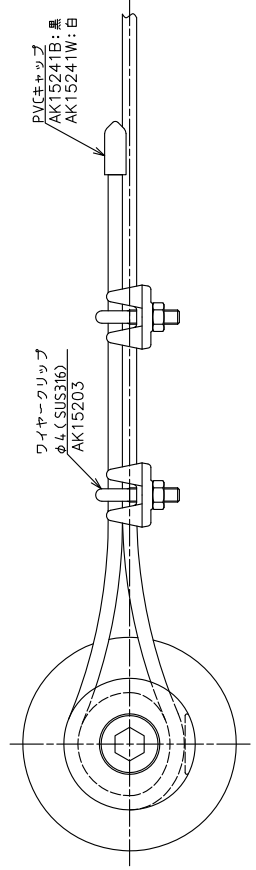
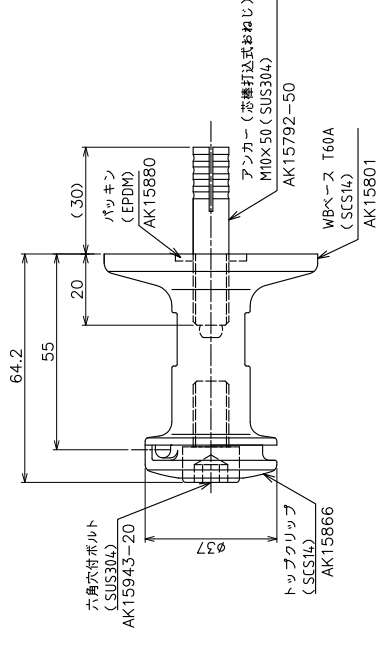
品名	WB-C クロスライン	材	2Mx2M	材	ステンレス
型式	WB200	図	WB200K1-C	尺	1:8
作成年月日	'14.10.10				
ASAANの浅野金属工業株式会社					



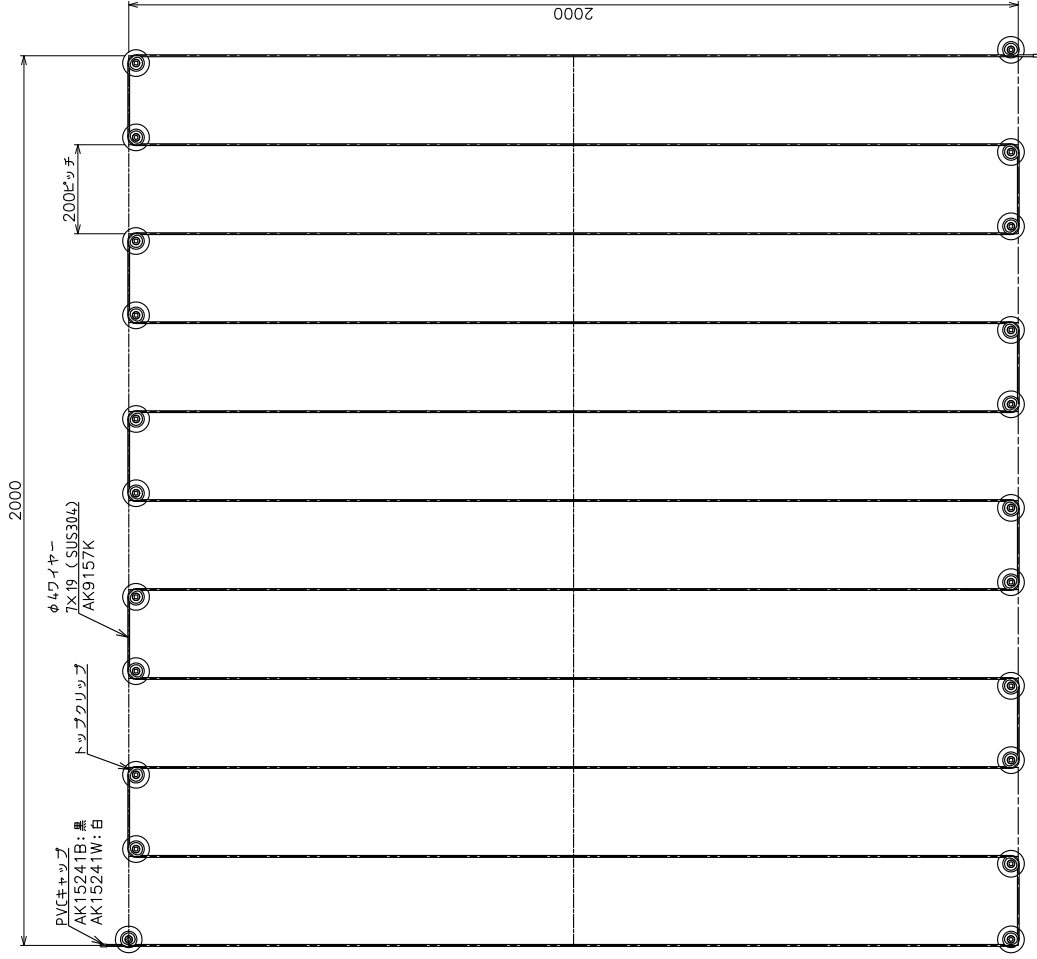
＜WBベースT80A仕様＞(S=1:1)



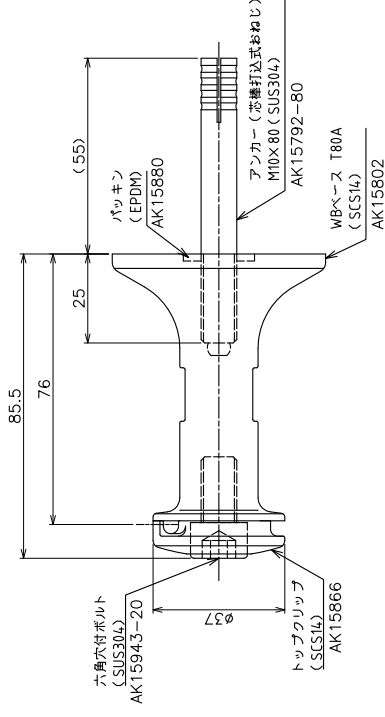
＜WBベースT60A仕様＞(S=1:1)



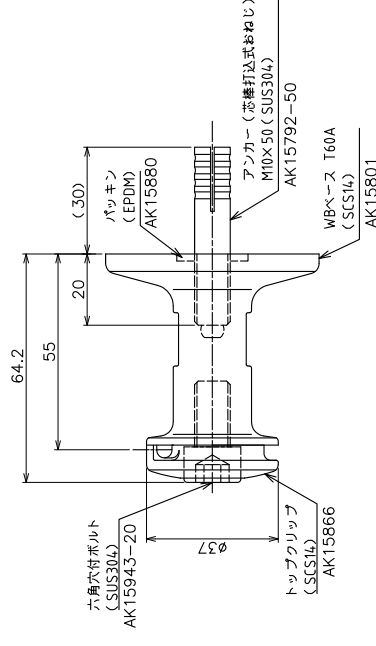
品名	WB-C クロスライン ワイヤークリップ仕様	材質	ステンレス
型式	WB201	規格	2Mx2M
作成年月日	14.10.10	図番	WB201K1-A
		縮尺	R1:8
ASAAN@浅野金属工業株式会社			



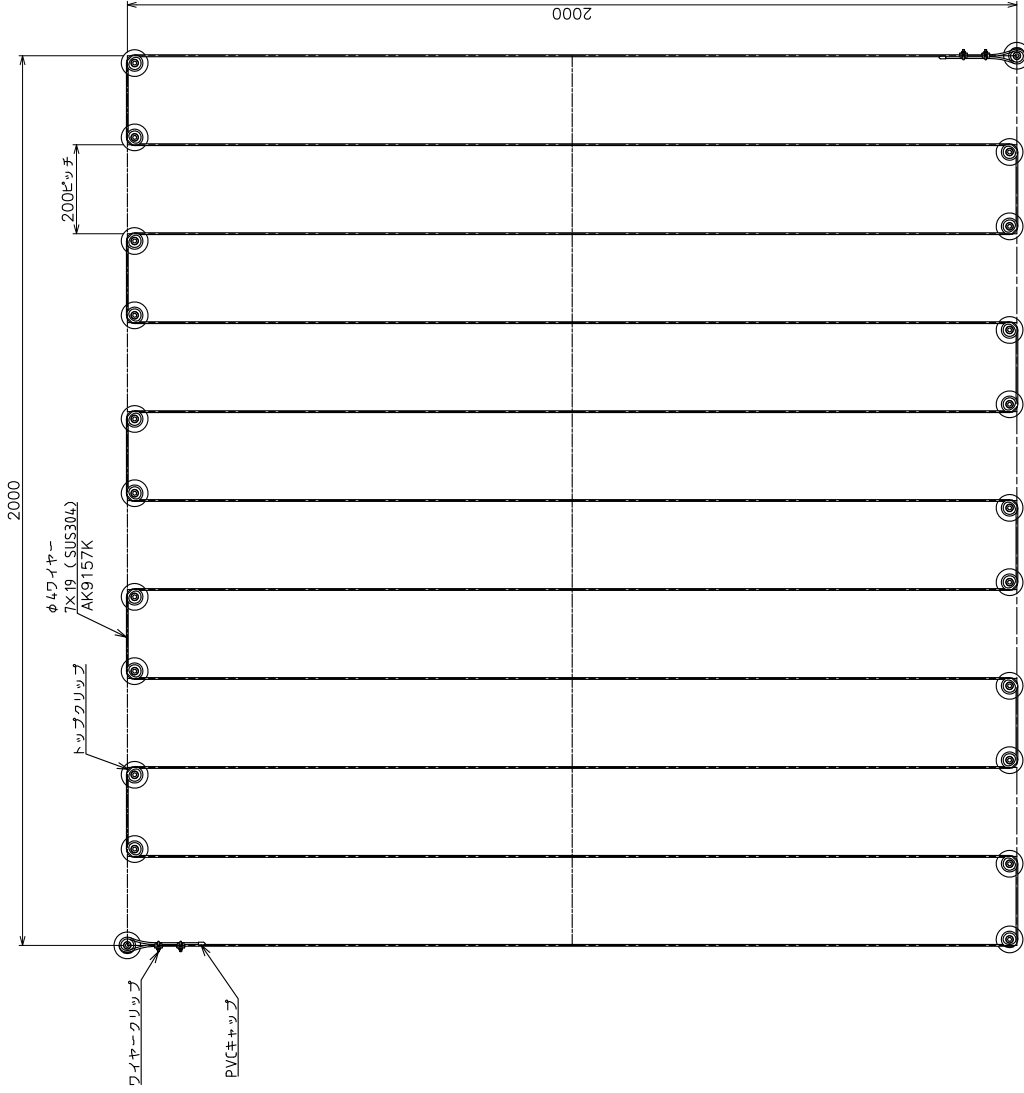
< WBベース T80A仕様 > (S=1:1)



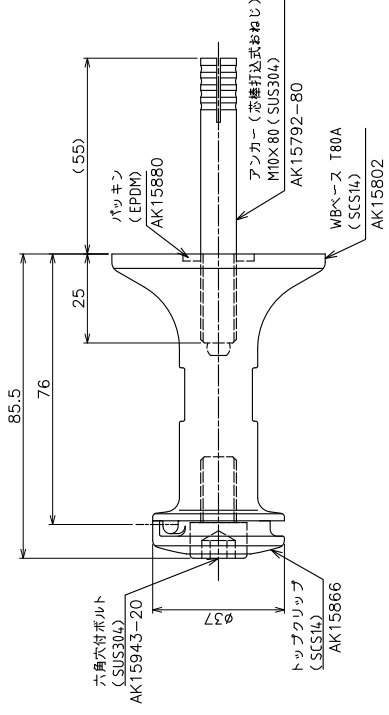
< WBベース T60A仕様 > (S=1:1)



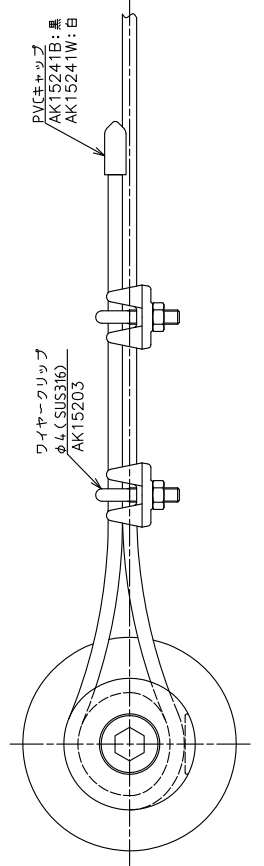
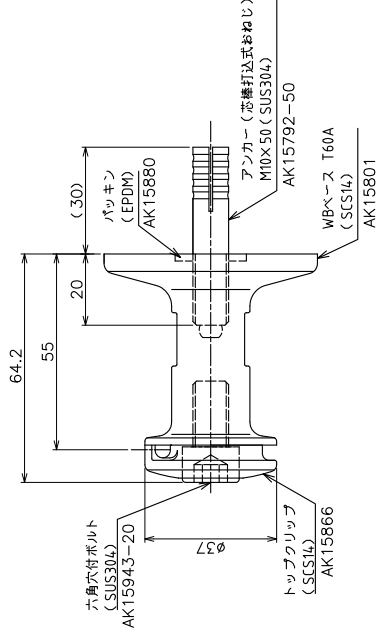
品名	WB-C グリッドライン	材	ステンレス
型式	WB210	サイズ	2Mx2M
作成年月日	'14.10.10	図番	WB210K1-C
		縮尺	R 1:8
ASANの浅野金属工業株式会社			



<WBベースT80A仕様> (S=1:1)



<WBベースT60A仕様> (S=1:1)

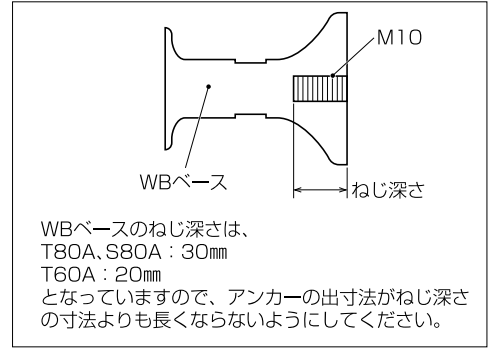
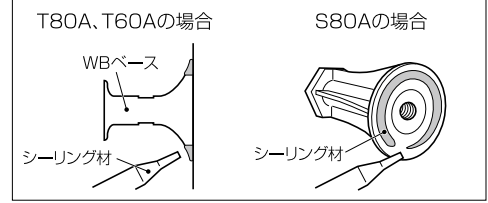
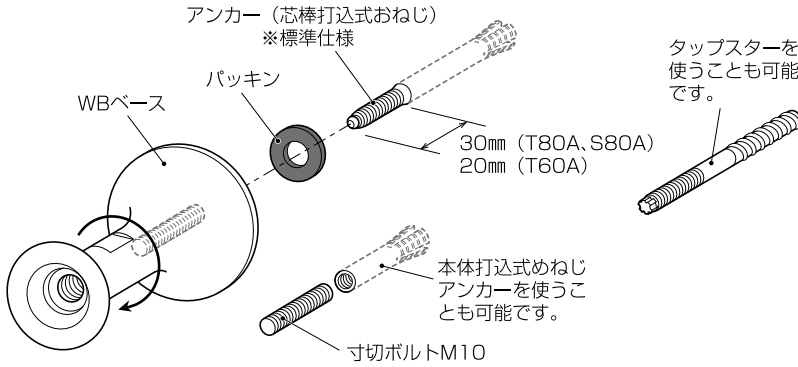


品名	WB-C グリッドライン ワイヤークリップ仕様	材質	ステンレス
型式	WB211	図番	WB211K1-A
作成年月日	14.10.10	縮尺	R1:8
ASAN@浅野金属工業株式会社			

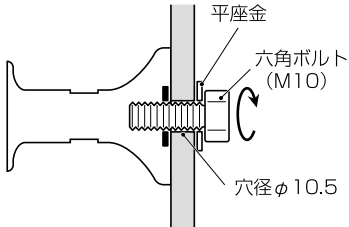
アンカー施工について

- アンカーの取付位置を間違えるとワイヤーの長さが合わずに取り付けできなくなりますので、所定の位置に取り付けてください。
- 予め、躯体の強度が十分耐えることを確認した上で、アンカー施工を行ってください。
- シーリング材をWBベースの座に塗布し、シールしてください。（※右図参照）

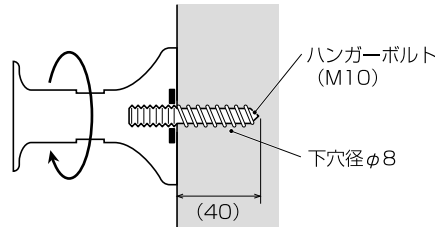
コンクリート (RC) 壁面



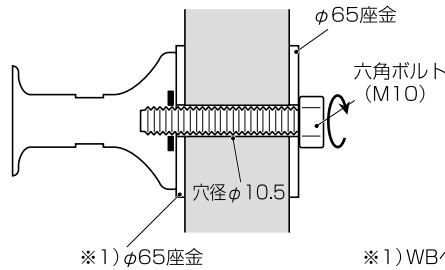
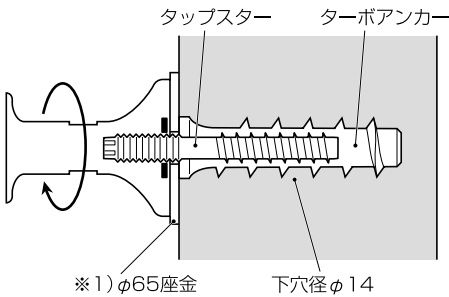
鉄骨などの鋼材壁面



木材壁面

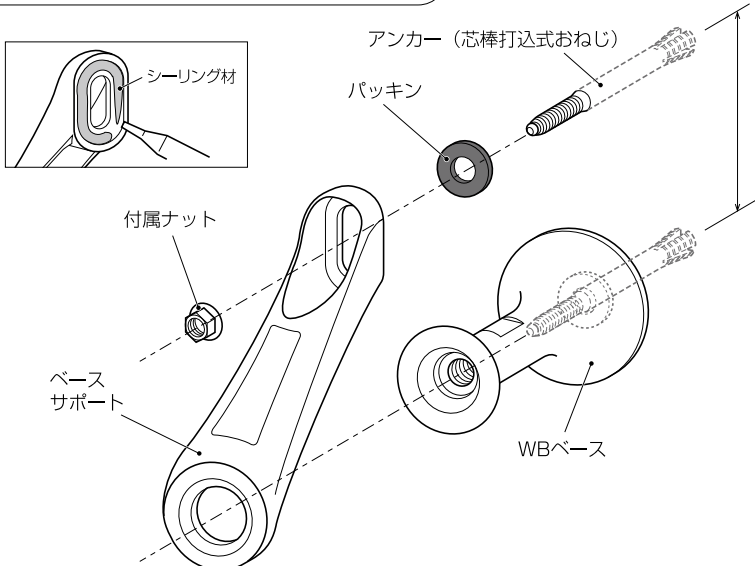


軽量気泡コンクリート (ALC) 壁面



※1) WBベースS80Aの場合、必要ありません。

ベースサポート取付方法

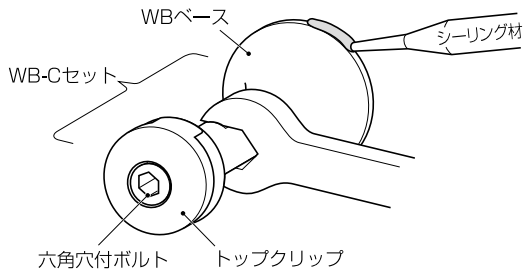


WBベースを壁面に取り付けた後、ベースサポートをWBベースに合わせて付属ナットで固定します。シーリング材をWBベースの座に塗布し、シールしてください。

工具 ソケットレンチ (14mm)

WB-Cタイプ 取付方法

1 WB-Cセットをアンカーにねじ込みます。

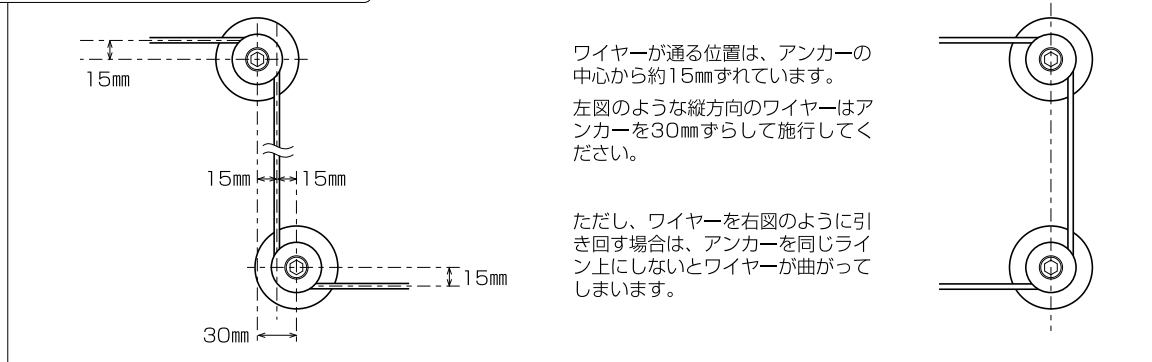


- WB-CセットはWBベース、トップクリップが組み付けてありますので、そのままアンカーにねじ込んでください。

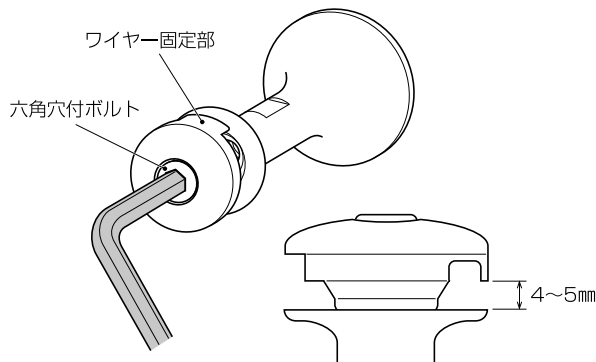
工具 スパナ (19mm)

- 必要に応じてシーリング材を塗布してください。

アンカーを取り付ける際の注意点



2 ワイヤーが通る隙間を開けます。

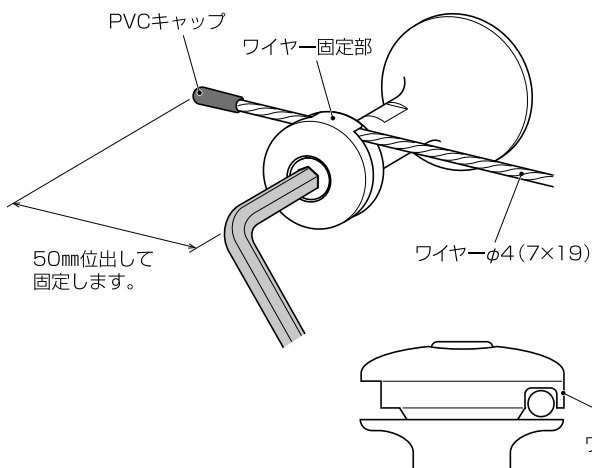


- ワイヤーが通る隙間 (4~5mm) になるように六角穴付ボルトをゆるめます。

※ゆるめ過ぎると外れてしまうのでご注意ください。

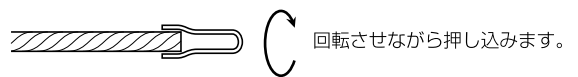
工具 六角レンチ (8mm)

3 ワイヤー端部の取り付け

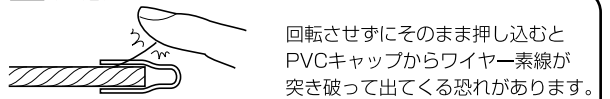


トップクリップ固定の場合

- ① ワイヤー先端にPVCキャップを被せます。



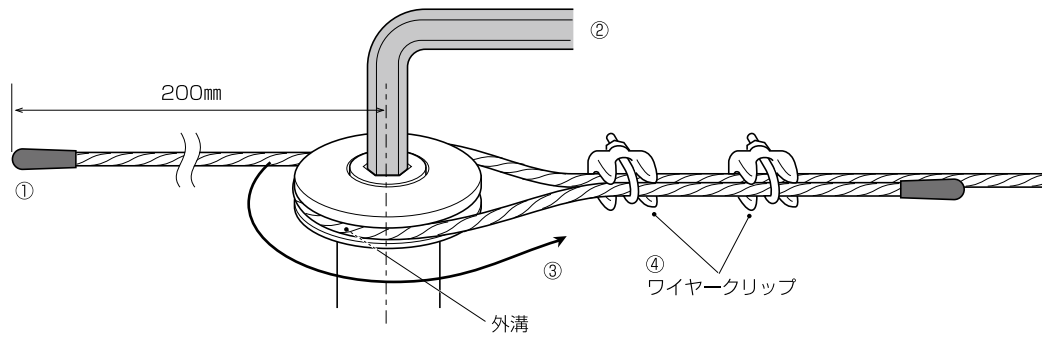
注意



- ② ワイヤーをワイヤー固定部に挟めて、六角穴付ボルトを回してワイヤーを固定します。

工具 六角レンチ (8mm)

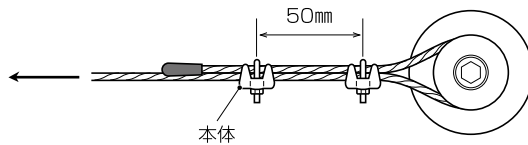
トップクリップ+ワイヤークリップ固定の場合



- ① ワイヤー先端にPVCキャップを被せます。
- ② ワイヤーをトップクリップのワイヤー固定部に挟めて、六角穴付ボルトを回してワイヤーを固定します。
※先端を約200mm位長めに出した位置で固定します。
- ③ ワイヤーをトップクリップの外溝に合わせながら曲げます。
- ④ ワイヤークリップを2個使用して、ワイヤーを固定します。
※ワイヤークリップを止める向きは下図のようにしてください。

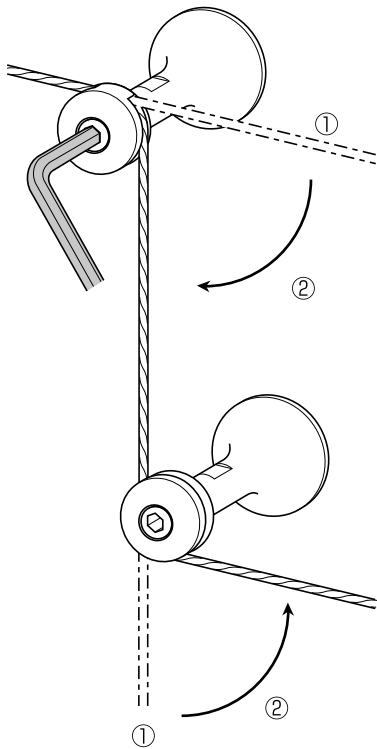
工具 六角レンチ (8mm)

工具 スパナorソケットレンチ (7mm)



引っ張られるワイヤーにワイヤークリップの本体が取り付けようようにしてください。

4 ワイヤーを連続して次のWB-Cセットに取り付けます。



- ① ワイヤーを直線上で引っ張った状態でトップクリップを六角穴付ボルトで固定します。

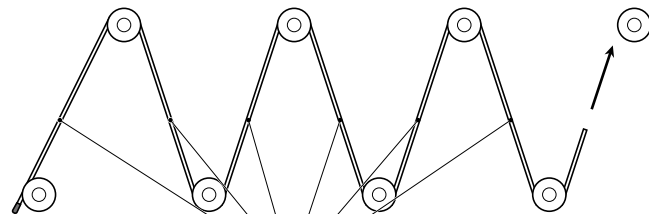
工具 六角レンチ (8mm)

- ② ワイヤーを次のWB-Cセットの方向に曲げます。

● 次のWB-Cセットも①～②を繰り返します。

※ワイヤーを取り付ける際は、ワイヤーが折れ曲がってキンクしないように注意してください。

※ワイヤーを連続して張って行く途中で、前に張ったワイヤーがたるんでないか確認しながら取り付けてください。



ワイヤーのたるみに注意

5 最後のWB-Cセットの取り付けが終わったら、ワイヤーをカットして、③のようにワイヤー端部を処理してください。

工具 ワイヤーカッター

⚠ 製品についての注意事項

- ①弊社では材料のみの販売を行っており、施工は行っておりません。施工の不備や、お客様で製品を加工された場合に生じた製品の不具合や事故には対応できませんのでご了承ください。
※万が一、製品納品時に製品自体の問題が確認された場合には、代替品への交換やその他の対応を取らせていただきますので弊社までご連絡ください。
- ②ステンレス製品は全く錆が発生しない材質ではありません。「点検・メンテナンス」を参照し、定期的なメンテナンスをお願いします。
- ③カタログに掲載されている製品の使用荷重は、安全に使用するための荷重を表していますので、使用荷重を超えるような荷重をかけないでください。
また、衝撃が加わると変形したり破断したりする場合がありますので、急激な衝撃を与えないでください。
- ④ワイヤーを掴んで登ったり、足がかりにするなど、人命に関わるような用途で使用しないでください。
- ⑤製品に変形や亀裂、摩耗等の異常が生じると破損する恐れがありますので、直ちに使用を中止し、製品を交換してください。
- ⑥製品のねじが緩んでいたり、外れかかっていると事故の原因になります。定期的に点検を行ってください。
- ⑦製品に過度のねじれや曲げを与えた状態で使用すると強度が低下し、破損する場合がありますので、正しい使い方
で使用してください。
- ⑧製品を故意に変形させたり溶接したり等、製品を改造して使用しないでください。想定外の事故の原因になります。
- ⑨ステンレス製品に異種金属を長時間接触させないでください。腐食の原因になります。
- ⑩酸やアルカリを用いる場所や急激な温度変化を伴う環境においては、製品の強度が低下する原因になります。
そのような環境では使用しないでください。

※上記の注意事項を熟知した上で当社製品をお取り扱いください。

また、誤った使用や不適切な取り扱い等によって生じた損害については、当社では責任を負いかねますのでご了承ください。

※掲載されている製品の仕様は、平成27年4月1日現在のものです。

※各製品のカラー写真は印刷のため実際の色とは多少異なる場合があります。

また、製品改良の為、予告なくサイズや仕様等を変更する場合があります。あらかじめご了承ください。

点検・メンテナンス

ワイヤーブラケットシステム ー壁面緑化金具ー の点検・メンテナンスにつきましては、下記の項目を定期的
に実施してください。

また、補修や部品交換などの修理に関しては、販売店（施工業者）に依頼し、取付説明書を熟読された上で
正しく修理してください。

- ① 各部品を固定しているねじに緩みがないか。
 - ねじの緩みがあった場合、増し締めをしてください。
また、ねじが欠落していた場合は、新しいねじを購入し再度組付けてください。
- ② **WB**ベースの固定に異常はないか。
 - アンカーの固定にガタツキがあった場合、増し締めをしてください。
またコンクリートなどの躯体に割れなどがあった場合は、補修をしてください。
- ③ 各部品に変形、割れ、錆などがいないか。
 - 変形や割れなどの異常があった場合は、その部品を新品と交換してください。
 - 錆があった場合は市販の錆取り剤を使用し、研磨材で磨いて錆を除去してください。
あまりにも著しく腐食した場合は、部品の交換をお勧めします。
- ④ ワイヤーのたるみ、摩耗、錆などの異常がないか。
 - ワイヤーにたるみがあった場合、金具を締めてワイヤーを緊張させてください。
 - 断線や摩耗、腐食があった場合はワイヤーの交換をしてください。

尚、不明な点などがありましたら、当社もしくは販売店（施工業者）へお問い合わせください。

ワイヤーブラケットシステム ー壁面緑化金具ー DXF/PDFデータCD-ROM



本システムのDXFデータ、PDFデータをご要望の際は
担当営業までご請求ください。