

ASANO

ステンレス手摺 /
ワイヤーテンショナーカタログ

ASANO STAINLESS STEEL HANDRAIL and
WIRE TENSIONER CATALOG

volume 2.3



ASANO

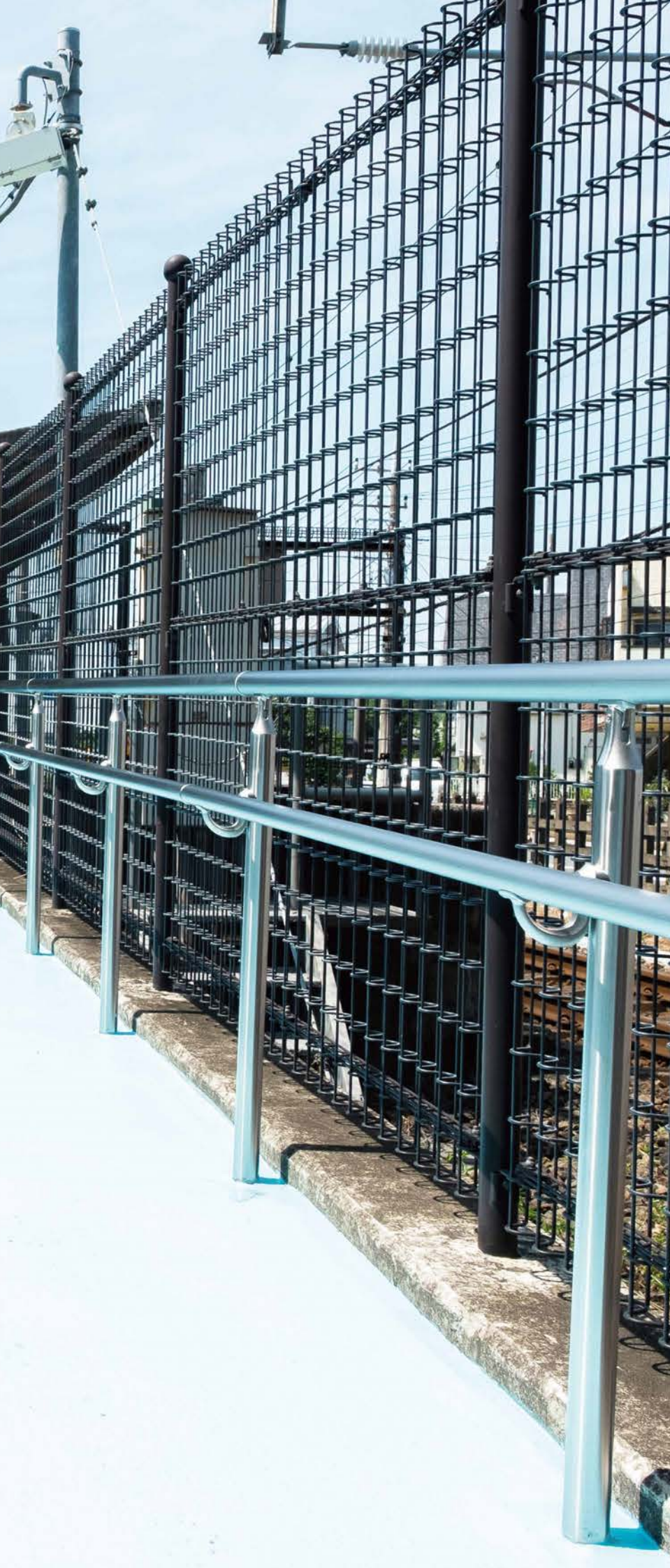
ステンレス手摺 / ワイヤーテンショナー カタログ

ASANO
STAINLESS STEEL
HANDRAIL
and
WIRE TENSIONER
CATALOG

CONTENTS

002	ステンレス製手摺システム [ARシステム]
030	ハンドレールパーツ
056	セット手摺 [ARクイック] [自動ドア防護柵] [壁付手摺]
072	ワイヤーテンショナー
110	ASANOについて
114	ウェブサイトのご案内
117	製品注意事項





ステンレス製手摺システム

「ARシステム」

STAINLESS STEEL HANDRAIL PRODUCTS _ AR SYSTEM

[ARシステム]は、設置現場に合わせて19タイプ、150以上の組み合わせからセミオーダーできるユニット手摺です。

自由度が高く、ピッチ調整や手摺段数、手摺径の選択も可能。また、階段・スロープやコーナーなどにも対応します。

さらにワイヤータイプやガラスタイプなど、豊富なバリエーションを取り揃えています。

ARシステムの全ラインアップは、
WEBサイトに掲載されています。



ASANO
WEBサイト





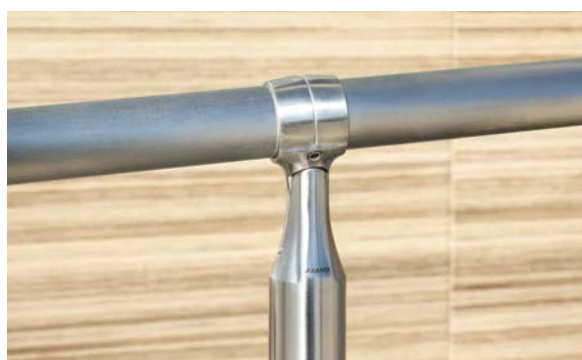
AR-Y [ソケット式手摺]

カットしたパイプを挿し込んで留めるだけ。

穴を開ける必要もありません。

納期の短縮と施工性を追求した、

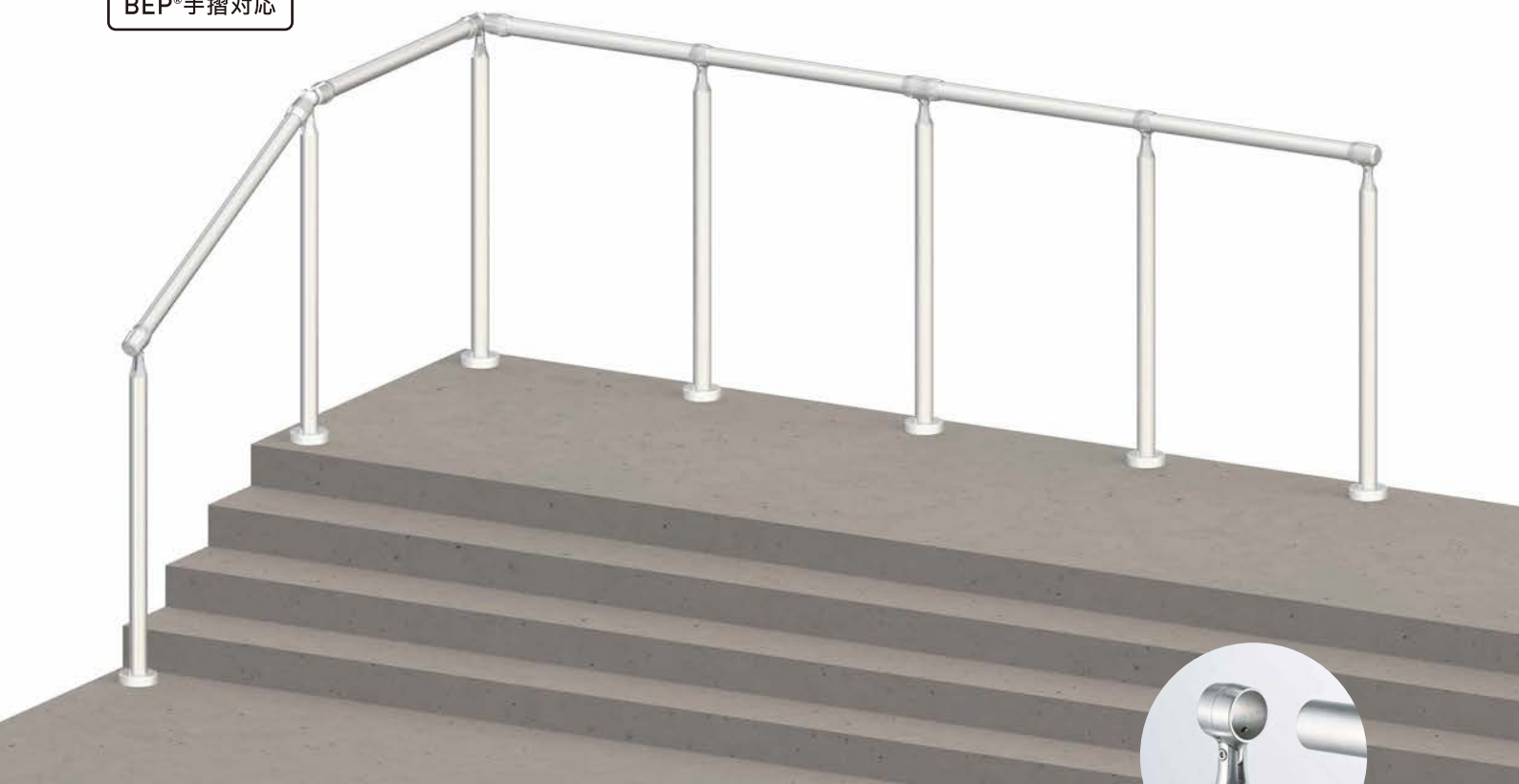
ASANOの新たな自立型ステンレス手摺です。



AR-Y

自立型 | ソケット式手摺

BEP®手摺対応



差し込んで留めるだけのカンタン施工

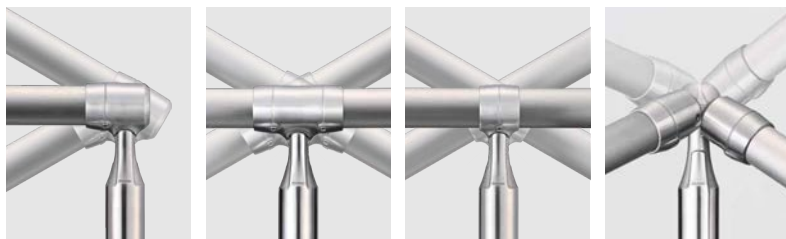
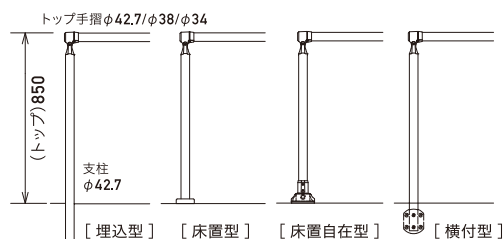
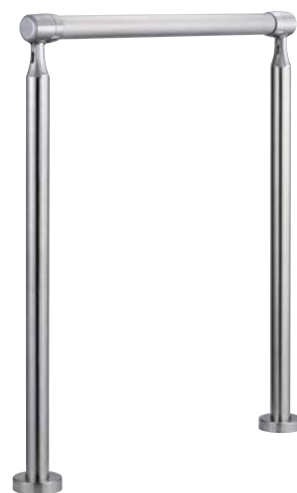
ソケット式なので、差し込んで留めるだけ。パイプの断面も隠れるため自分でカットして長さ調節も可能なDIY手摺です。

● バリエーション



[トップ手摺]

- 支柱は埋込/床置/床置自在/横付型から選択してください。
- 端部支柱、中間支柱、連結支柱、コーナー自在支柱があります。
- 高さは、H850仕様のみです。
- トップ手摺は、φ42.7・φ38・φ34があります。
- パーツで納品しますので、現場で組立施工をしてください。
- パーツ単体での購入も可能です。
- [BEP®]加工対象製品です。(詳細はP028-P029)



構成部品一覧

AR-Y

N

Type

ノーマルタイプ



手摺径



エンド支柱



通し支柱



ジョイント支柱



コーナー自在支柱

埋込型	φ42.7	No.	AK43306PA0-40	AK43306PB0-40	AK43306PC0-40	AK43306PE0-40
	φ38	No.	AK43306PA0-30	AK43306PB0-30	AK43306PC0-30	AK43306PE0-30
	φ34	No.	AK43306PA0-20	AK43306PB0-20	AK43306PC0-20	AK43306PE0-20
床置型	φ42.7	No.	AK43307PA0-40	AK43307PB0-40	AK43307PC0-40	AK43307PE0-40
	φ38	No.	AK43307PA0-30	AK43307PB0-30	AK43307PC0-30	AK43307PE0-30
	φ34	No.	AK43307PA0-20	AK43307PB0-20	AK43307PC0-20	AK43307PE0-20
床置自在型	φ42.7	No.	AK43308PA0-40	AK43308PB0-40	AK43308PC0-40	AK43308PE0-40
	φ38	No.	AK43308PA0-30	AK43308PB0-30	AK43308PC0-30	AK43308PE0-30
	φ34	No.	AK43308PA0-20	AK43308PB0-20	AK43308PC0-20	AK43308PE0-20
横付型	φ42.7	No.	AK43309PA0-40	AK43309PB0-40	AK43309PC0-40	AK43309PE0-40
	φ38	No.	AK43309PA0-30	AK43309PB0-30	AK43309PC0-30	AK43309PE0-30
	φ34	No.	AK43309PA0-20	AK43309PB0-20	AK43309PC0-20	AK43309PE0-20

●横付型の内コーナーや外コーナーを連結する場合は、基本支柱をコーナーに2本設置し、パイプをコーナーエルボS型またはコーナー自在継手S型で連結します。

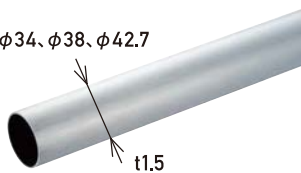
●支柱の取付ピッチは以下になります。

手摺径	取付ピッチ
φ42.7	1.4m以内
φ38	1.4m以内
φ34	1.2m以内

※上記は手摺厚t1.5の場合です。t2の場合は全て1.4m以内。

手摺パイプ

φ34、φ38、φ42.7



No.	AK43015	No.	AK43016	No.	AK43017
	φ34 × t1.5		φ38 × t1.5		φ42.7 × t1.5

●パイプは定尺4mです。現場で必要な長さに切断して施工してください。

壁付型

ソケット式手摺

BEP®手摺対応



● 構成部品

※下記品番は、全てφ38、ヘアライン仕上げです。
その他の対応パイプ径はP010.011をご覧ください。



Lエンドキャップ S型
AK41493



エンドキャップ S型
AK41543



V400 自在L型ブラケット
通し受タイプ
木ねじタイプ AK42098
アンカータイプ AK42198



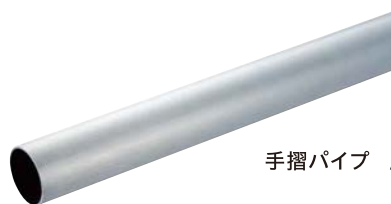
自在継手 S型
AK41645



ジョイント継手 S型
AK41343



コーナーエルボ S型
AK41743



手摺パイプ AK43016

● 通しブラケット仕様

BEP®手摺対応

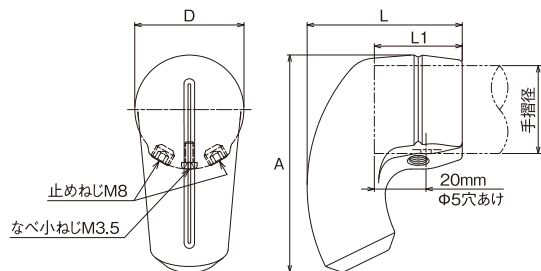




Lエンドキャップ S型

サイズ (手摺径)	ヘアライン	A	L	L1	D
Φ34	AK41483	84	60	34	42
Φ38	AK41493	87	64	38	47
Φ42.7	AK41503	90	69	42.7	52

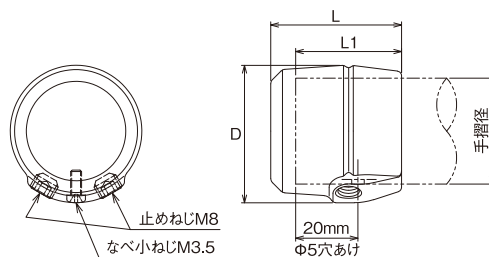
※材質:SCS14(SUS316相当) ねじ類=SUS304
 ※手摺パイプの端部から20mmの所にΦ5穴あけが必要です。



エンドキャップ S型

サイズ (手摺径)	ヘアライン	L	L1	D
Φ34	AK41523	42	34	44
Φ38	AK41543	47	38	48
Φ42.7	AK41563	53	42.7	53

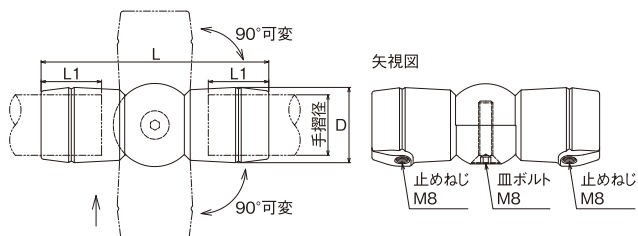
※材質:SCS14(SUS316相当) ねじ類=SUS304
 ※手摺パイプの端部から20mmの所にΦ5穴あけが必要です。



コーナー自在継手 S型

サイズ (手摺径)	ヘアライン	L	L1	D
Φ34	AK41625	128	34	42
Φ38	AK41645	136	38	47
Φ42.7	AK41665	145.4	42.7	52

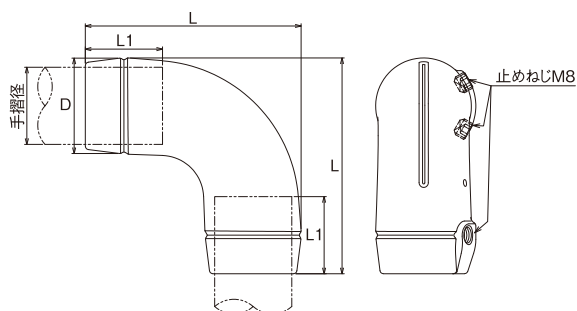
※材質:SCS14(SUS316相当) ねじ類=SUS304



コーナーエルボ S型

サイズ (手摺径)	ヘアライン	L	L1	D
Φ34	AK41723	95	34	42
Φ38	AK41743	103	38	47
Φ42.7	AK41763	114	42.7	52

※材質:SCS14(SUS316相当) ねじ類=SUS304

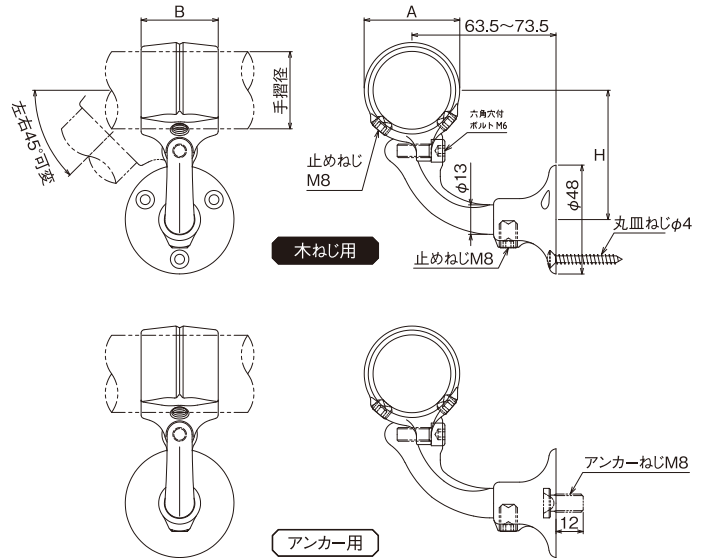




V400 自在L型ブラケット 通し受タイプ

サイズ (手摺径)	ヘアライン	壁取付	H	A	B
Φ34	AK42097	木ねじ	57	42.2	34
	AK42197	アンカー			
Φ38	AK42098	木ねじ	59	46.7	38
	AK42198	アンカー			
Φ42.7	AK42099	木ねじ	61.35	51.7	42.7
	AK42199	アンカー			

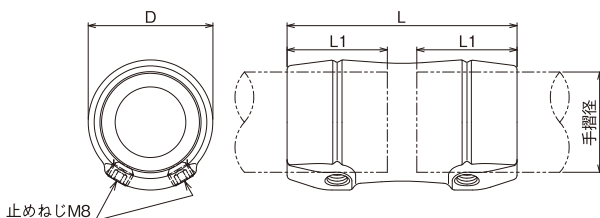
※材質:SCS14(SUS316相当) ねじ類=SUS304
 ※使用する六角レンチ=4mm
 ※アンカーはグリップアンカー(M8)を使用します。(別売P55)



ジョイント継手 S型

サイズ (手摺径)	ヘアライン	L	L1	D
Φ34	AK41323	78	34	42
Φ38	AK41343	86	38	47
Φ42.7	AK41363	95.4	42.7	52

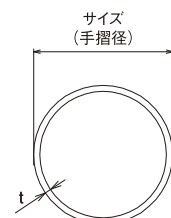
※材質:SCS14(SUS316相当) ねじ類=SUS304



手摺パイプ

サイズ (手摺径)	t (肉厚)	ヘアライン
Φ34	1.5	AK43015
Φ38		AK43016
Φ42.7		AK43017

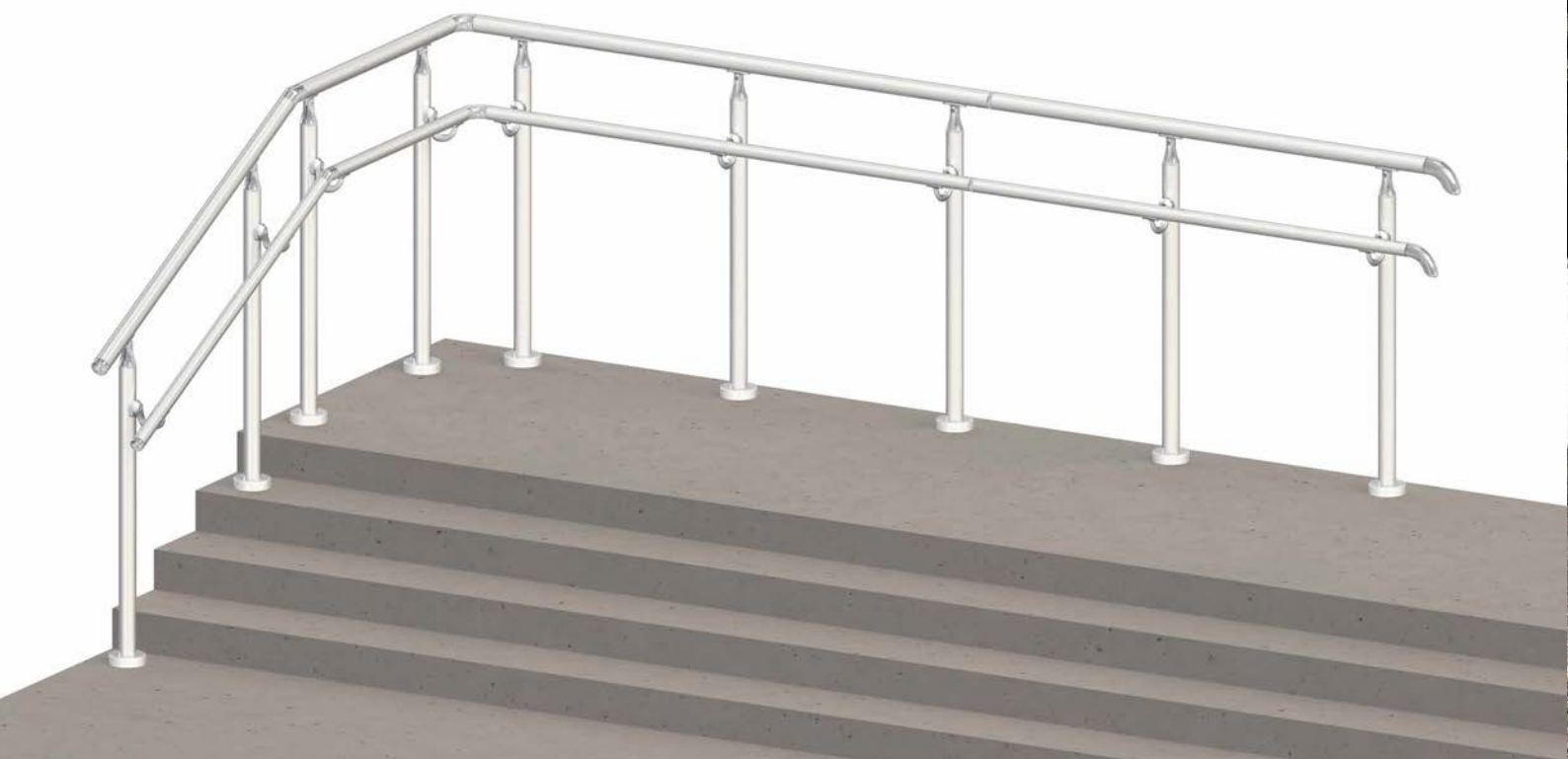
※材質:SUS304
 ※パイプの長さは4mです。



AR-S

自立型 | 丸パイプ手摺

BEP®手摺対応



機能性と美しさを兼備した、歩行者用補助手摺

ASANO が追求したのは「引き算」によるデザイン。機能を追い求めて生まれたソリッド感。細部にいきわたる美しく機能的なフォルムが際立ちます。

バリエーション



[トップ手摺]

[2段シングル]

[2段ダブル]

- パイプ支柱を用いた歩行者用補助手摺です。
- 支柱は床置/埋込/横付から選択してください。
- 基本支柱のみです。
- 高さは、H850仕様のみです。
- トップ手摺は、φ42.7・φ38・φ34、2段手摺はφ34のみです。
- パーツで納品しますので、現場で組立施工をしてください。
- パーツ単体での購入も可能です。
- [BEP®]加工対象製品です。(詳細はP028-P029)

N Type

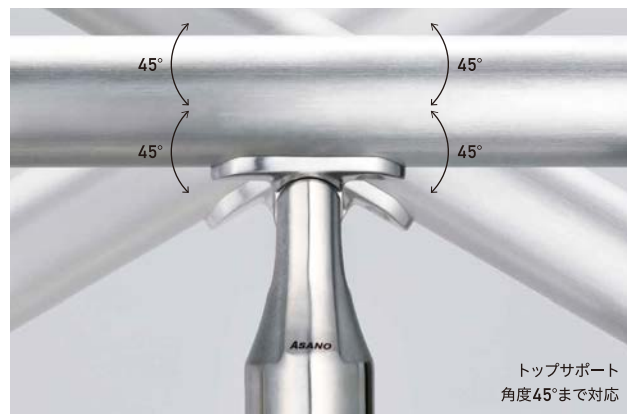
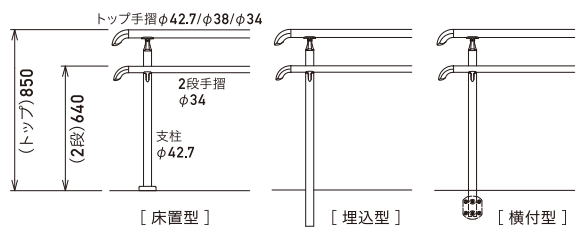
[ノーマルタイプ]



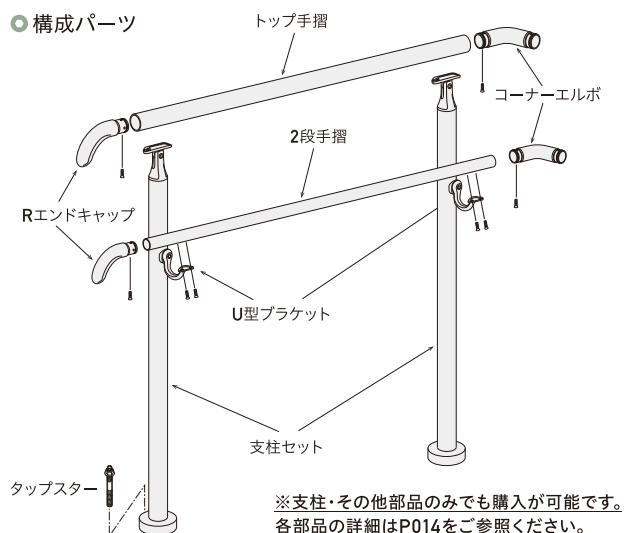
W Type

[ワイヤータイプ]





● 構成パーツ



構成部品一覧

AR-S

N
Type
ノーマルタイプ




基本支柱

*右記写真は床置型2段シングル

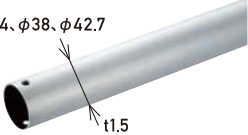
	床置型	トップ手摺	No.	AK43271PA0
		2段シングル	No.	AK43271PA1
		2段ダブル	No.	AK43271PA2
	埋込型	トップ手摺	No.	AK43270PA0
		2段シングル	No.	AK43270PA1
		2段ダブル	No.	AK43270PA2
	横付型	トップ手摺	No.	AK43273PA0
		2段シングル	No.	AK43273PA1
		2段ダブル	No.	横付型の2段ダブルはありません。

- 横付型のコーナーを連結する場合は、基本支柱をコーナーに2本設置し、パイプをコーナーエルボまたはコーナー自在継手で連結します。
- 支柱の取付ピッチは以下になります。

手摺径	取付ピッチ
φ42.7	1.4m以内
φ38	1.4m以内
φ34	1.2m以内

※上記は手摺厚t1.5の場合です。
t2の場合は全て1.4m以内。

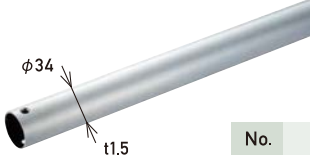
トップ手摺



φ34、φ38、φ42.7
t1.5

No.	AK43015AR
No.	AK43016AR
No.	AK43017AR

2段手摺



φ34
t1.5

No.	AK43015AR
-----	-----------

- パイプの最長は3.8mです。
- パイプの連結はジョイント継手を使用します。
- トップ手摺はφ42.7、φ38、φ34があります。(2段手摺はφ34のみ)

ジョイントパーツ
(詳細情報:P044~)

					
	エンドキャップ	Rエンドキャップ	ジョイント継手	コーナーエルボ	コーナー自在継手
φ42.7	No. AK41562	AK41502	AK41362	AK41762	AK41664
φ38	No. AK41542	AK41492	AK41342	AK41742	AK41644
φ34	No. AK41522	AK41482	AK41322	AK41722	AK41624

構成部品一覧

AR-S

W
Type
ワイヤータイプ



*右記写真は床置型2段シングル

- 横付型のコーナーを連結する場合は、基本支柱をコーナーに2本設置し、パイプをコーナーエルボまたはコーナー自在継手で連結します。但し、その支柱間にワイヤーを張ることはできません。
 - 連結支柱はワイヤーのみを連結する場合で、手摺の連結にはジョイント継手を使用します。
 - 支柱の取付ピッチは1.2m以内です。
- 注) φ38の内コーナー支柱/外コーナー支柱はありません。



端部支柱



中間支柱



連結支柱

タイプ	仕様	No.	AK43275PA0	AK43275PC0	AK43275PD0
床置型	トップ手摺	No.	AK43275PA0	AK43275PC0	AK43275PD0
	2段シングル	No.	AK43275PA1	AK43275PC1	AK43275PD1
	2段ダブル	No.	AK43275PA2	AK43275PC2	AK43275PD2
埋込型	トップ手摺	No.	AK43274PA0	AK43274PC0	AK43274PD0
	2段シングル	No.	AK43274PA1	AK43274PC1	AK43274PD1
	2段ダブル	No.	AK43274PA2	AK43274PC2	AK43274PD2
横付型	トップ手摺	No.	AK43277PA0	AK43277PC0	AK43277PD0
	2段シングル	No.	AK43277PA1	AK43277PC1	AK43277PD1
	2段ダブル	No.	横付型の2段ダブルはありません。		

AT-Sセット

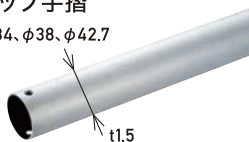


No.	ワイヤー長
AK43100W05	0.5m
AK43100W10	1.0m
AK43100W15	1.5m
AK43100W20	2.0m
AK43100W25	2.5m
AK43100W30	3.0m

- ワイヤーの最長は3mです。
- パイプの最長は3.8mです。
- ワイヤーの段数は、トップ手摺の場合は4段、2段シングル/ダブルの場合は3段になります。
- トップ手摺はφ42.7、φ38、φ34があります。(2段手摺はφ34のみ)

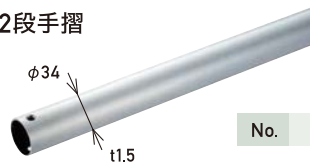
トップ手摺

φ34、φ38、φ42.7



No.	AK43015AR
No.	AK43016AR
No.	AK43017AR

2段手摺



No.	AK43015AR
-----	-----------

ジョイントパーツ

(詳細情報:P044~)

径	エンドキャップ	Rエンドキャップ	ジョイント継手	コーナーエルボ	コーナー自在継手
φ42.7	No. AK41562	AK41502	AK41362	AK41762	AK41664
φ38	No. AK41542	AK41492	AK41342	AK41742	AK41644
φ34	No. AK41522	AK41482	AK41322	AK41722	AK41624

壁付型

丸パイプ手摺

BEP®手摺対応



● 構成部品 ※下記品番は、全てφ38、ヘアライン仕上げです。その他の対応パイプ径はP044、045をご覧ください。



エンドキャップ
AK41542



Rエンドキャップ
AK41492



ジョイント継手
AK41342



コーナーエルボ
AK41742



コーナー自在継手
AK41644



手摺パイプ
AK43016

● 対応製品 ※対応パイプ径はP032~をご覧ください。

V400 自在L型
ブラケット
半受タイプ



V400 自在L型
ブラケット
継手タイプ



V400 L型
ブラケット
半受タイプ



V600 自在L型
ブラケット
半受タイプ



V600 自在L型
ブラケット
継手タイプ



● 壁面取付方法

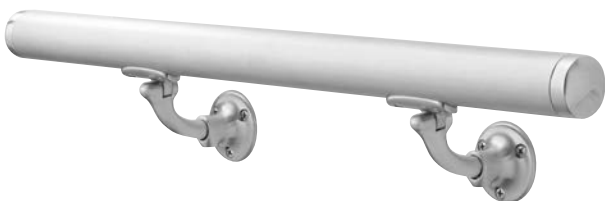
アンカー

木ねじ



● 壁付手摺セット 詳細情報:P062~

● 自在L型ブラケット仕様 BEP®手摺対応



● L型ブラケット仕様 BEP®手摺対応



AR-K

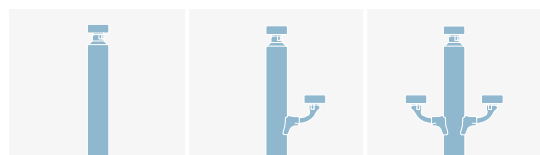
自立型 | 角パイプ手摺



シンプルさが際立つ角パイプ手摺の基本形

主張しすぎないストレートな手摺と支柱の組み合わせが、それぞれのディテールをより際立たせます。フラットなパイプ形状は歩行時の安心感を向上させます。

バリエーション



〔トップ手摺〕

〔2段シングル〕

〔2段ダブル〕

- 支柱と手摺に角パイプを採用した手摺です。
- 手摺はトップ手摺、2段シングル、2段ダブルから、支柱は床置型・埋込型・横付型から選択してください。
- 基本支柱、連結支柱、アングル支柱、コーナーエルゴ支柱、コーナー自在支柱があります。
- 高さは、H800とH1100の仕様があります。
- 各支柱、手摺などのパーツで納品しますので、現場で組立施工をしてください。
- パーツ単体での購入も可能です。

N Type
〔ノーマルタイプ〕



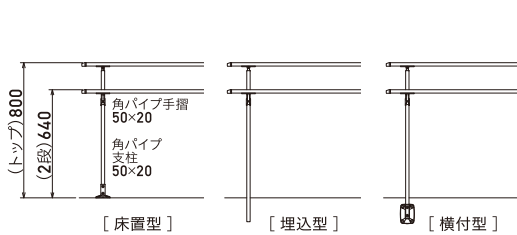
W Type
〔ワイヤータイプ〕



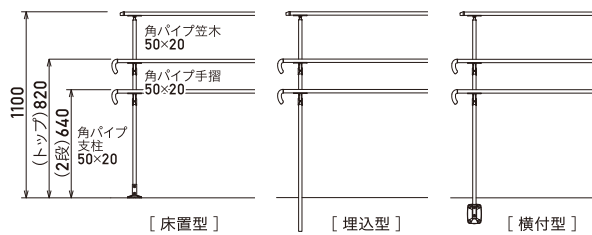
※ほか5タイプあります。詳細はASANOウェブサイトをご覧ください。



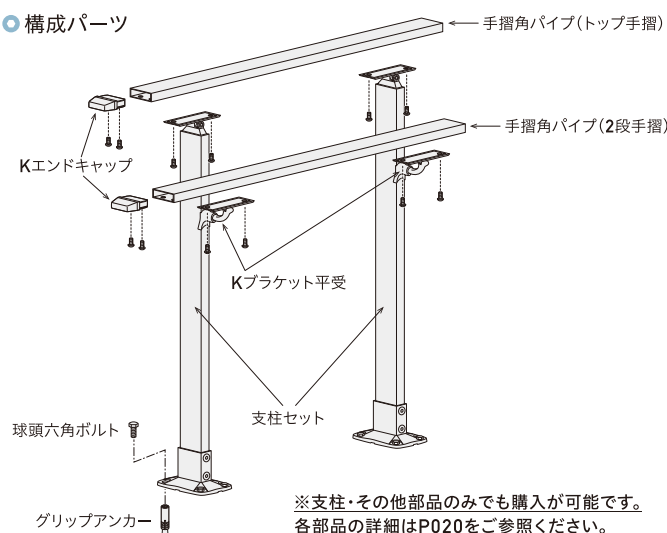
① H800仕様



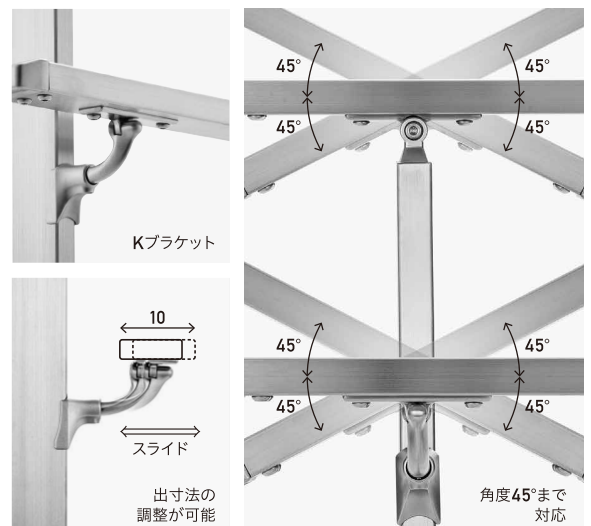
② H1100仕様



● 構成パーツ



※支柱・その他部品のみでも購入が可能です。
各部品の詳細はP020をご参照ください。



構成部品一覧

AR-K

N
Type
ノーマルタイプ



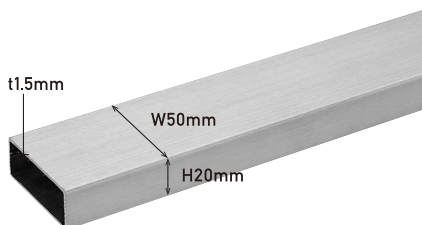
*右記写真は床置型2段シングル

- 横付型のコーナーを連結する場合は基本支柱を2本使用し、トップ手摺(2段手摺)をKコーナーエルボまたは、Kコーナー自在継手で連結してください。(※1)
- 支柱の取付ピッチは1.2m以内です。
- 支柱はヘアライン仕様(SUS304)、付随パーツはプラスト仕上げ(SCS14または特殊ステンレス)です。



支柱タイプ	手摺タイプ	No.	基本支柱	連結支柱	アングル支柱	コーナーエルボ支柱	コーナー自在支柱
			床置型	トップ手摺	No. AK43200RA0	AK43200RC0	AK43200RE0
床置型	2段シングル	No. AK43200RA1	AK43200RC1	AK43200RE1	AK43200RF1	AK43200RG1	
	2段ダブル	No. AK43200RA2	AK43200RC2	AK43200RE2	AK43200RF2	AK43200RG2	
埋込型	トップ手摺	No. AK43202RA0	AK43202RC0	AK43202RE0	AK43202RF0	AK43202RG0	
	2段シングル	No. AK43202RA1	AK43202RC1	AK43202RE1	AK43202RF1	AK43202RG1	
	2段ダブル	No. AK43202RA2	AK43202RC2	AK43202RE2	AK43202RF2	AK43202RG2	
横付型	トップ手摺	No. AK43201RA0	AK43201RC0	AK43201RE0	※1 横付型のコーナーエルボ支柱、コーナー自在支柱はありません。		
	2段シングル	No. AK43201RA1	AK43201RC1	AK43201RE1			
	2段ダブル	横付型の2段ダブルはありません。					

手摺パイプ



No. AK43021AR

- ヘアライン仕様(SUS304)
- パイプの最長は3.8mです。

ジョイントパーツ

(詳細情報:P052~)



Kエンドキャップ



KLエンドキャップ



Kコーナーエルボ



Kコーナー自在継手



Kアングル自在継手

プラスト仕上げ
(特殊ステンレス)

No.	AK41553	AK41554	AK41753	AK41653	AK41770
-----	---------	---------	---------	---------	---------

構成部品一覧

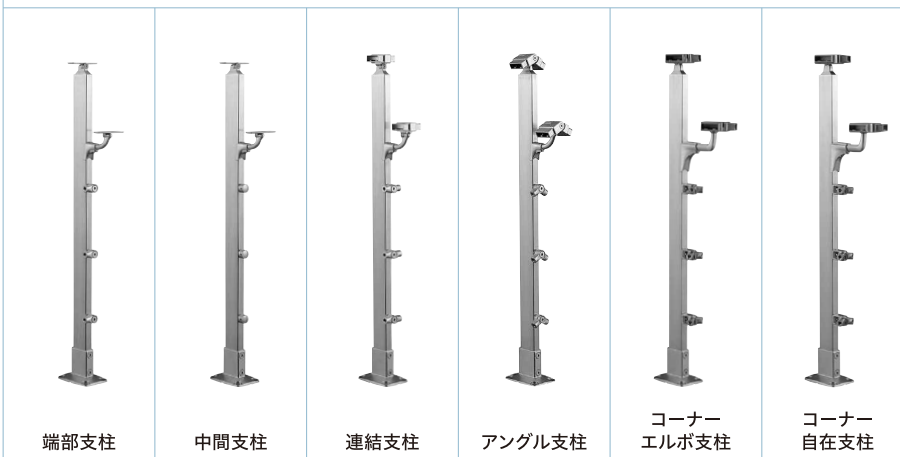
AR-K

W
Type
ワイヤータイプ



*右記写真は床置型2段シングル

- 横付型のコーナーを連結する場合は端部支柱を2本使用し、トップ手摺(2段手摺)をKコーナーエルボまたは、Kコーナー自在継手で連結してください。(※1)
- 支柱の取付ピッチは1.2m以内です。
- 支柱はヘアライン仕様(SUS304)、付随パーツはブラスト仕上げ(SCS14または特殊ステンレス)です。



支柱タイプ	手摺タイプ	No.	端部支柱	中間支柱	連結支柱	アングル支柱	コーナーエルボ支柱	コーナー自在支柱
床置型	トップ手摺	No.	AK43203RA0	AK43203RB0	AK43203RC0	AK43203RE0	AK43203RF0	AK43203RG0
	2段シングル	No.	AK43203RA1	AK43203RB1	AK43203RC1	AK43203RE1	AK43203RF1	AK43203RG1
	2段ダブル	No.	AK43203RA2	AK43203RB2	AK43203RC2	AK43203RE2	AK43203RF2	AK43203RG2
埋込型	トップ手摺	No.	AK43205RA0	AK43205RB0	AK43205RC0	AK43205RE0	AK43205RF0	AK43205RG0
	2段シングル	No.	AK43205RA1	AK43205RB1	AK43205RC1	AK43205RE1	AK43205RF1	AK43205RG1
	2段ダブル	No.	AK43205RA2	AK43205RB2	AK43205RC2	AK43205RE2	AK43205RF2	AK43205RG2
横付型	トップ手摺	No.	AK43204RA0	AK43204RB0	AK43204RC0	AK43204RE0	※1 横付型のコーナーエルボ支柱、コーナー自在支柱はありません。	
	2段シングル	No.	AK43204RA1	AK43204RB1	AK43204RC1	AK43204RE1		
	2段ダブル	横付型の2段ダブルはありません。						

AT-Sセット



No.	ワイヤー長
AK43100W05	0.5m
AK43100W10	1.0m
AK43100W15	1.5m
AK43100W20	2.0m
AK43100W25	2.5m
AK43100W30	3.0m

- φ3ワイヤー構成1×19(SUS316)
- ワイヤーの最長は3mです。
- SP/SJターミナル:
ブラスト仕上げ(SCS14)
- ワイヤーの段数は、
トップ手摺の場合は4段、
2段シングル/ダブルの場合は
3段になります。

締付工具
AK15630

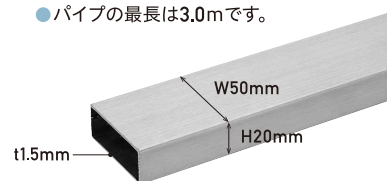
ばね調整工具
AK15635

取外工具
AK15645

手摺パイプ

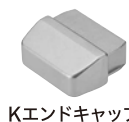
No. AK43021AR

- ヘアライン仕様(SUS304)
- パイプの最長は3.0mです。



ジョイント パーツ

(詳細情報:P052~)



Kエンドキャップ



KLエンドキャップ



Kコーナーエルボ



Kコーナー自在継手



Kアングル自在継手

ブラスト仕上げ
(特殊ステンレス)

No.	AK41553	AK41554	AK41753	AK41653	AK41770
-----	---------	---------	---------	---------	---------

壁付型 | 角パイプ手摺



● 構成部品 詳細情報:P052~



KLエンドキャップ
AK41554



コーナー継手
AK41753



コーナー自在継手
AK41653



エンドキャップ
AK41553



アングル継手
AK41770



手摺パイプ
W50×H20×t1.5
ヘアライン仕様
(SUS304)

● 対応製品 詳細情報:P036~

V400
自在L型ブラケット
平受タイプ



V600
自在L型ブラケット
平受タイプ



V400
自在L型ブラケット
K平受タイプ



V400
自在L型ブラケット
Kジョイントタイプ



V400
自在L型ブラケット
Kアングルタイプ



● 壁面取付方法

アンカー

木ねじ



● 壁付手摺セット 詳細情報:P062~



自在L型ブラケット角パイプ仕様

サイズ		ヘアライン	L	取付ピッチ P	ブラケット個数
角パイプ	スパン				
50 × 20	1	AK42800H-10	1070	900	2
	2	AK42800H-20	1970		3
	3	AK42800H-30	2870		4
	4	AK42800H-40	3770		5

※材質:パイプ、ねじ類=SUS304 ブラケット=SCS14 (SUS316相当)、Kエンドキャップ=特殊ステンレス
 ※パイプ長に応じたブラケットとKエンドキャップ2個が付属されます。
 ※ブラケットをアンカータイプに、またはエンドキャップをKLエンドキャップ仕様に変更できます。
 ※ご希望の長さで制作することも可能です。
 ※納期につきましてはお問い合わせください。



AR-Y ノーマルタイプ

公園 スロープ

製品詳細:P006



AR-S ノーマルタイプ

寺院 階段

製品詳細:P012



AR-K ノーマルタイプ

書店 店内スロープ

製品詳細:P018



AR-S ノーマルタイプ

駅 スロープ

製品詳細:P012



指紋が
目立たない

耐食性に優れ、
塩害に強い

電解研磨を施した 新しいステンレス手摺のご提案

BEP[®]

Blind Electro Polishing

※BEPは、新家工業株式会社の登録商標です。
(意匠第5656097号、特許第5860991号)

BEP[®]手摺対応

の記載があるタイプが対象となります。
海岸地域など、塩害の厳しい場所への
設置の際にご検討ください。

鏡面、ヘアラインに続く新たな表面仕上げ、BEPを施した手摺です。
これまで主に手摺パイプに使われていた鏡面仕上げは、環境を選ば
ず耐久性に優れる反面、指紋が目立つといった欠点もありました。
一方のヘアライン仕上げは、ステンレスの淡麗さは活きるものの、海
岸近くでは塩害の影響を受けやすく、使用条件の制限を受けると
いったことがありました。

BEPはそれらの欠点を克服し、環境を選ばずさまざまな設置条件
に対応でき、高い耐久性・耐候性を発揮しつつ、ステンレスならではの
重厚感を醸し出すことができます。

またBEPは、ステンレス手摺「ARシステム」や「壁付手摺セット」「補
助手摺セット」にも採用することが可能です。

BEP®の2つの特徴

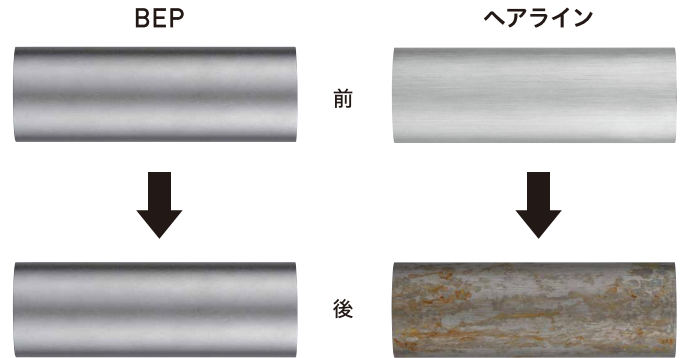
BEPとは電解研磨をベースとした新しくクリーンなステンレス表面を生成する工法です。

特徴1

優れた耐食性

電解研磨の特徴としてステンレスの成分であるクロムが表面に多く露出し、均一で強固な酸化被膜を形成するため耐食性が向上します。右の写真はASANOで実施した塩水噴霧試験の試験結果です。サビ跡が目立つヘアラインに対し、BEPの方はほぼ無変化であるのがご覧いただけます。このように海岸近くなど特にサビが懸念される設置現場にも安心してご使用いただけます。

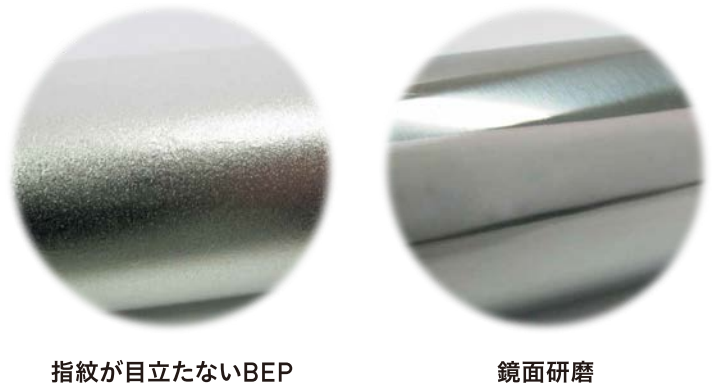
[塩水噴霧試験前後比較(720時間実施) ※浅野金属工業調べ]



特徴2

指紋が目立たない

BEPにより表面が梨地状になります。これにより表面の微細な凹凸で指紋が目立ちにくくなります。また、鏡面研磨に比べ温かみのある質感になります。手跡などの気になる使用感を極力抑えることができ快適にご使用いただけるので不特定多数の人が訪れる公共施設や商業施設、病院などにはぴったりです。



BEP®パイプ使用製品ラインアップ

※BEPは手摺パイプのみです。その他のパーツ(支柱、エンドキャップ、ジョイントパーツ等)はヘアライン仕上げ(一部は鏡面仕上げ)になります。



ステンレス製手摺システム[ARシステム] P006~

- AR-Y ノーマル
- AR-S ノーマル/ワイヤー



壁付手摺セット P062~

- カバー付ブラケット仕様
- 自在L型ブラケット仕様
- L型ブラケット仕様
- L型エンドブラケット仕様



補助手摺セット P066~

- I形補助手摺
- I形補助手摺(カバー付ブラケット仕様)
- L形補助手摺
- L形補助手摺(カバー付ブラケット仕様)

ハンドレールパーツ

ASANOならではのデザインとフォルム、
施工性の高い手摺部品。
単品購入が可能なので、
必要な分だけお選びいただき、
組み合わせることで
幅広いニーズに応えます。



STAINLESS STEEL
HANDRAIL PRODUCTS _
HANDRAIL PARTS

ハンドレールパーツの
全ラインアップは、
WEBサイトに掲載されています。



ASANO
WEBサイト

自在L型ブラケット

高いレベルの汎用性が
さまざまな設置場所にフィットします。



コンクリート、木造、どちらにも取付可能

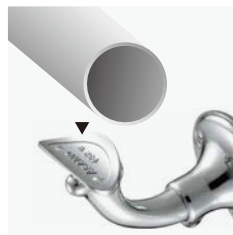


アンカー用ベース



木ねじ用ベース

手摺の形状に合わせた3つの受け手を選択可能



半受タイプ



継手タイプ

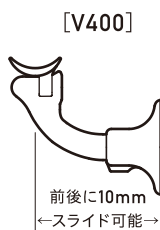


平受タイプ

左右45°まで傾斜可能



サイズ豊富なアームのバリエーションで出寸法の調整が可能



[V400] 63.5mm～73.5mmの間
で出寸法の調整が可能。

[V600] アームMサイズは73.5mm
～88.5mm、アームLサイズ
は88.5mm～103.5mmの
間で出寸法の調整が可能。

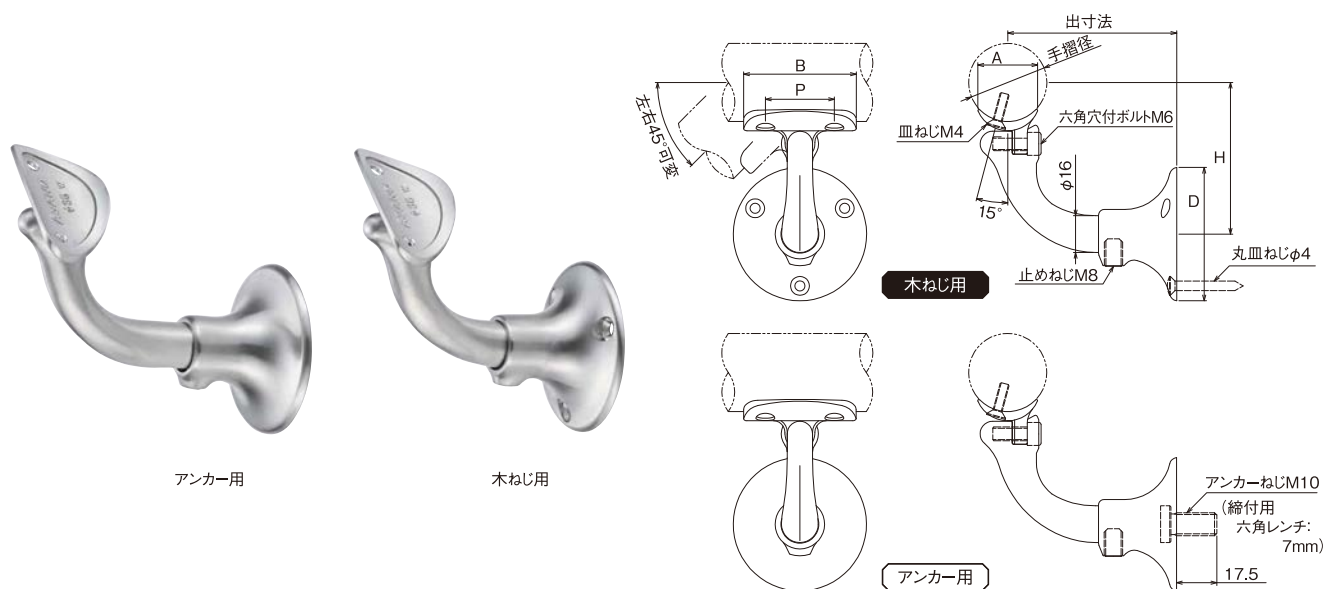
*鏡面仕上げ、ヘアライン仕上げの2タイプをラインアップしています。

• 挟み込み方式

ASANOハンドレールブラケットのアームと受けの接続に採用されている「挟み込み」方式は、受け部をアームで挟むことで振動によるねじの緩みを最小限に抑えます。また、接続部分に十分なねじの長さを確保できるため、強度の向上と見た目の安心感も得られます。この「挟み込み」方式の採用によって、これまでよりもさらに多くの場所でご使用いただけるようになりました。



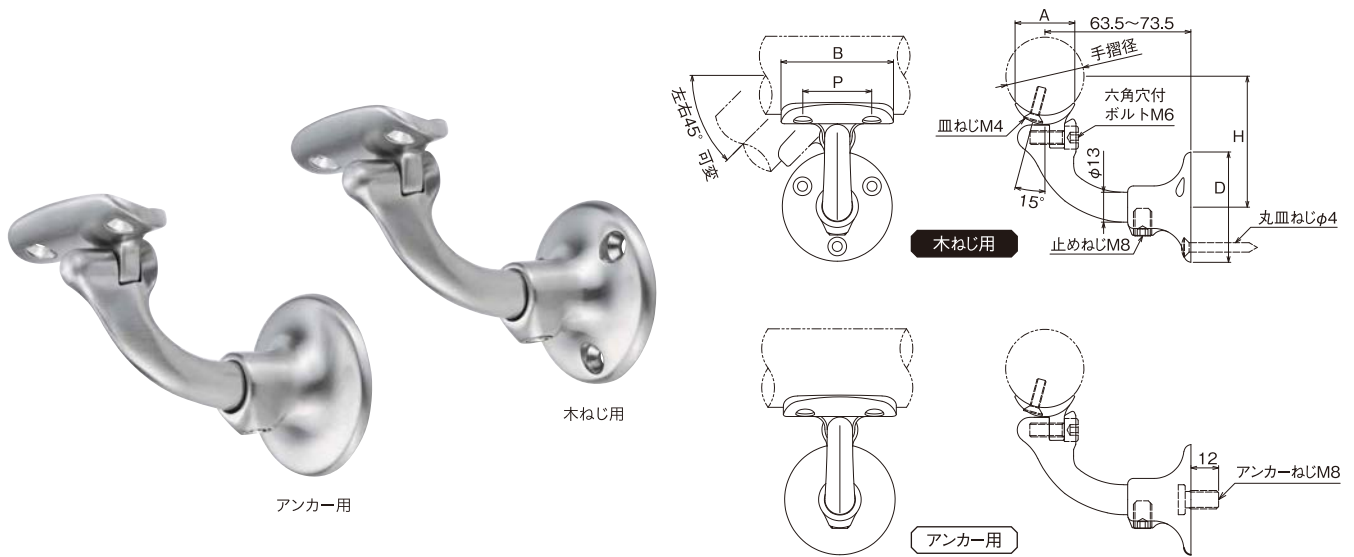
半受タイプ



V600 自在L型ブラケット 半受タイプ

サイズ		出寸法	ヘアライン	壁取付	H	A	B	P	D
手摺径	アーム軸径								
φ32	φ16M	73.5~88.5	AK42014H	木ねじ	65	26	49	30	58
			AK42114H	アンカー					
	φ16L	88.5~103.5	AK42015H	木ねじ					
			AK42115H	アンカー					
φ34・φ35	φ16M	73.5~88.5	AK42024H	木ねじ	66	26	49	30	58
			AK42124H	アンカー					
	φ16L	88.5~103.5	AK42025H	木ねじ					
			AK42125H	アンカー					
φ38	φ16M	73.5~88.5	AK42044H	木ねじ	68	30	53	34	58
			AK42144H	アンカー					
	φ16L	88.5~103.5	AK42045H	木ねじ					
			AK42145H	アンカー					
φ42.7	φ16M	73.5~88.5	AK42064H	木ねじ	70.5	34	57	38	58
			AK42164H	アンカー					
	φ16L	88.5~103.5	AK42065H	木ねじ					
			AK42165H	アンカー					

※材質:SCS14 (SUS316相当) ねじ類=SUS304 ※使用する六角レンチ=4mm、アンカーねじには、7mmが必要です。(別売P055)
 ※アンカーはグリッパンアンカー (M10) を使用します。(別売P055)
 ※取付には手摺パイプにM4のタップ加工が必要です。

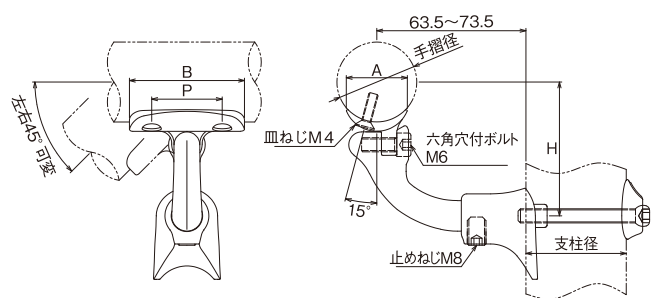


V400 自在L型ブラケット 半受タイプ

サイズ (手摺径)	ヘアライン	壁取付	H	A	B	P	D
φ32	AK42012	木ねじ	56	26	49	30	48
	AK42112	アンカー					
φ34・φ35	AK42022	木ねじ	57	26	49	30	48
	AK42122	アンカー					
φ38	AK42042	木ねじ	59	30	53	34	48
	AK42142	アンカー					

サイズ (手摺径)	ヘアライン	壁取付	H	A	B	P	D
φ40	AK42052	木ねじ	60	30	53	34	48
	AK42152	アンカー					
φ42.7	AK42062	木ねじ	61.5	34	57	38	48
	AK42162	アンカー					

※材質:SCS14(SUS316相当) ねじ類=SUS304 ※使用する六角レンチ=4mm
 ※アンカーはグリップアンカー(M8)を使用します。(別売P055)
 ※取付には手摺パイプにM4のタップ加工が必要です。

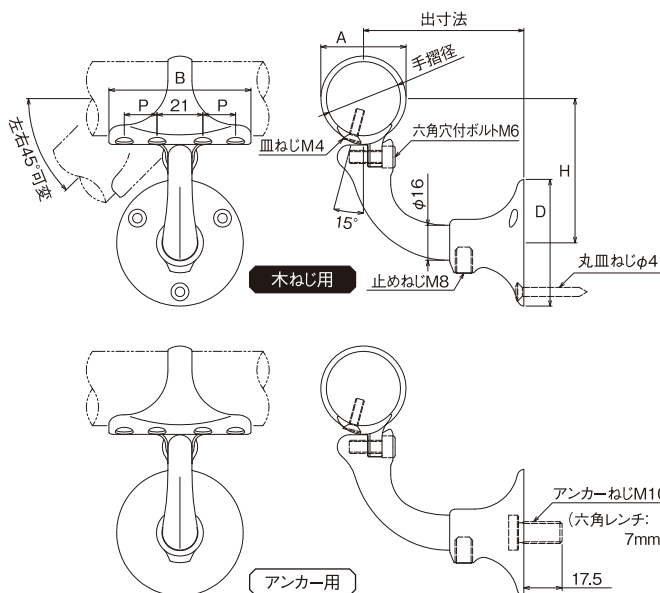


V400 自在L型Pブラケット 半受タイプ

サイズ (手摺径)		支柱φ42.7	支柱φ48.6	支柱φ60.5	支柱φ76.3	H	A	B	P
		ヘアライン	ヘアライン	ヘアライン	ヘアライン				
φ32	No	AK41904H	AK41903H	AK41912	AK41909H	56	26	49	30
φ34・φ35	No	AK41924H	AK41923H	AK41922	AK41929H	57	26	49	30
φ38	No	AK41944H	AK41943H	AK41942	AK41939H	59	30	53	34
φ40	No	AK41954H	AK41953H	AK41952	AK41949H	60	30	53	34
φ42.7	No	AK41964H	AK41963H	AK41962	AK41959H	61.5	34	57	38

※材質:SCS14(SUS316相当) ねじ類=SUS304 ※使用する六角レンチ=4mm,5mm~8mm ※取付には手摺パイプにM4のタップ加工が必要です。

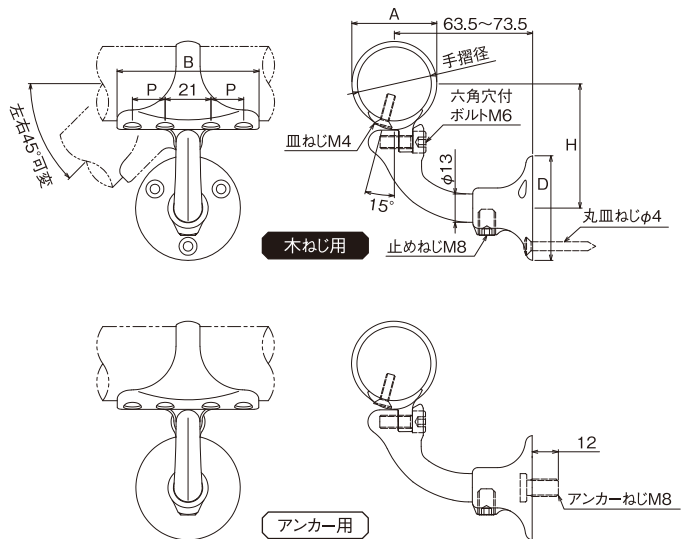
継手タイプ



V600 自在L型ブラケット 継手タイプ

サイズ		出寸法	ヘアライン	壁取付	H	A	B	P	D
手摺径	アーム軸径								
φ32	φ16M	73.5~88.5	AK42214H	木ねじ	65	37	65	15	58
	φ16L	88.5~103.5	AK42314H	アンカー					
φ34	φ16M	73.5~88.5	AK42215H	木ねじ	66	39	65	15	58
	φ16L	88.5~103.5	AK42315H	アンカー					
φ35	φ16M	73.5~88.5	AK42224H	木ねじ	66.5	40	65	15	58
	φ16L	88.5~103.5	AK42324H	アンカー					
φ38	φ16M	73.5~88.5	AK42225H	木ねじ	68	43	65	15	58
	φ16L	88.5~103.5	AK42325H	アンカー					
φ42.7	φ16M	73.5~88.5	AK42234H	木ねじ	70.5	47.7	75	20	58
	φ16L	88.5~103.5	AK42334H	アンカー					
			AK42235H	木ねじ					
			AK42335H	アンカー					
			AK42244H	木ねじ					
			AK42344H	アンカー					
			AK42245H	木ねじ					
			AK42345H	アンカー					
			AK42264H	木ねじ					
			AK42364H	アンカー					
			AK42265H	木ねじ					
			AK42365H	アンカー					

※材質:SCS14(SUS316相当) ねじ類=SUS304 ※使用する六角レンチ=4mm、アンカーねじには、7mmが必要です。(別売P055) ※アンカーはグリップアンカー(M10)を使用します。(別売P055) ※取付には手摺パイプにM4のタップ加工が必要です。

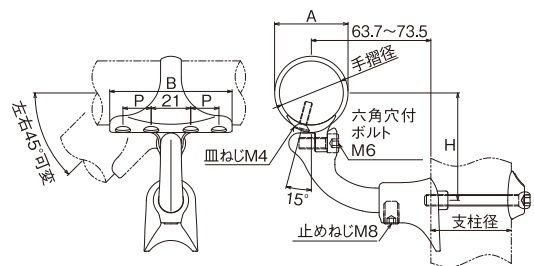


V400 自在L型ブラケット 継手タイプ

サイズ (手摺径)	ヘアライン	壁取付	H	A	B	P	D
φ32	AK42212	木ねじ	56	37	65	15	48
	AK42312	アンカー					
φ34	AK42222	木ねじ	57	39	65	15	48
	AK42322	アンカー					
φ35	AK42232	木ねじ	57.5	40	65	15	48
	AK42332	アンカー					

サイズ (手摺径)	ヘアライン	壁取付	H	A	B	P	D
φ38	AK42242	木ねじ	59	43	75	20	48
	AK42342	アンカー					
φ42.7	AK42262	木ねじ	61.5	47.7	75	20	48
	AK42362	アンカー					

※材質:SCS14(SUS316相当) ねじ類=SUS304 ※使用する六角レンチ=4mm
 ※アンカーはグリップアンカー(M8)を使用します。(別売P055)
 ※取付には手摺パイプにM4のタップ加工が必要です。



V400 自在L型 Pブラケット 継手タイプ

サイズ (手摺径)	No	支柱φ42.7	支柱φ48.6	支柱φ60.5	支柱φ76.3	H	A	B	P
		ヘアライン	ヘアライン	ヘアライン	ヘアライン				
φ32	No	AK41814H	AK41813H	AK41812	AK41809H	56	37	65	15
φ34	No	AK41824H	AK41823H	AK41822	AK41819H	57	39	65	15
φ35	No	AK41834H	AK41833H	AK41832	AK41829H	58	40	65	15
φ38	No	AK41844H	AK41843H	AK41842	AK41839H	59	43	75	20
φ40	No	AK41854H	AK41853H	AK41852	AK41849H	60	45	75	20
φ42.7	No	AK41864H	AK41863H	AK41862	AK41859H	62	48	75	20

※材質:SCS14(SUS316相当) ねじ類=SUS304 ※使用する六角レンチ=4mm、5mm~8mm ※取付には手摺パイプにM4のタップ加工が必要です。



平受タイプ



アンカー用

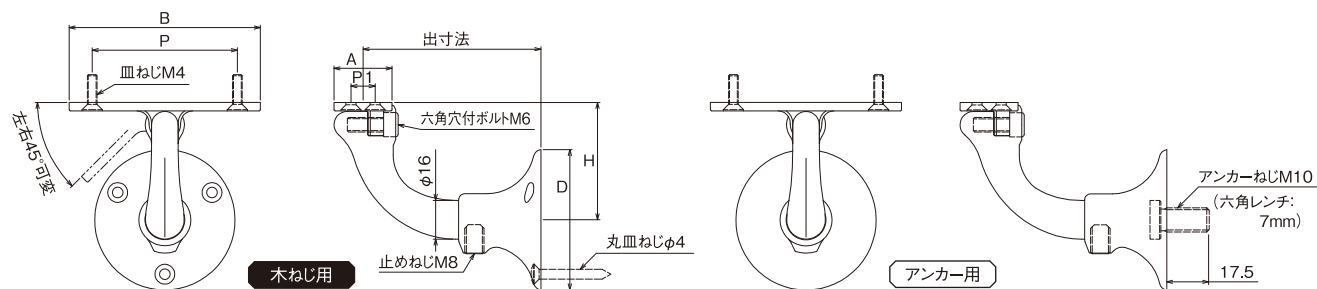


木ねじ用

V600 自在L型ブラケット 平受タイプ

アーム軸径	出寸法	ヘアライン	壁取付	H	A	B	P	P1	D
φ16M	73.5~88.5	AK42094H	木ねじ	48.5	24	79	60	10	58
		AK42194H	アンカー						
φ16L	88.5~103.5	AK42095H	木ねじ	48.5	24	79	60	10	58
		AK42195H	アンカー						

※材質:SCS14(SUS316相当) ねじ類=SUS304 ※使用する六角レンチ=4mm、アンカーねじには、7mmが必要です。(別売P055) ※アンカーはグリップアンカー(M10)を使用します。(別売P055)
 ※木ねじを使用して木製手摺を取り付けることができます。※取付には手摺パイプにM4のタップ加工が必要です。

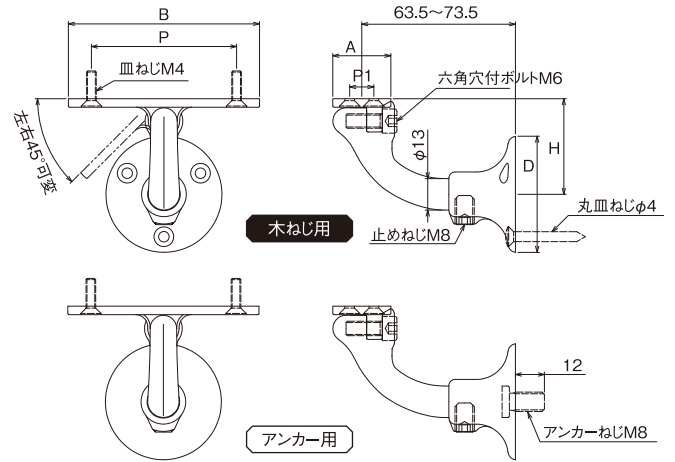


V400 自在L型ブラケット 平受タイプ



ヘアライン	壁取付	H	A	B	P	P1	D
AK42092	木ねじ	39.5	24	79	60	10	48
AK42192	アンカー						

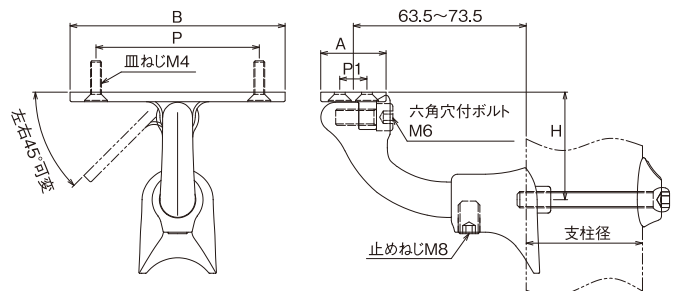
※材質:SCS14 (SUS316相当) ねじ類=SUS304 ※使用する六角レンチ=4mm
 ※アンカーはグリップアンカー (M8) を使用します。(別売P055)
 ※皿木ねじを使用して木製手摺を取り付けることができます。
 ※取付には手摺パイプにM4のタップ加工が必要です。



V400 自在L型 Pブラケット 平受タイプ

No	支柱φ42.7	支柱φ48.6	支柱φ60.5	支柱φ76.3	H	A	B	P	P1
	ヘアライン	ヘアライン	ヘアライン	ヘアライン					
AK41993H	AK41992H	AK41991H	AK41990H	40	24	79	60	10	

※材質:SCS14 (SUS316相当) ねじ類=SUS304 ※使用する六角レンチ=5mm~8mm
 ※皿木ねじを使用して木製手摺を取り付けることができます。
 ※取付には手摺パイプにM4のタップ加工が必要です。

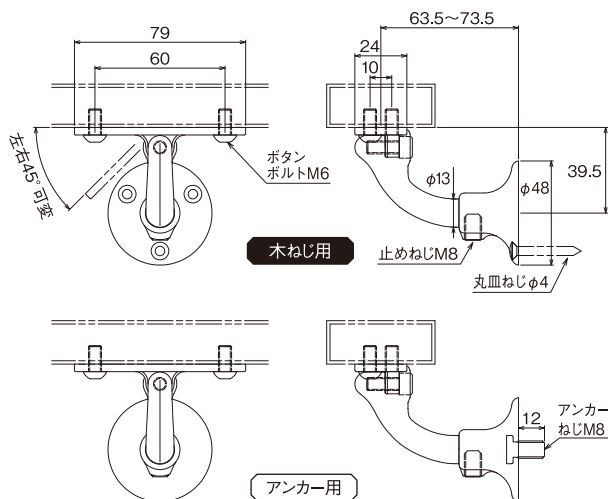




V400 自在L型ブラケット K平受タイプ

サイズ(手摺)	No.	壁取付
50×20	AK42093	木ねじ
50×20	AK42193	アンカー

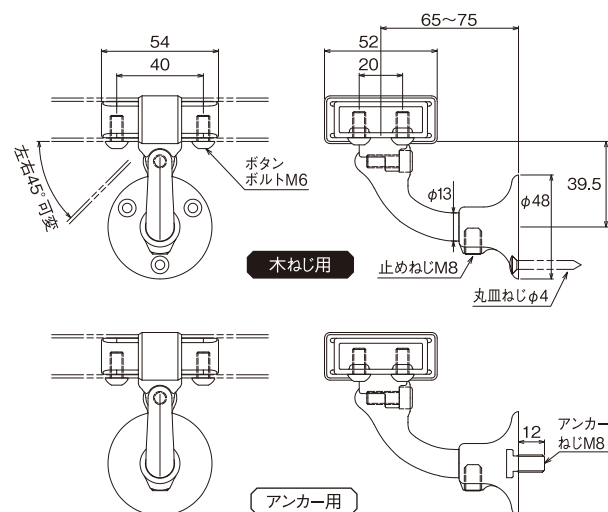
※材質:SCS14(SUS316相当)、ねじ類=SUS304
 ※使用する六角レンチ=4mm
 ※アンカーはグリップアンカー(M8)を使用します。
 (別売P055)
 ※取付には手摺パイプにM6のタップ加工が必要です。



V400 自在L型ブラケット Kジョイントタイプ

サイズ(手摺)	No.	壁取付
50×20	AK42088	木ねじ
50×20	AK42188	アンカー

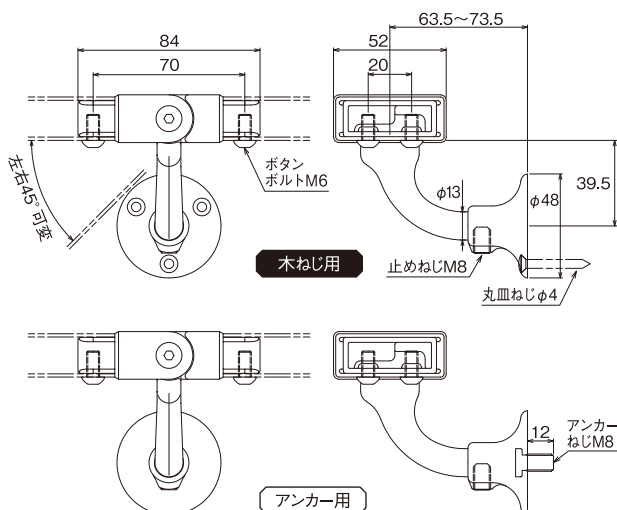
※材質:SCS14(SUS316相当)、ねじ類=SUS304、
 Kジョイント継手=特殊ステンレス
 ※使用する六角レンチ=4mm
 ※アンカーはグリップアンカー(M8)を使用します。
 (別売P055)



V400 自在L型ブラケット Kアングルタイプ

サイズ(手摺)	No.	壁取付
50×20	AK42089	木ねじ
50×20	AK42189	アンカー

※材質:SCS14(SUS316相当)、ねじ類=SUS304、
 Kアングル自在継手=特殊ステンレス
 ※使用する六角レンチ=4mm
 ※アンカーはグリップアンカー(M8)を使用します。
 (別売P055)

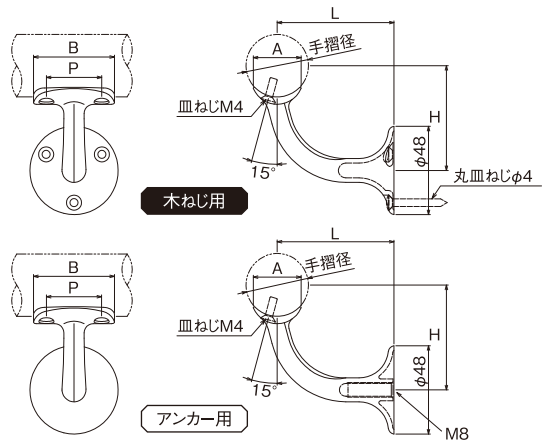


L型ブラケット



アンカー用

木ねじ用



V400 L型半受ブラケット

サイズ (手摺径)	ヘアライン	壁取付	L	H	A	B	P
φ32	AK40012	木ねじ	63.5	56	26	44	30
	AK40112	アンカー					
φ34・35	AK40022	木ねじ	63.5	57	26	44	30
	AK40122	アンカー					

サイズ (手摺径)	ヘアライン	壁取付	L	H	A	B	P
φ38	AK40042	木ねじ	67.5	59	30	48	34
	AK40142	アンカー					
φ42.7	AK40062	木ねじ	67.5	61.5	34	52	38
	AK40162	アンカー					

※材質: SCS14 (SUS316相当) ねじ類=SUS304
 ※アンカーは、オールアンカー (M8) を使用します。(別売P055)
 ※取付には手摺パイプにM4のタップ加工が必要です。

L型エンド・通しブラケット

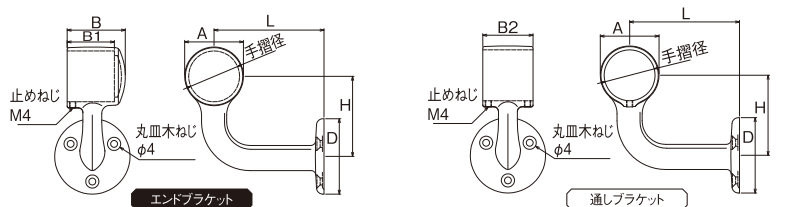


左側用

右側用

サイズ (手摺径)	鏡面 (#400相当)	仕様	L	H	A	B	B1	B2	D
φ32	AK0751	エンド 右側用	70	51	37.4	37	30	32	φ48
	AK0761								
	AK0771	通し							
φ38	AK0752	エンド 右側用	70	54.5	43.4	37	30	32	φ48
	AK0762								
	AK0772	通し							
φ42.7	AK0753	エンド 右側用	75	63	48.2	41	34	36	φ54
	AK0763								
	AK0773	通し							

※材質: SCS14 (SUS316相当) ねじ類=SUS304 ※使用する六角レンチ=2mm
 ※表面は鏡面仕上げ (#400相当) のみです。 ※壁取付は木ねじタイプのみです。

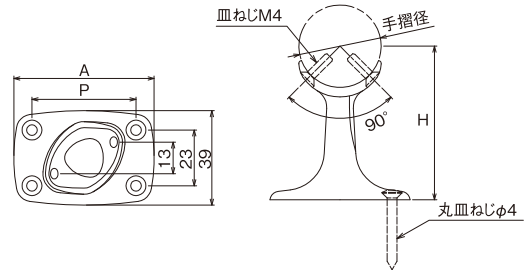


V400 I型ブラケット 半受タイプ



サイズ (手摺径)	ヘアライン	H	A	P
φ32	AK41012	63.5	56	41
φ34・35	AK41022	63.5	58	43
φ38	AK41042	67.5	62	47
φ42.7	AK41062	67.5	66.7	51.7

※材質: SCS14(SUS316相当) ねじ類=SUS304
 ※取付には手摺パイプにM4のタップ加工が必要です。



左側用



右側用



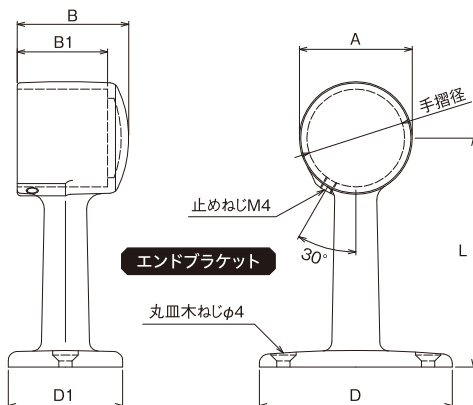
通しブラケット

ストレート型エンドブラケット

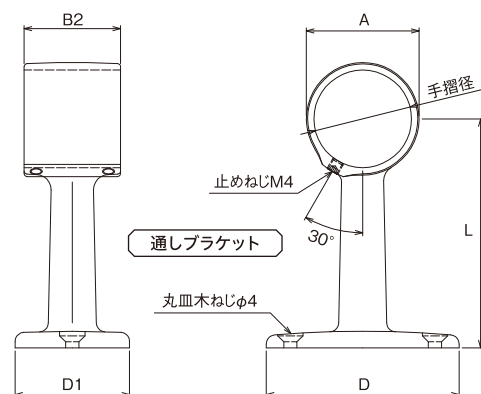
ストレート型通しブラケット

サイズ (手摺径)	鏡面 (#400相当)	仕様	L	A	B	B1	B2	D	D1
φ32	AK0841	エンド	76	37.4	37	30	32	64	38
	右側用								
	AK0851	左側用							
φ38	AK0842	エンド	79	43.4	37	30	32	70	40
	右側用								
	AK0852	左側用							
	AK0972	通し							

※材質: SCS14(SUS316相当) ねじ類=SUS304 ※壁取付は木ねじタイプのみとなります。
 ※使用する六角レンチ=2mm ※鏡面仕上げ(#400相当)のみです。



エンドブラケット



通しブラケット

I型ブラケット



通し

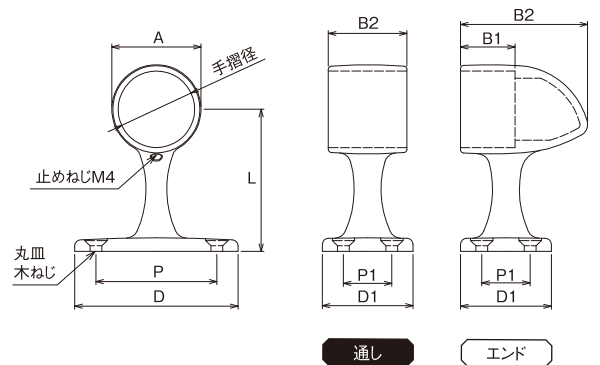


エンド



スタンション砲弾型

サイズ (手摺径)	鏡面 (#400相当)	仕様	L	A	B1	B2	D	D1	P	P1	丸皿 木ねじ
φ19	AK2480	エンド	42	23.3	15	32	48	24	34	13	3.5
	AK2490	通し			-	20					
φ25	AK2481	エンド	47	29.5	18	42	54	30	40	16	
	AK2491	通し			-	26					
φ32	AK2482	エンド	66	37.4	25	55	64	40	48	20	
	AK2492	通し			-	32					
φ38	AK2483	エンド	79	43.4	30	65	70	40	54	20	
	AK2493	通し			-	34					
φ42.7	AK2488	エンド	87.4	48.1	32	74	76	44	60	24	
	AK2498	通し			-	42					
φ50	AK2484	エンド	103	55.4	34	86	82	50	66	30	
	AK2494	通し			-	52					



※材質: SCS14 (SUS316相当) ねじ類=SUS304 ※使用する六角レンチ=2mm
 ※鏡面仕上げ(#400相当)のみです。



通し

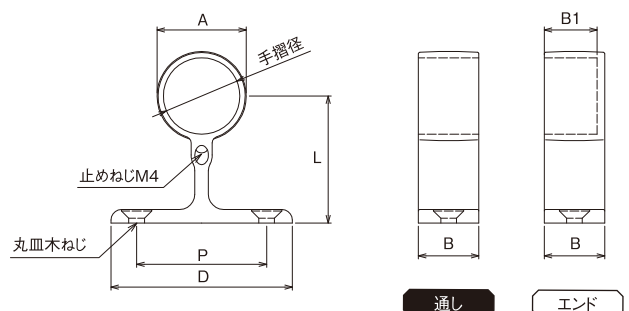


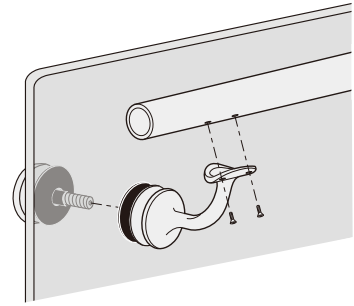
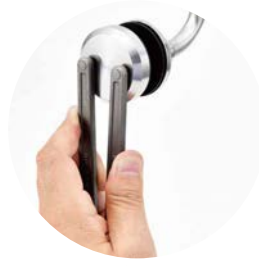
エンド

スタンション

サイズ (手摺径)	鏡面 (#400相当)	仕様	L	A	B1	B2	D	P	丸皿 木ねじ
φ19	AK2600	エンド	34	23.3	15	12.5	50	34	φ4.5×2個
	AK2605	通し			-	-			
φ25	AK2601	エンド	42	29.5	20	17.5	60	43	φ4.5×2個
	AK2606	通し			-	-			
φ32	AK2602	エンド	50	36.5	25	22.5	65	47 × 13	φ4×4個
	AK2607	通し			-	-			

※材質: SCS14 (SUS316相当) ねじ類=SUS304 ※使用する六角レンチ=2mm
 ※鏡面仕上げ(#400相当)のみです。



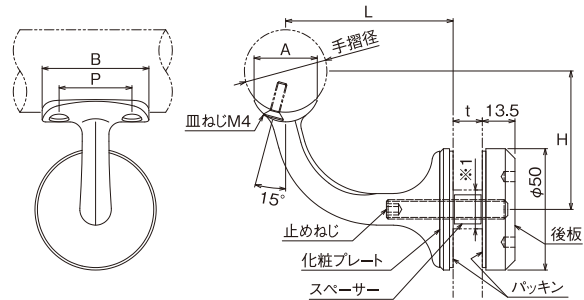


締付工具 自在ピンレンチ(別売P055)

L型 Gブラケット 半受タイプ

サイズ	ヘアライン	L	H	A	B	P	取付ピッチ
φ32	AK40430H-〇〇	69	56	26	44	30	700以下
φ34	AK40431H-〇〇	69	57	26	44	30	800以下
φ38	AK40432H-〇〇	73	59	30	48	34	900以下
φ42.7	AK40433H-〇〇	73	61.5	34	52	38	900以下

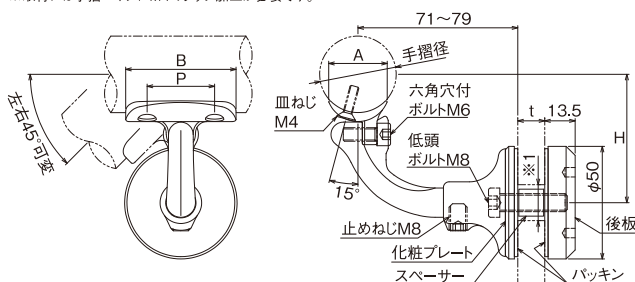
※ガラスは強化ガラスを使用してください。(※1:あらかじめφ16mm以上の取付穴を空けておく必要があります。)
 ※No.末尾-〇〇は、強化ガラスの厚みを表します。例えばφ32鏡面でt12の場合、「AK40430H-12」となります。
 ※取り付けには自在ピンレンチ(別売P055)が必要です。(ピン径φ4)
 ※材質:SCS14(SUS316相当)化粧プレート、後板、ねじ類=SUS304 パッキン、スペーサー=ゴム
 ※取付には手摺パイプにM4のタップ加工が必要です。



自在L型 Gブラケット 半受タイプ

サイズ	ヘアライン	H	A	B	P	取付ピッチ
φ32	AK40434H-〇〇	56	26	49	30	700以下
φ34	AK40435H-〇〇	57	26	49	30	800以下
φ38	AK40436H-〇〇	59	30	53	34	900以下
φ42.7	AK40437H-〇〇	61.5	34	57	38	900以下

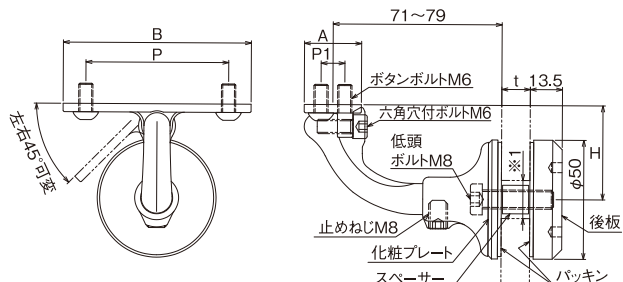
※ガラスは強化ガラスを使用してください。(※1:あらかじめφ16mm以上の取付穴を空けておく必要があります。)
 ※No.末尾-〇〇は、強化ガラスの厚みを表します。例えばφ32鏡面でt12の場合、「AK40430H-12」となります。
 ※取り付けには自在ピンレンチ(別売P055)が必要です。(ピン径φ4)
 ※材質:SCS14(SUS316相当)化粧プレート、後板、ねじ類=SUS304 パッキン、スペーサー=ゴム
 ※使用する六角レンチ=4mm, 5mm
 ※取付には手摺パイプにM4のタップ加工が必要です。

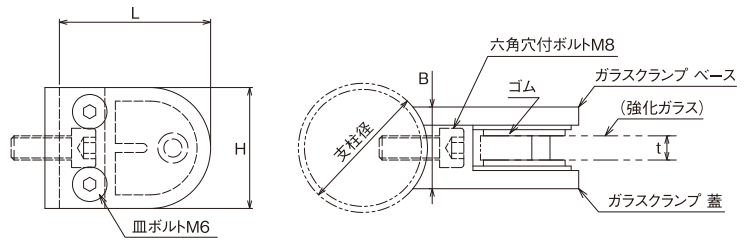
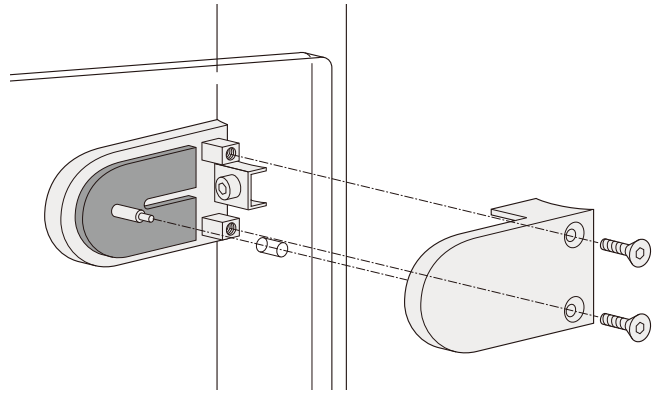


自在L型 Gブラケット K平受タイプ

ヘアライン	H	A	B	P	P1	取付ピッチ
AK40438H-〇〇	39.5	24	79	60	10	900以下

※ガラスは強化ガラスを使用してください。(※1:あらかじめφ16mm以上の取付穴を空けておく必要があります。)
 ※No.末尾-〇〇は、強化ガラスの厚みを表します。例えばφ32鏡面でt12の場合、「AK40430H-12」となります。
 ※取り付けには自在ピンレンチ(別売P055)が必要です。(ピン径φ4)
 ※材質:SCS14(SUS316相当)化粧プレート、後板、ねじ類=SUS304 パッキン、スペーサー=ゴム
 ※使用する六角レンチ=4mm, 5mm
 ※取付には手摺パイプにM4のタップ加工が必要です。



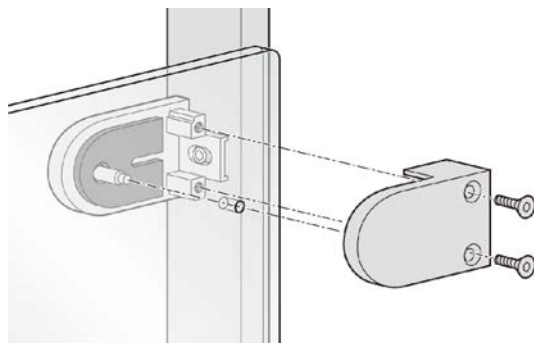


ガラスクランプ

サイズ (支柱径)	No.	ガラス厚	H	L	B
Φ38	AK48050H06	6	40	50	27
	AK48050H08	8			
	AK48050H10	10			
Φ42.7	AK48051H06	6	40	50	27
	AK48051H08	8			
	AK48051H10	10			

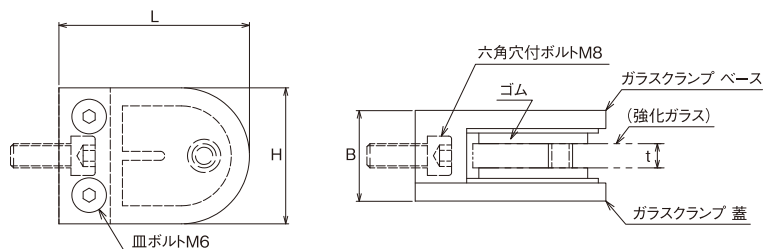
サイズ (支柱径)	No.	ガラス厚	H	L	B
Φ42.7	AK48053H06	6	45	63	30
	AK48053H08	8			
	AK48053H10	10			
	AK48053H12	12			

※材質: SCS14 (SUS316相当) ねじ類=SUS304 ※使用する六角レンチ=4mm, 6mm



ガラスクランプ FB型

No.	ガラス厚	H	L	B
AK48057H06	6	45	63	30
AK48057H08	8			
AK48057H10	10			
AK48057H12	12			



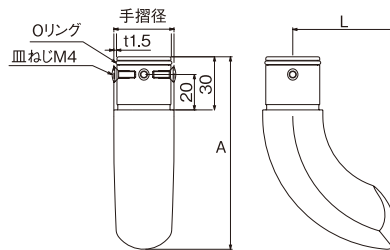
※材質: SCS14 (SUS316相当) ねじ類=SUS304
 ※使用する六角レンチ=4mm, 6mm
 ※角パイプ支柱用



Rエンドキャップ

サイズ (手摺径)	ヘアライン	A	L
φ32	AK41472	108	58.5
φ34	AK41482	109	58.5
φ38	AK41492	115	62.5
φ42.7	AK41502	117	62.5

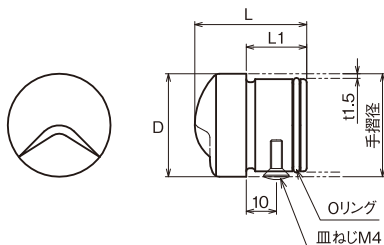
※材質:SCS14(SUS316相当) ねじ類=SUS304
 ※パイプ肉厚はt1.5を使用してください。



エンドキャップ

サイズ (手摺径)	ヘアライン	L	L1	D
φ32	AK41512	36	20	32
φ34	AK41522	37	20	34
φ38	AK41542	39	20	38
φ42.7	AK41562	41.4	20	42.7

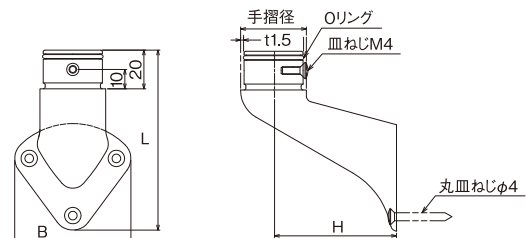
※材質:SCS14(SUS316相当) ねじ類=SUS304 ※パイプは肉厚t1.5を使用してください。



エンドエルボ

サイズ (手摺径)	ヘアライン	H	L	B
φ32	AK41412	63.5	92	58
φ34	AK41422	63.5	93	60
φ38	AK41442	67.5	95	64
φ42.7	AK41462	67.5	97.5	69

※材質:SCS14(SUS316相当) ねじ類=SUS304 ※パイプは肉厚t1.5を使用してください。

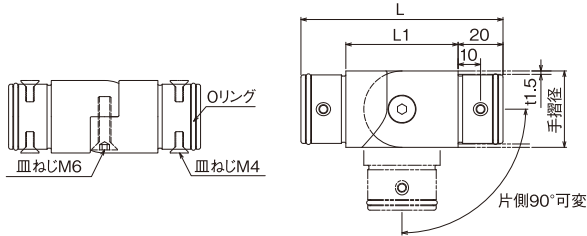




コーナー自在継手

サイズ (手摺径)	ヘアライン	L	L1
φ32	AK41614	90	50
φ34	AK41624	90	50
φ38	AK41644	100	60
φ42.7	AK41664	100	60

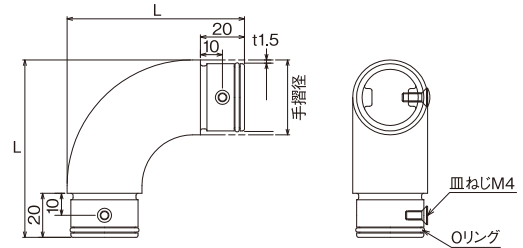
※材質: SCS14(SUS316相当) ねじ類=SUS304 ※使用する六角レンチは4mmです。
※パイプは肉厚t1.5を使用してください。



コーナーエルボ

サイズ (手摺径)	ヘアライン	L
φ32	AK41712	79.5
φ34	AK41722	80.5
φ38	AK41742	87.5
φ42.7	AK41762	90

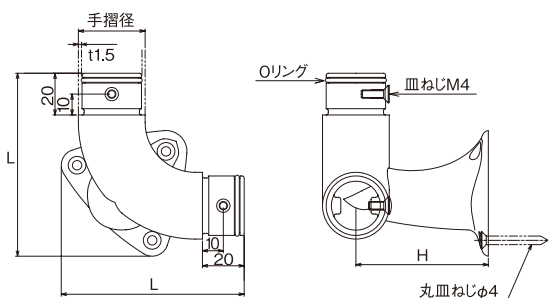
※材質: SCS14(SUS316相当) ※パイプは肉厚t1.5を使用してください。



コーナーブラケット I型

サイズ (手摺径)	ヘアライン	H	L
φ32	AK41072	63.5	88
φ34	AK41074	63.5	89
φ38	AK41076	67.5	95
φ42.7	AK41078	67.5	97.5

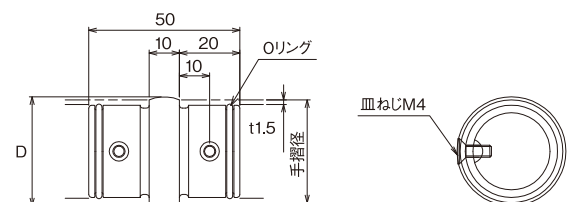
※材質: SCS14(SUS316相当) ねじ類=SUS304 ※パイプは肉厚t1.5を使用してください。



ジョイント継手

サイズ (手摺径)	ヘアライン	D
φ32	AK41312	34
φ34	AK41322	36
φ38	AK41342	40
φ42.7	AK41362	44.7

※材質: SCS14(SUS316相当) ねじ類=SUS304 ※パイプは肉厚t1.5を使用してください。

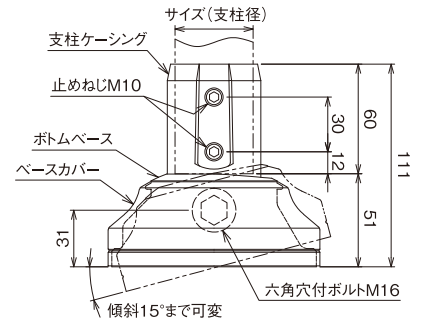
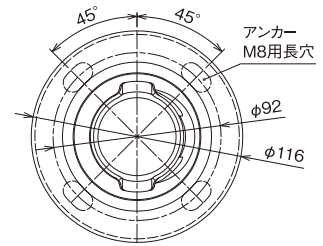


ボトムベース自在型



サイズ (支柱径)	No.
φ42.7	AK40936

※材質:特殊ステンレス ベースカバー、ねじ類=SUS304
 ※傾斜15°までのスロープに設置可能です。
 ※使用する六角レンチ=5mm、8mm、14mm
 ※アンカー(M8)は別売になります。(P055)
 ※P056の支柱取付ピッチをご確認ください。

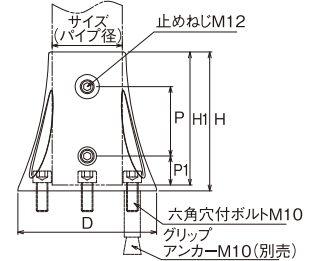


※支柱への取付は止めねじで固定してください。

ボトムベース

サイズ (支柱径)	酸洗肌	H	H1	P	P1	D
φ42.7	AK40933	105	100	60	17.5	105
φ48.6	AK40934	110	105	60	20	110
φ60.5	AK40935	120	115	60	25	120

※材質:SCS14(SUS316相当) ねじ類=SUS304
 ※使用する六角レンチ=6mm、8mm
 ※アンカー(M10)は別売になります。(P055)
 ※P054の支柱取付ピッチをご確認ください。

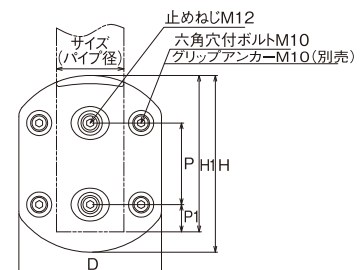


※支柱への取付は止めねじで固定してください。

サイドベース

サイズ (支柱径)	酸洗肌	H	H1	P	P1	D
φ42.7	AK40943	125	110	60	17.5	100

※材質:SCS14(SUS316相当) ねじ類=SUS304
 ※使用する六角レンチ=6mm、8mm
 ※アンカー(M10)は別売になります。(P055)
 ※P054の支柱取付ピッチをご確認ください。

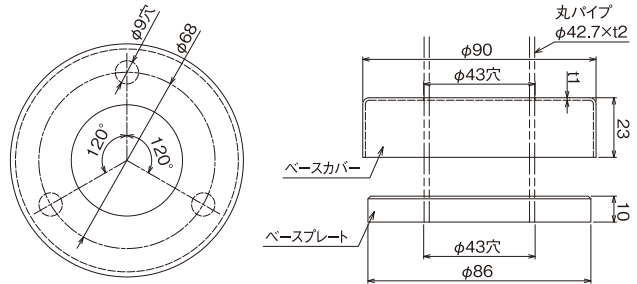




Sボトムベース

サイズ (支柱径)	No.
φ42.7	AK43140K4

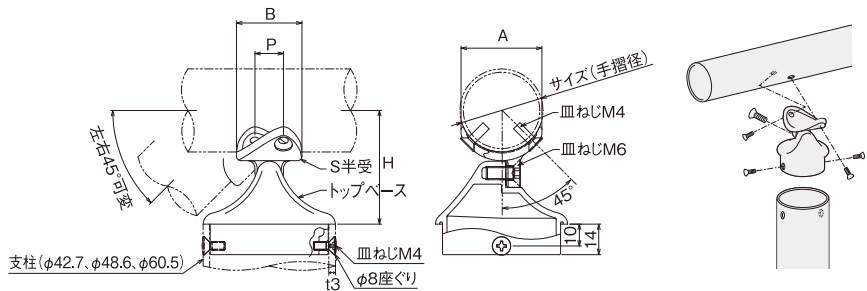
※材質:ベースプレート=SCS14(SUS316相当) ベースカバー=SUS304
 ※アンカー(M8)は別売になります。(P055)
 ※パイプとベースは溶接で固定してください。(パイプは別売)
 ※P054の支柱取付ピッチをご確認ください。



トップベース S半受

サイズ (支柱径)	ヘアライン 支柱φ42.7	ヘアライン 支柱φ48.6	ヘアライン 支柱φ60.5	H 支柱 φ42.7	H 支柱 φ48.6	H 支柱 φ60.5	A	B	P	
φ32	No	AK41881H	AK41891H	AK41914H	40.7	43.7	49	32	30	13
φ34・φ35	No	AK41882H	AK41892H	AK41915H	41.7	44.7	50	34	30	13
φ38	No	AK41884H	AK41894H	AK41917H	43.7	46.7	52	37	30	13
φ42.7	No	AK41886H	AK41896H	AK41919H	46.1	49.1	54.4	40	30	13

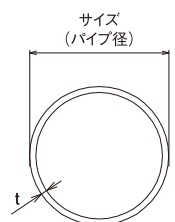
※材質:SCS14(SUS316相当) ねじ類=SUS304 ※使用する六角レンチ=4mm
 ※支柱パイプ肉厚はt3となりますので、ご希望の場合は当社へお問い合わせください。
 ※取付には手摺パイプにM4のタップ加工が必要です。



ステンレスパイプ

サイズ (パイプ径)	t (肉厚)	ヘアライン	BEP
φ19	1	AK43011	—
φ25		AK43012	—
φ27.2		AK43013	—
φ32	1.5	AK43014	AK43014B
φ34		AK43015	AK43015B
φ38		AK43016	AK43016B
φ42.7		AK43017	AK43017B

※材質:SUS304 ※パイプの長さは4mです。(BEPは2m)
 ※上記以外のサイズについても、当社へお問い合わせください。
 ※こちらのパイプは手摺または笠木用パイプです。支柱用のパイプは肉厚t3となりますので、ご希望の場合は当社へお問い合わせください。※配送には長尺運賃がかかる場合がございます。

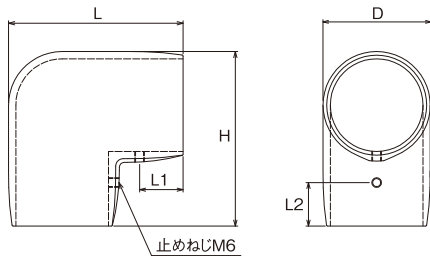




エルボ

サイズ (パイプ径)	ヘアライン	L	L1	L2	H	D
φ25	AK43855	51	12	12	51	31
φ32	AK43856	61	15	15	61	38
φ34	AK43857	66	16	16	66	40
φ38	AK43858	72	18	18	72	44
φ42.7	AK43859	80	20	20	80	49

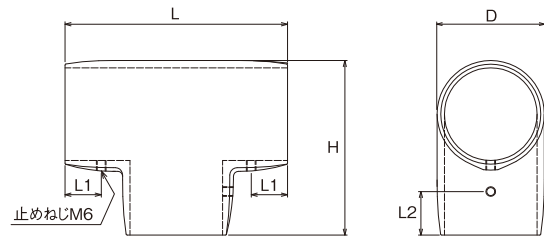
※材質:SCS14(SUS316相当) ねじ類=SUS304 ※使用する六角レンチ=3mm



チーズ

サイズ (パイプ径)	ヘアライン	L	L1	L2	H	D
φ25	AK43865	60	7	12	51	31
φ32	AK43866	78	12	15	61	38
φ34	AK43867	86	13	16	66	40
φ38	AK43868	92	15	18	72	44
φ42.7	AK43869	104	17	20	80	49

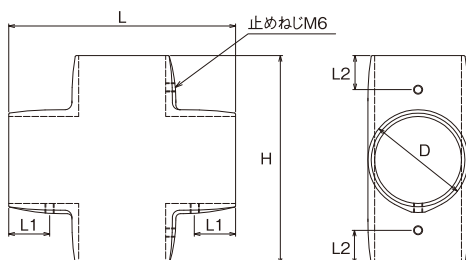
※材質:SCS14(SUS316相当) ねじ類=SUS304 ※使用する六角レンチ=3mm



クロス

サイズ (パイプ径)	ヘアライン	L	L1	L2	H	D
φ25	AK43875	70	12	7	60	31
φ32	AK43876	84	15	12	78	38
φ34	AK43877	92	16	13	86	40
φ38	AK43878	100	18	15	92	44
φ42.7	AK43879	110	20	17	104	49

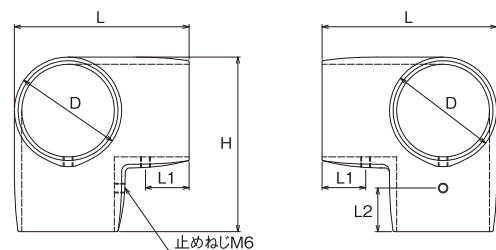
※材質:SCS14(SUS316相当) ねじ類=SUS304 ※使用する六角レンチ=3mm



三方エルボ

サイズ (パイプ径)	ヘアライン	L	L1	L2	H	D
φ25	AK43885	51	12	12	51	31
φ32	AK43886	61	15	15	61	38
φ34	AK43887	66	16	16	66	40
φ38	AK43888	72	18	18	72	44
φ42.7	AK43889	80	20	20	80	49

※材質:SCS14(SUS316相当) ねじ類=SUS304 ※使用する六角レンチ=3mm

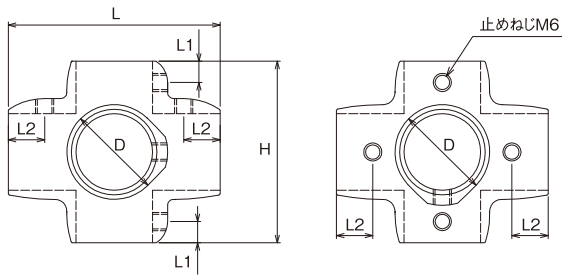




トリプルエルボ

サイズ (パイプ径)	No.	L	L1	L2	H	D
φ25	AK2765	70	7	12	60	31.3

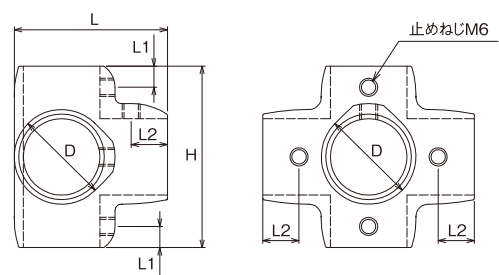
※材質:SCS14(SUS316相当) ねじ類=SUS304 ※鏡面(#400相当)仕様のみです。
※使用する六角レンチ=3mm



ダブルチーズ

サイズ (パイプ径)	No.	L	L1	L2	H	D
φ25	AK2755	51	7	12	60	31.3

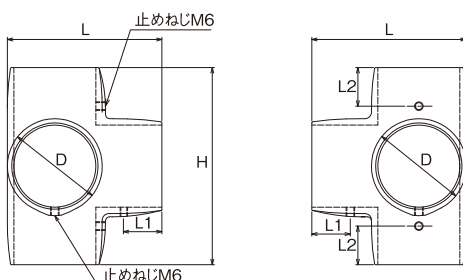
※材質:SCS14(SUS316相当) ねじ類=SUS304 ※鏡面(#400相当)仕様のみです。
※使用する六角レンチ=3mm



ヒツパリ

サイズ (パイプ径)	No.	L	L1	L2	H	D
φ25	AK2745	51	12	7	60	31
φ32	AK2746	61	15	12	78	38
φ34	AK2744	66	16	13	86	40
φ38	AK2747	72	18	18	92	44
φ42.7	AK2748	78	17	20	104	49

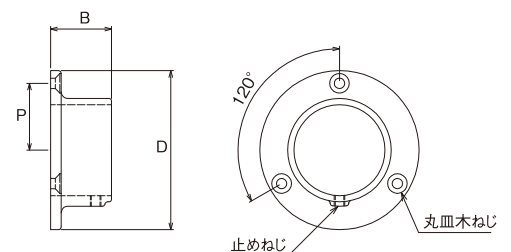
※材質:SCS14(SUS316相当) ねじ類=SUS304 ※鏡面(#400相当)仕様のみです。
※使用する六角レンチ=3mm



ソケット

サイズ (パイプ径)	ヘアライン	B	D	P	丸皿 木ねじ	止めねじ
φ19	AK43805	15	41	16.2	φ3	M4
φ25	AK43806	16	47	19.2	φ3	M6
φ27.2	AK43807	18	50	20.3	φ3	M6
φ32	AK43808	18	58	24.2	φ3.5	M6
φ34	AK43809	23	60	25.2	φ3.5	M6
φ38	AK43810	23	64	27.2	φ3.5	M6
φ42.7	AK43811	26	69	29.7	φ3.5	M6
φ50	AK43812	30	77	33.5	φ3.5	M6

※材質:SCS14(SUS316相当) ねじ類=SUS304 ※使用する六角レンチ=3mm



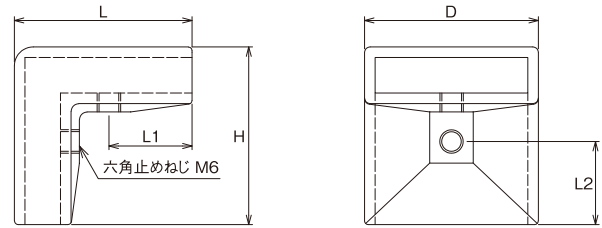
スマートタイプ



エルボ

サイズ (パイプ径)	No.	L	L1	L2	H	D
40×9	AK43750	47	22	22	47	46

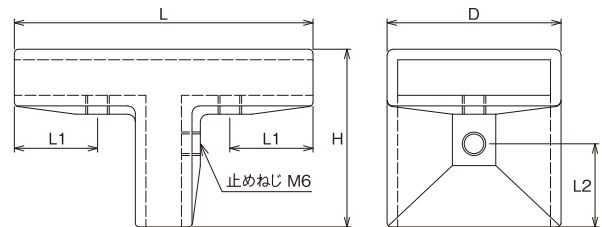
※材質:SCS14(SUS316相当) ねじ類=SUS304
 ※使用する六角レンチ=3mm
 ※角パイプは別売になります。(P054)



チーズ

サイズ (パイプ径)	No.	L	L1	L2	H	D
40×9	AK43751	79	22	22	47	46

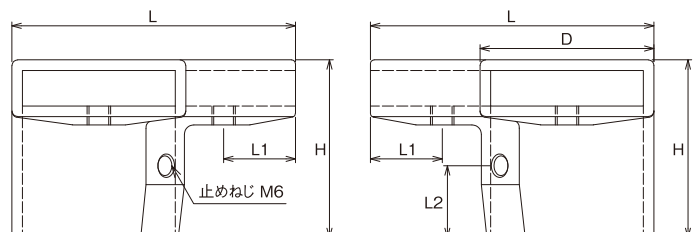
※材質:SCS14(SUS316相当) ねじ類=SUS304
 ※使用する六角レンチ=3mm
 ※角パイプは別売になります。(P054)



三方エルボ

サイズ (パイプ径)	No.	L	L1	L2	H	D
40×9	AK43752	75	19	19	47	46

※材質:SCS14(SUS316相当) ねじ類=SUS304
 ※使用する六角レンチ=3mm
 ※角パイプは別売になります。(P054)



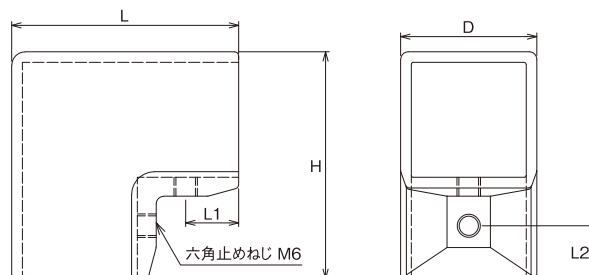
ボードタイプ



エルボ

サイズ (パイプ径)	No.	L	L1	L2	H	D
30×30	AK43760	60	14	14	60	36

※材質:SCS14(SUS316相当) ねじ類=SUS304
 ※使用する六角レンチ=3mm
 ※角パイプは別売になります。(P054)

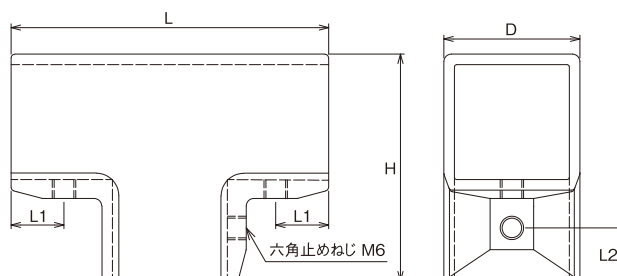


チーズ



サイズ (パイプ径)	No.	L	L1	L2	H	D
30×30	AK43761	84	14	14	60	36

※材質:SCS14(SUS316相当) ねじ類=SUS304
 ※使用する六角レンチ=3mm
 ※角パイプは別売になります。(P054)

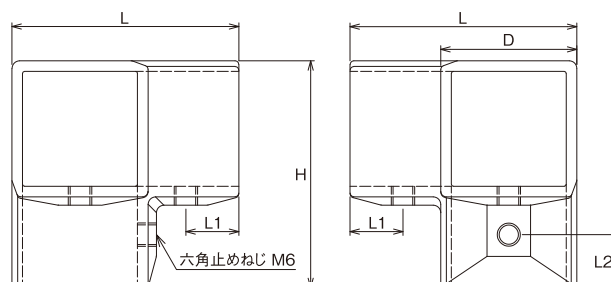


三方エルボ



サイズ (パイプ径)	No.	L	L1	L2	H	D
30×30	AK43762	60	14	14	60	36

※材質:SCS14(SUS316相当) ねじ類=SUS304
 ※使用する六角レンチ=3mm
 ※角パイプは別売になります。(P054)

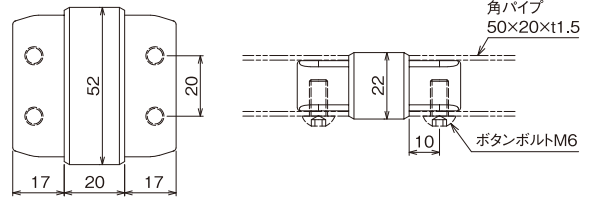


Kジョイント継手



サイズ (手摺)	No.
50×20	AK41353

※材質:特殊ステンレス ねじ類=SUS304
 ※使用する六角レンチ=4mm
 ※角パイプは別売になります。(P054)

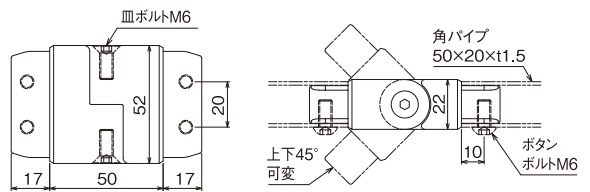


Kアングル自在継手



サイズ (手摺)	No.
50×20	AK41770

※材質:特殊ステンレス ねじ類=SUS304
 ※使用する六角レンチ=4mm
 ※角パイプは別売になります。(P054)

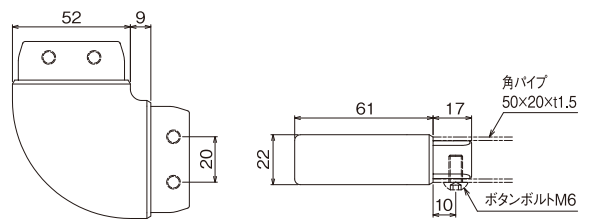


Kコーナーエルボ



サイズ (手摺)	No.
50×20	AK41753

※材質:特殊ステンレス ねじ類=SUS304
 ※使用する六角レンチ=4mm
 ※角パイプは別売になります。(P054)

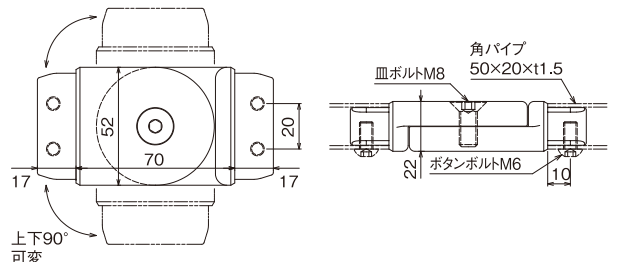


Kコーナー自在継手



サイズ (手摺)	No.
50×20	AK41653

※材質:特殊ステンレス ねじ類=SUS304
 ※使用する六角レンチ=4mm, 5mm
 ※角パイプは別売になります。(P054)

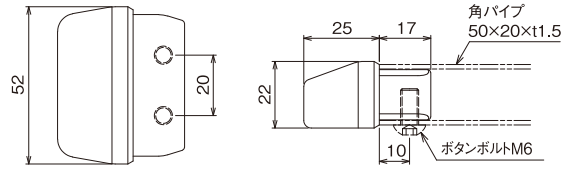




Kエンドキャップ

サイズ (手摺)	No.
50×20	AK41553

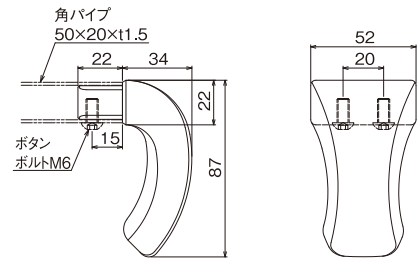
※材質:特殊ステンレス ねじ類=SUS304
 ※使用する六角レンチ=4mm
 ※角パイプは別売になります。(P054)



KLエンドキャップ

サイズ (手摺)	No.
50×20	AK41554

※材質:特殊ステンレス ねじ類=SUS304
 ※使用する六角レンチ=4mm
 ※角パイプは別売になります。(P054)
 ※一部へアライン仕上げ

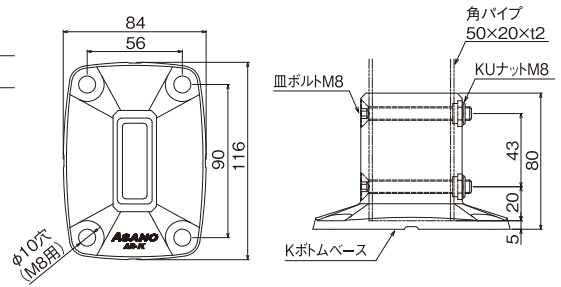


Kボトムベース

サイズ (支柱)	No.
50×20	AK43200K11

※材質:特殊ステンレス ねじ類=SUS304
 ※使用する六角レンチ=5mm
 ※角パイプ(P054)、頭球六角ボルト、
 グリップアンカーは別売になります。
 ※P054の支柱取付ピッチをご確認ください。

※支柱への取付は皿ボルトで
 固定してください。

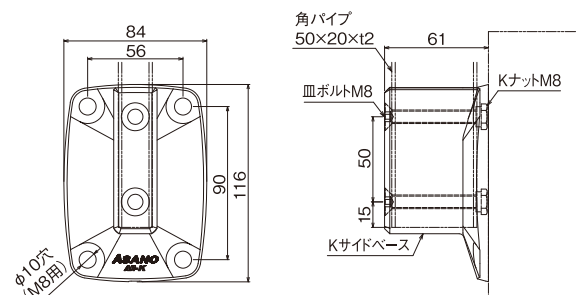


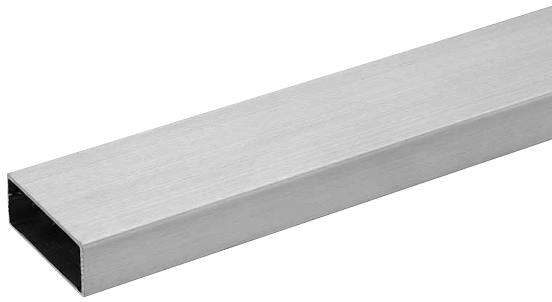
Kサイドベース

サイズ (手摺)	No.
50×20	AK43201K1

※材質:特殊ステンレス ねじ類=SUS304
 ※使用する六角レンチ=5mm
 ※角パイプ(P054)、頭球六角ボルト、
 グリップアンカーは別売になります。
 ※P054の支柱取付ピッチをご確認ください。

※支柱への取付は皿ボルトで
 固定してください。





定尺でカット、穴あけ加工された手摺用パイプです。支柱や他の角パイプ用パーツと組み合わせることで、自立型手摺を簡単に組み立てることができます。

ステンレス角パイプ 50×20

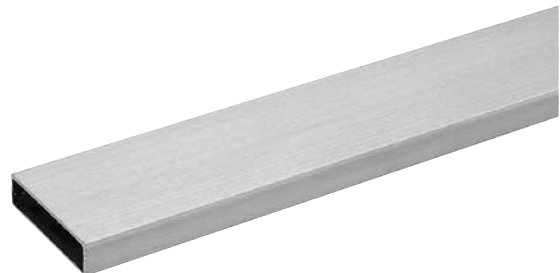
サイズ	No.	t (肉厚)
50×20	AK43021K25	1.5 (手摺用)
	AK43021K25T2	2.0 (支柱用)

※材質:SUS304 ※パイプの長さは2.5mです。
 ※上記以外のサイズについても、当社へお問い合わせください。
 ※配送には長尺運賃がかかる場合がございます。

加工済ステンレス角パイプ 50×20

サイズ	No.	長さ	ピッチ	t (肉厚)	形状
50×20	AK43021E19	1,030	1	1.5	端部-端部
	AK43021E29	1,930	2	1.5	端部-端部
	AK43021J19	880	1	1.5	連結-連結
	AK43021J29	1,780	2	1.5	連結-連結
	AK43021D19	955	1	1.5	端部-連結
	AK43021D29	1,855	2	1.5	端部-連結

※材質:SUS304
 ※配送には長尺運賃がかかる場合がございます。



ステンレス角パイプ 30×30

サイズ	No.	t (肉厚)
30×30	AK43037K25	1.5

※材質:SUS304 ※パイプの長さは2.5mです。
 ※上記以外のサイズについても、当社へお問い合わせください。
 ※配送には長尺運賃がかかる場合がございます。

ステンレスF角パイプ 40×9

サイズ	No.	t (肉厚)
40×9	AK43025	1.5

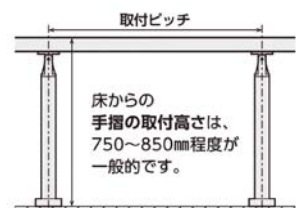
※材質:SUS304 ※パイプの長さは4mです。
 ※上記以外のサイズについても、当社へお問い合わせください。
 ※配送には長尺運賃がかかる場合がございます。

取付高さ&取付ピッチについて

手摺の取付高さ&支柱の取付ピッチ(間隔)は、当社設計強度(※1)によって定めています。取付高さが高く、取付ピッチが長いと、手摺の揺れやたわみが生じ、取付ねじの緩みや外れ、ベースの破損など思わぬ事故につながりますので、下表の数値を守ってください。

●取付高さ&取付ピッチについて

ARシステム 種類	床置型/横付型のベース	使用する 支柱	取付高さ	取付ピッチ(使用する手摺パイプに対して)					
				手摺パイプ(t1.5)					
				φ32	φ34	φ38	φ42.7	50×20	50×9
AR-Y	ボトムベース自在型	φ42.7×t2	H850以下	/	1300以下	1400以下	1400以下	/	/
AR-S	Sボトムベース	φ42.7×t2	H850以下	/	/	1400以下	1400以下	/	/
AR-K	Kボトムベース、Kサイドベース	50×20×t2	H1100以下	/	/	/	/	1200以下	/



※1 設計強度:日本道路公団 歩行者自転車用柵 種別P相当
 [垂直荷重]590N/m(60kg/m) [水平荷重]390N/m(40kg/m)



オールアンカー

サイズ	No.
M8×70	AK15791-70
M10×50	AK15792-50
M10×80	AK15792-80

※材質:特殊ステンレス



グリップアンカー

サイズ	No.
M8×35	AK15781-35
M10×40	AK15782-40

※材質:SUS304



コーチスクリュー

サイズ	No.
M8×75	AK15480-75
M8×90	AK15480-90
M10×75	AK15481-75
M10×90	AK15481-90

※材質:SUS304



六角レンチ

サイズ	No.
1.5	AK11940
2	AK11941
2.5	AK11942
3	AK11943
4	AK11944

※材質:スチール



Gブラケットの固定に
使用します。



自在ピンレンチ

サイズ	No.
φ4	AK40439

※材質:スチール



タップスター

サイズ	No.
M8×50	AK15771-50
M8×70	AK15771-70
M10×60	AK15772-60
M10×80	AK15772-80

※材質:SUS410 サスガード処理



タップスター用ソケット

サイズ	No.
M8	AK15771-M8T
M10	AK15772-M10T

※材質:鉄



接着剤

No.	容量 (ml)
AK9922	25





セット手摺・柵

STAINLESS STEEL HANDRAIL PRODUCTS _
AR-QUICK, AK-PG, AG-QUICK and WALL MOUNTING HANDRAIL



人を支える安全性と、あらゆるシーンに対応する機能がデザインされたセット製品です。



即納・定尺ステンレス手摺セット

AR-Quick



AR-Quickとは、「最短即日出荷」・「定尺在庫」のステンレス手摺セットです。

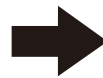
ASANOのステンレス手摺の中でも特に好評な商品をユニット化しました。倉庫設備と在庫管理能力、物流体制を使い定尺セット商品を在庫することで「最短即日出荷」を可能にした商品がAR-Quick(エーアールクイック)です。

※在庫状況によっては、納品までにお時間を頂戴する場合がございます。

加工不要のパーツ納品。

取り回しがしやすく、現場で組み立てるだけのカンタン・スピーディ設置。

ご発注の製品は、必要なパーツが全て箱に入って納品され、現場で組み立て施工するだけなので、現場での取り回しがスムーズ。同梱された取扱説明書を照らし合わせながら作業を行っていただくだけで設置完了です。



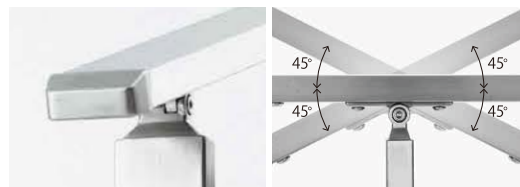
施工方法がわかる動画はこちらのQRからご覧ください。





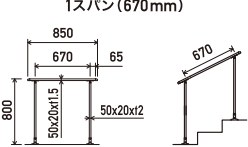
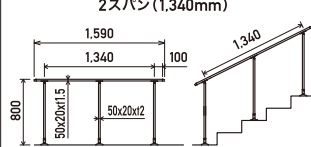


Kタイプ

シンプルさが際立つ
角パイプ手摺

主張しすぎないストレートな手摺と支柱の組み合わせが、それぞれのディテールをより際立たせます。フラットなパイプ形状は歩行時の安心感を向上させます。

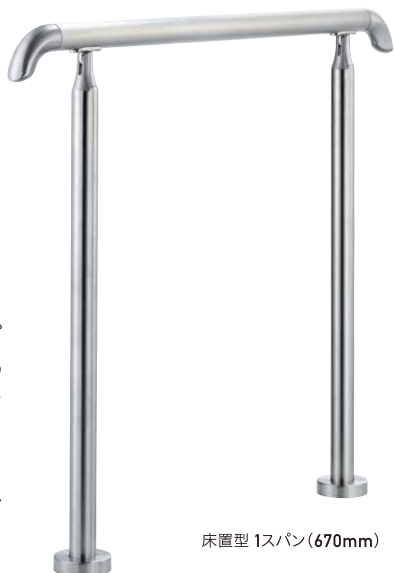






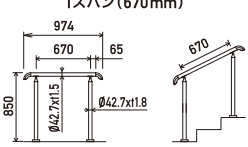
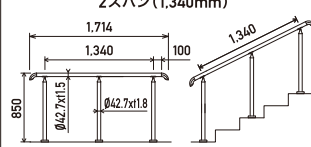
AK43202-10	AK43200-10	AK43202-20	AK43200-20
埋込型 	床置型 	埋込型 	床置型 
1スパン(670mm) 		2スパン(1,340mm) 	

Sタイプ

機能性と美しさを
兼備した丸手摺

スタンダードな丸パイプの手摺にこだわりのパーツを組み合わせています。流れるような曲線美を活かしたディテールは洗練されたイメージを醸し出します。

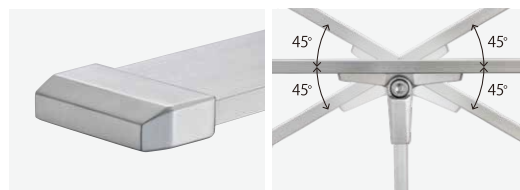






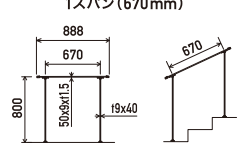
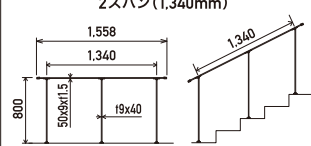
AK43270-10	AK43271-10	AK43270-20	AK43271-20
埋込型 	床置型 	埋込型 	床置型 
1スパン(670mm) 		2スパン(1,340mm) 	

FBタイプ

繊細かつ綺麗な
フラットバー支柱手摺

エッジの効いたフラットバーがステンレス本来の美しさを引き出しあらゆる空間に溶け込みます。ミニマルなデザイン性が住まいをいっそう引き立たせます。



AK43302-10	AK43300-10	AK43302-20	AK43300-20
埋込型 	床置型 	埋込型 	床置型 
1スパン(670mm) 		2スパン(1,340mm) 	



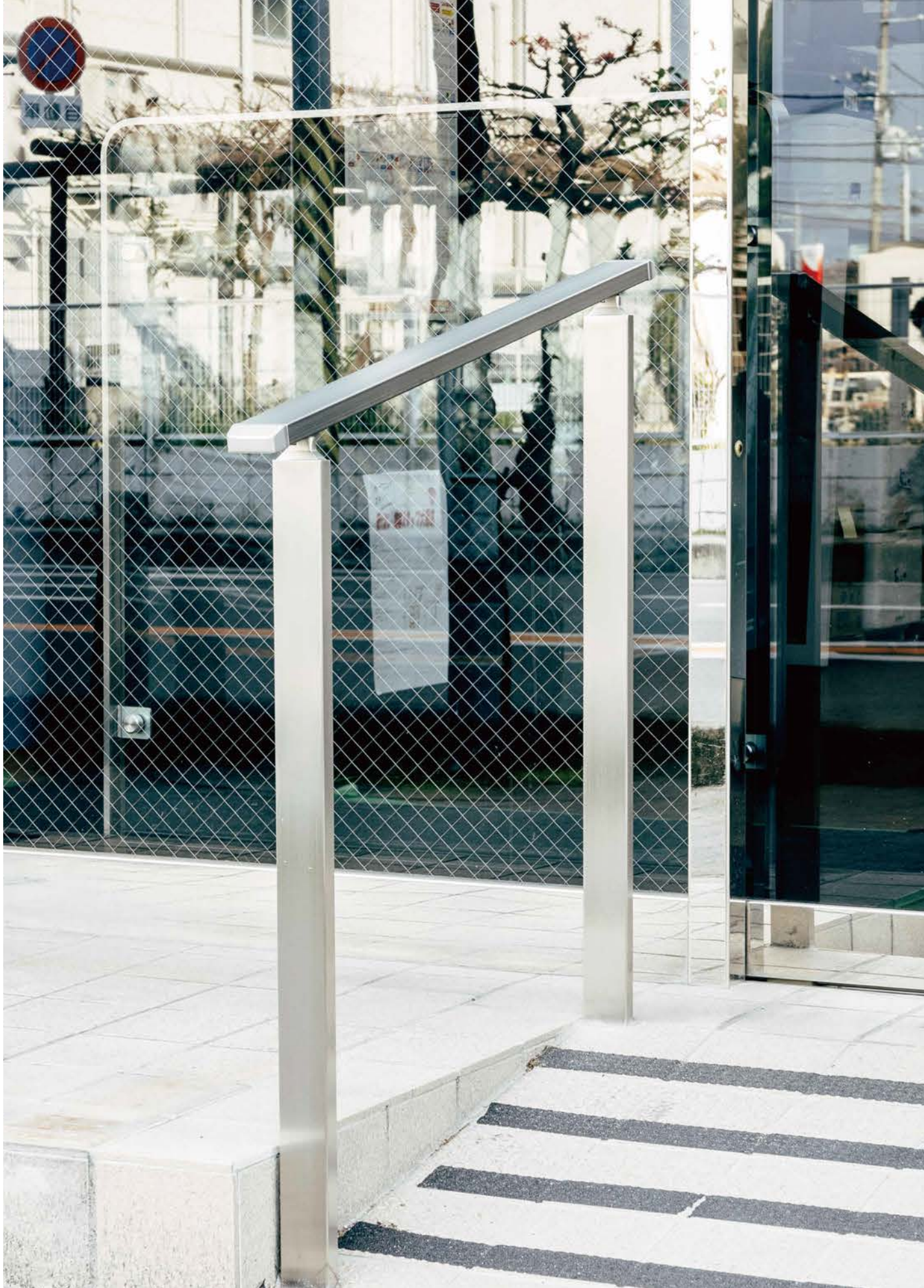
AR-Quick Kタイプ

美容室 エントランス



AR-Quick Sタイプ(2スパン)

銀行 エントランス



AR-Quick Kタイプ

店舗 エントランス

壁付手摺セット





カバー付ブラケット仕様

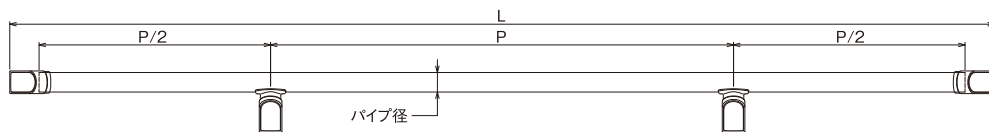
BEP®手摺対応

サイズ		ヘアライン	BEP	L	取付ピッチ P	壁付ブラケット 個数
パイプ径	スパン					
φ38	1	AK42893H-10	42893B-10	1014	900	1
	2	AK42893H-20	42893B-20	1914		2
	3	AK42893H-30	—	2814		3
	4	AK42893H-40	—	3714		4

※材質:パイプ、ねじ類=SUS304 ブラケット=SCS14(SUS316相当)
 ※BEPパイプの最長は2mです。(P028-P029参照)
 ※パイプ長に応じた壁付ブラケットとエンドブラケット2個が付属されます。
 ※ブラケットの壁固定は、M8アンカーまたはφ4タッピンねじ(3本)のどちらかを選択してください。
 ※ご希望の長さで制作することも可能です。
 ※納期につきましてはお問い合わせください。

使用パーツ

パイプ	ブラケット	
		
P047	壁付ブラケット (カバー付仕様)	エンドブラケット (カバー付仕様)
パイプ	壁付ブラケット (カバー付仕様)	エンドブラケット (カバー付仕様)



カバー付ブラケット



カバー付
エンドブラケット
φ32 AK40410
φ34 AK40411
φ38 AK40413



カバー付
コーナーブラケット
φ32 AK40415
φ34 AK40416
φ38 AK40418



カバー付
壁付ブラケット
φ32 AK40420
φ34 AK40421
φ38 AK40423

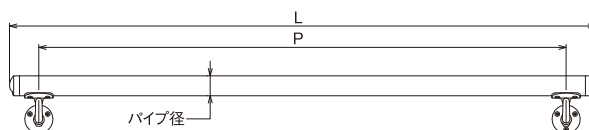


自在L型ブラケット仕様

BEP®手摺対応

サイズ パイプ径	スパン	ヘアライン	BEP	L	取付ピッチ P	ブラケット 個数
φ32	1	AK43910H-10	43910B-10	832	700	2
	2	AK43910H-20	43910B-20	1632		3
	3	AK43910H-30	—	2332		4
	4	AK43910H-40	—	2932		5
φ34	1	AK43911H-10	43911B-10	934	800	2
	2	AK43911H-20	43911B-20	1834		3
	3	AK43911H-30	—	2634		4
	4	AK43911H-40	—	3434		5
φ38	1	AK43913H-10	43913B-10	1138	900	2
	2	AK43913H-20	43913B-20	1938		3
	3	AK43913H-30	—	2938		4
	4	AK43913H-40	—	3838		5

※材質:パイプ、ねじ類=SUS304 ブラケット、エンドキャップ=SCS14(SUS316相当)
 ※BEPパイプの最長は2mです。(P028-P029参照)
 ※パイプ長に応じたブラケットとエンドキャップ2個が付属されます。
 ※ブラケットをアンカータイプに、またはエンドキャップをRエンドキャップ仕様に変更できます。
 ※ご希望の長さで制作することも可能です。
 ※納期につきましてはお問い合わせください。



使用パーツ ※写真は鏡面仕上げ(#400相当)

パイプ	ブラケット	エンドキャップ
P047	P033	P044
パイプ	V400自在L型 ブラケット半受タイプ	エンドキャップ (パイプ手摺用)

Rエンドキャップ仕様への
変更も可能です。(P044)

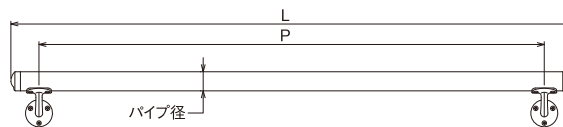


L型ブラケット仕様

BEP®手摺対応

サイズ パイプ径	スパン	ヘアライン	BEP	L	取付ピッチ P	ブラケット 個数
φ32	1	AK43920H-10	43920B-10	832	700	2
	2	AK43920H-20	43920B-20	1632		3
	3	AK43920H-30	—	2332		4
	4	AK43920H-40	—	2932		5
φ34	1	AK43921H-10	43921B-10	934	800	2
	2	AK43921H-20	43921B-20	1834		3
	3	AK43921H-30	—	2634		4
	4	AK43921H-40	—	3434		5
φ38	1	AK43923H-10	43923B-10	1138	900	2
	2	AK43923H-20	43923B-20	1938		3
	3	AK43923H-30	—	2938		4
	4	AK43923H-40	—	3838		5

※材質:パイプ、ねじ類=SUS304 ブラケット、エンドキャップ=SCS14(SUS316相当)
 ※BEPパイプの最長は2mです。(P028-P029参照)
 ※パイプ長に応じたブラケットとエンドキャップ2個が付属されます。
 ※ブラケットをアンカータイプに、またはエンドキャップをRエンドキャップ仕様に変更できます。
 ※ご希望の長さで制作することも可能です。
 ※納期につきましてはお問い合わせください。



使用パーツ ※写真は鏡面仕上げ(#400相当)

パイプ	ブラケット	エンドキャップ
P047	P039	P044
パイプ	V400L型 半受ブラケット	エンドキャップ (パイプ手摺用)

Rエンドキャップ仕様への
変更も可能です。(P044)



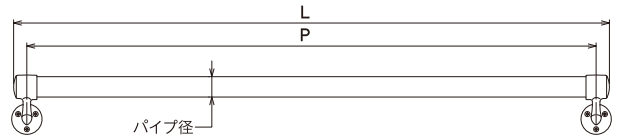


L型エンドブラケット仕様

BEP®手摺対応

パイプ径	サイズ		鏡面 (#400相当)	BEP	L	取付ピッチ		エンドブラケット	
	スパン	個数				個数	個数		
φ32	1	AK43930-10	43930B-10	742	700	2	0	2	0
	2	AK43930-20	43930B-20	1442		2	1		
	3	AK43930-30	—	2142		2	2		
	4	AK43930-40	—	2842		2	3		
φ38	1	AK43933-10	43933B-10	942	900	2	0	2	0
	2	AK43933-20	43933B-20	1842		2	1		
	3	AK43933-30	—	2742		2	2		
	4	AK43933-40	—	3642		2	3		

※材質:パイプ、ねじ類=SUS304 ブラケット=SCS14(SUS316相当)
 ※BEPパイプの最長は2mです。(P028-P029参照)
 ※パイプ長に応じた通しブラケットとエンドブラケット2個が付属されます。
 ※ご希望の長さで制作することも可能です。
 ※納期につきましてはお問い合わせください。



使用パーツ

パイプ	ブラケット	
P047	P039	P039
パイプ	L型通しブラケット	L型エンドブラケット



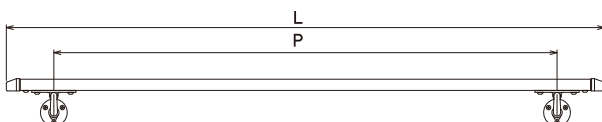
自在L型ブラケット角パイプ仕様

角パイプ	サイズ		ヘアライン	L	取付ピッチ P	ブラケット 個数
	スパン	個数				
50 × 20	1	AK42800H-10	1070	900	900	2
	2	AK42800H-20	1970			3
	3	AK42800H-30	2870			4
	4	AK42800H-40	3770			5

※材質:パイプ、ねじ類=SUS304 ブラケット=SCS14(SUS316相当)、
 Kエンドキャップ=特殊ステンレス
 ※パイプ長に応じたブラケットとKエンドキャップ2個が付属されます。
 ※ブラケットをアンカータイプに、またはエンドキャップをKLエンドキャップ仕様に変更できます。
 ※ご希望の長さで制作することも可能です。
 ※納期につきましてはお問い合わせください。

使用パーツ

パイプ	ブラケット	エンドキャップ
P054	P037	P053
角パイプ	V400自在L型 ブラケット平受タイプ	Kエンドキャップ



KLエンドキャップ仕様への
変更も可能です。(P053)



補助手摺セット



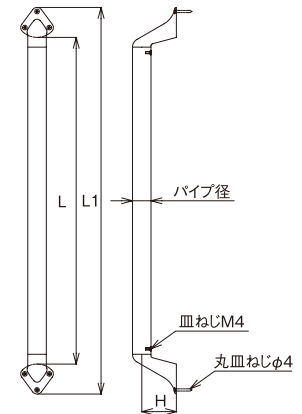
補助手摺 I型

BEP*手摺対応

使用パーツ

パイプ	エンドキャップ
	
P047	P044
パイプ	エンドエルボ

パイプ径	サイズ		ヘアライン	BEP	L1	H
	L					
φ32	400	AK42901H	42901B	508	63.5	
	600	AK42902H	42902B	708		
φ34	400	AK42906H	42906B	510	63.5	
	600	AK42907H	42907B	710		
	800	AK42908H	42908B	910		
φ38	400	AK42916H	42916B	519	67.5	
	600	AK42917H	42917B	719		
	800	AK42918H	42918B	919		
φ42.7	400	AK42926H	42926B	525	67.5	
	600	AK42927H	42927B	725		
	800	AK42928H	42928B	925		



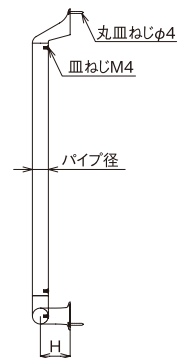
※材質:パイプ、ねじ類=SUS304 ブラケット=SCS14(SUS316相当)
 ※納期につきましてはお問い合わせください。

補助手摺 L型

BEP*手摺対応



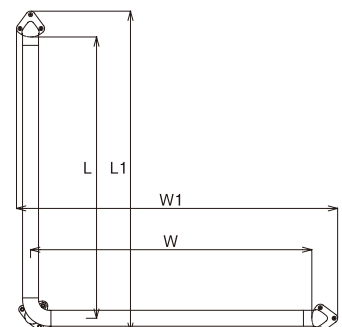
パイプ径	サイズ		ヘアライン	BEP	L1	W1	H
	L×W						
φ32	600×600	AK42931H	42931B	683	683	63.5	
	600×400	AK42932H	42932B				483
φ34	600×600	AK42936H	42936B	685	685	63.5	
	600×400	AK42937H	42937B				485
φ38	600×600	AK42946H	42946B	695	695	67.5	
	600×400	AK42947H	42947B				495
φ42.7	600×600	AK42956H	42956B	700	700	67.5	
	600×400	AK42957H	42957B				500



※材質:パイプ、ねじ類=SUS304 ブラケット=SCS14(SUS316相当)
 ※納期につきましてはお問い合わせください。

使用パーツ

パイプ	ブラケット	エンドキャップ
		
P047	P045	P044
パイプ	コーナーブラケット型	エンドエルボ





補助手摺 I 型 (カバー付ブラケット仕様)

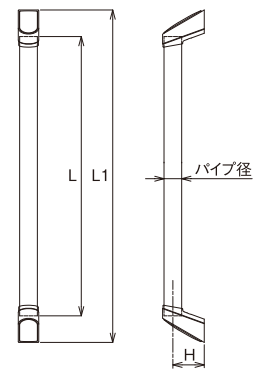
BEP®手摺対応

サイズ		ヘアライン	BEP	L1	H
パイプ径	L				
φ38	400	AK42915H-04	42915B-04	514	67.5
	600	AK42915H-06	42915B-06	714	
	800	AK42915H-08	42915B-08	914	

※材質:パイプ、ねじ類=SUS304 ブラケット=SCS14(SUS316相当)
 ※ブラケットの壁固定は、M8アンカーまたはφ4タッピンねじ(3本)のどちらかを選択してください。
 ※ご希望の長さで制作することも可能です。
 ※納期につきましてはお問い合わせください。

使用パーツ

パイプ	ブラケット
	
P047	P063
パイプ	カバー付 エンドブラケット



補助手摺 L 型 (カバー付ブラケット仕様)

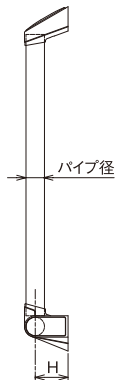
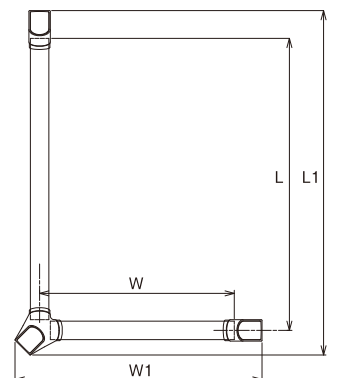
BEP®手摺対応

サイズ		ヘアライン	BEP	L1	W1	H
パイプ径	L×W					
φ38	600×600	AK42945H-66	42945B-66	708	708	67.5
	600×400	AK42945H-64	42945B-64	708	508	

※材質:パイプ、ねじ類=SUS304 ブラケット=SCS14(SUS316相当)
 ※ブラケットの壁固定は、M8アンカーまたはφ4タッピンねじ(3本)のどちらかを選択してください。
 ※ご希望の長さで制作することも可能です。
 ※納期につきましてはお問い合わせください。

使用パーツ

パイプ	ブラケット	ブラケット
		
P047	P063	P063
パイプ	カバー付 エンドブラケット	カバー付 コーナーブラケット





自動ドア防護柵

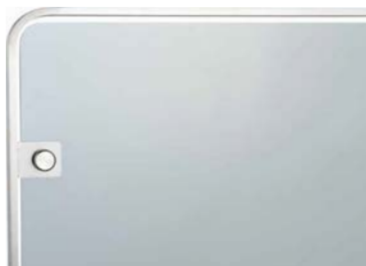
AK-PG

AK-PGとは、ステンレスのASANOが開発した自動ドア防護柵です。

自動ドア開閉時における手荷物の挟み込みや、戸袋部への侵入・衝突などの接触事故を防止します。

設置場所の景観を崩さず、安全性を細部まで考慮した設計、導入しやすい価格設定、そして、「最短即日出荷」で対応しています。

※在庫状況によっては、納品までにお時間を頂戴する場合がございます。



面材はポリカーボネート製
一般的なガラスに比べて軽量
で耐衝撃性のあるポリカーボ
ネートを採用。



丸みのある留め具は、細部
まで安全性を考慮。

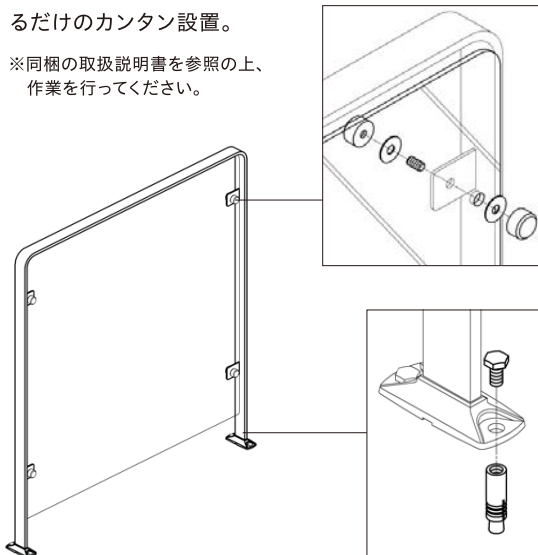


ベースは、鋳物でデザイン性の高い2点
止めと安心の4点止めの2種類から選択。

組み立て・設置もカンタン

取付位置を決め、ベースを
止めた後に面材を取り付け
るだけのカンタン設置。

※同梱の取扱説明書を参照の上、
作業を行ってください。



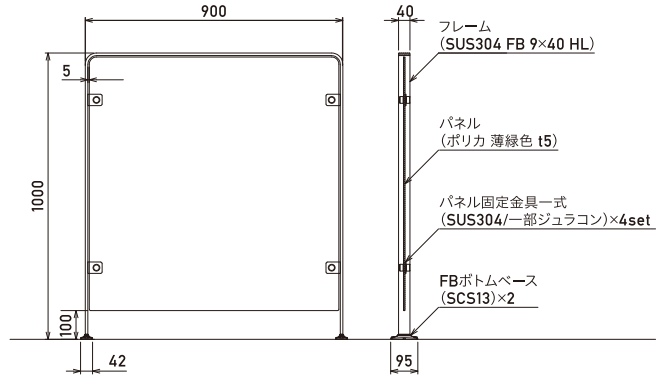
AK-PGラインアップ



2点止めベース

AK-PG

[品番:AK43290] W900×H1,000mm

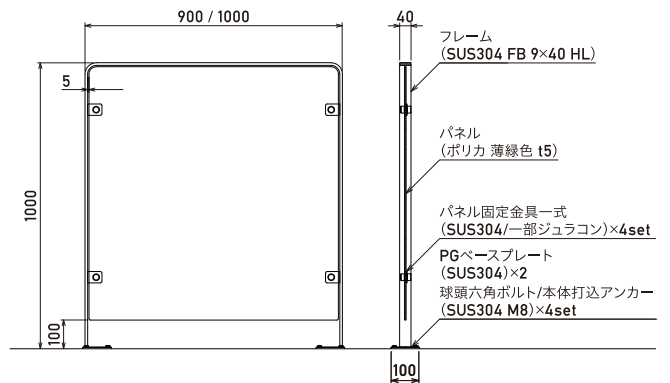


4点止めベース

AK-PG 角B

[品番:AK43291] W900×H1,000mm

[品番:AK43293] W1,000×H1,000mm

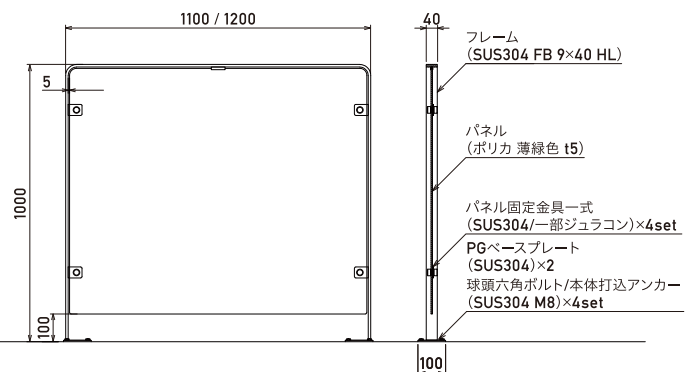


4点止めベース

AK-PG 角B

[品番:AK43292] W1,100×H1,000mm

[品番:AK43294] W1,200×H1,000mm





バス営業所



ロジスティクスセンター



バリアフリースイレ



調剤薬局



8-23
LEANG

ステンレス製 ワイヤーテンショナー

WIRE TENSIONER

ワイヤーテンショナーは、ターミナル金具を用いてワイヤーにテンション(張力)を与えることの総称です。

ターミナル金具とステンレスワイヤーロープの組み合わせにより、手摺の装飾として幅広いバリエーションで空間をデザインします。

ワイヤーテンショナーの全ラインアップは、WEBサイトに掲載されています。



ASANO
WEBサイト

手摺装飾ワイヤーユニット

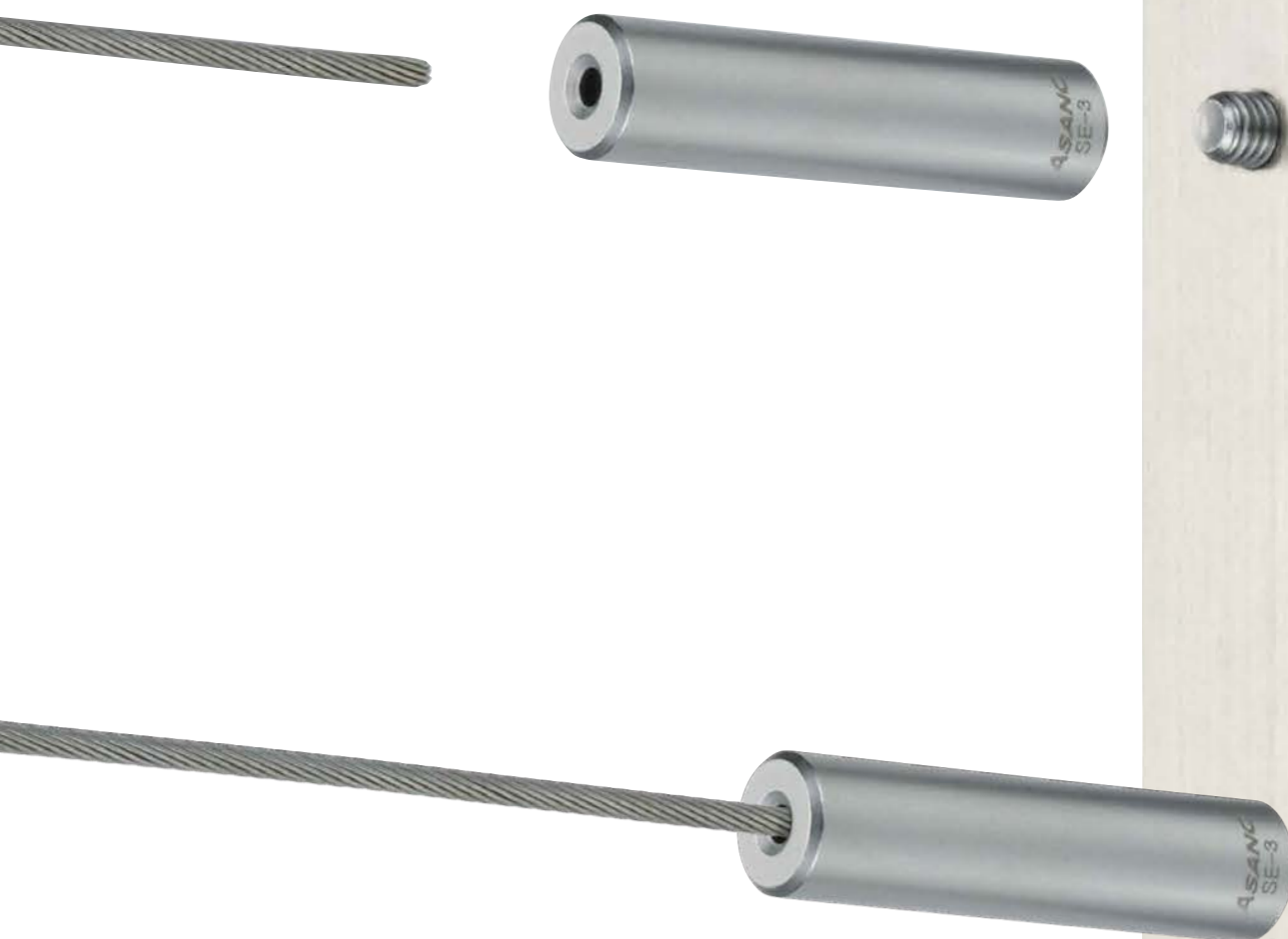
SEターミナル

[フラットバー支柱用]

業界初

両端部ともワイヤーを 挿し込むだけ

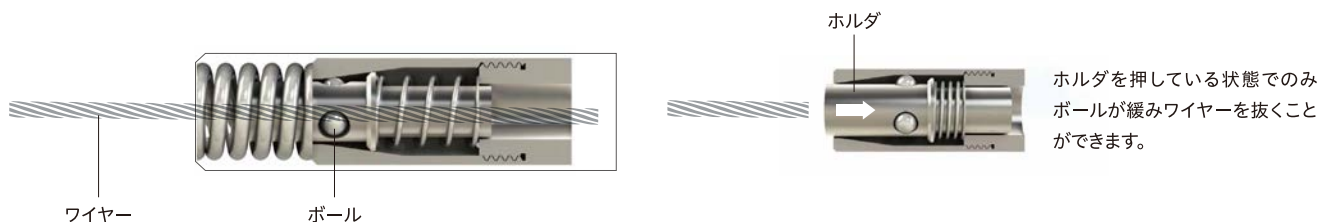
ばね+ボールグリップ構造により、挿し込んだワイヤーをボールが掴んでしっかり留まる。現場での取付作業、調整がとてもカンタンです。





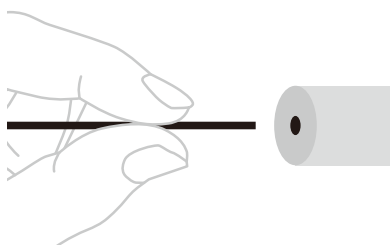
ばね+ワイヤーグリップ構造 PAT.P.

ワイヤーを挿し込むだけでボールがしっかりとワイヤーを締め付け、ワイヤーが抜けなくなります。カシメ等の加工が不要で、取り付け作業・調整がカンタンに行えます。



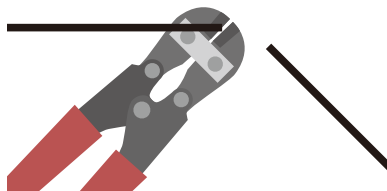
ホルダを押している状態でのみボールが緩みワイヤーを抜くことができます。

① カシメ不要で挿し込むだけ



切ったワイヤーを挿し込むだけのカンタン取り付け。面倒なカシメ作業や余計な部品も無いため、作業時間の短縮にもつながります。また取り外しも容易なので、微調整もカンタンです。

② 現場で長さ調整可能



ワイヤーの加工も切るだけ(カシメ加工不要)なので、取り付け現場に合わせてその場で調整可能。寸法が不明確な現場や、設置後にワイヤーの長さ調整が必要な場合に最適です。

③ 最短即日出荷可能

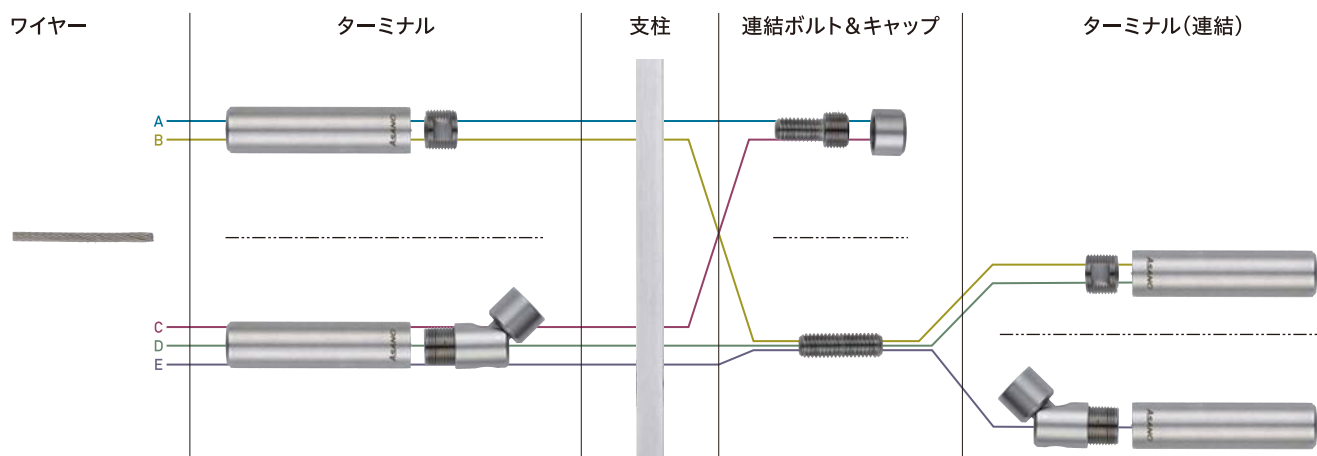


設置条件に合わせて部品をお選びいただければ最短即日出荷で対応可能です。また、オンラインショップでもご購入いただけます。

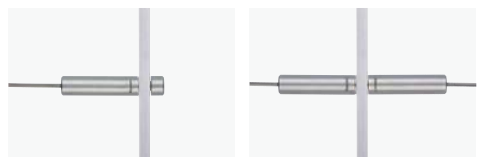
⚠ 注意 ● SEターミナルで張設したワイヤーは装飾用です。危険な箇所への設置や転落防止用としての使用は避けください。

パーツ構成

シンプルな構成で高い施工性を実現しました。



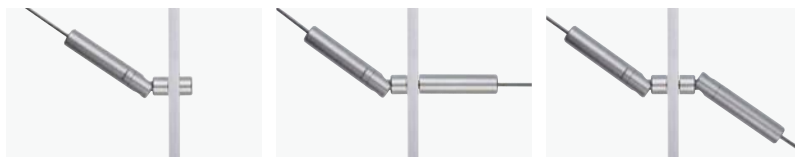
[水平部]



A: 端部

B: 連結

[階段部]



C: 端部

D: 連結 (階段-水平)

E: 連結 (階段-階段)

高い耐候性のSUS316を採用

ステンレス鋼の中でも、特に高い耐候性を持つSUS316を採用しているため、屋外でも安心してお使いいただけます。



[SEターミナル]

ワイヤー径	
3mm	AK15685



[SE階段ターミナル]

ワイヤー径	
3mm	AK15690



[SEキャップ]

ワイヤー径	
3mm	AK15695



[ステンレスワイヤー(構成1×19)]

ワイヤー径	長さ		
	10m	20m	200m
3mm	AK9275-10	AK9275-20	AK9275



[連結ボルト(端部用)]

ワイヤー径	支柱厚				
	t6~9	t12	t16~19	t22	t30
3mm	AK15595-16	AK15595-20	AK15595-25	AK15595-30	AK15595-40



[連結ボルト(連結用)]

ワイヤー径	支柱厚				
	t6~9	t12	t16~19	t22	t30
3mm	AK15493-22	AK15493-25	AK15493-30	AK15493-35	AK15493-45

※ご注文の際に、取り付けるフラットバー支柱の厚さをあらかじめご確認ください。

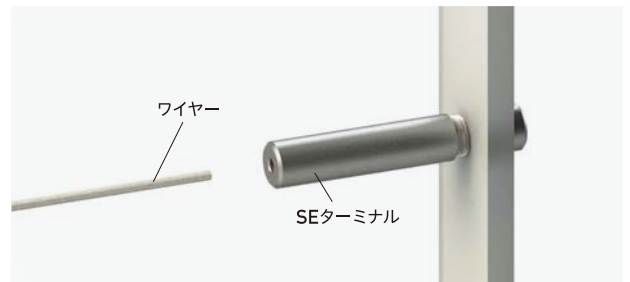
取り付け方法 (水平端部仕様の場合)



1: 金具の取り付け

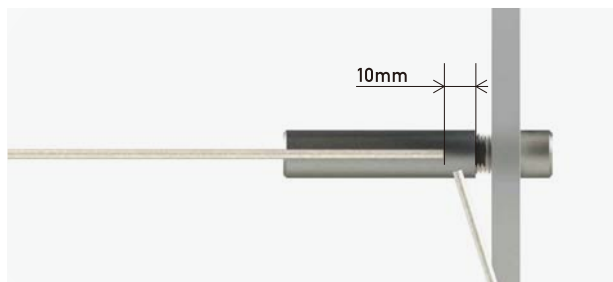
支柱の穴に、連結ボルトとSEターミナルキャップを取り付け、さらにSEキャップを連結ボルトへ、SEターミナルをSEターミナルキャップへ取り付け。SEターミナルは隙間(約5mm)をあける。

※反対側も同じ手順で取り付ける



2: ワイヤーの挿し込み

SEターミナルへワイヤーを挿し込む。ワイヤーを軽く引っ張り、ワイヤーが抜けないことを確認する。



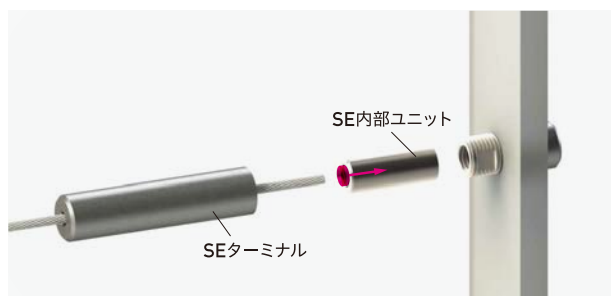
3: ワイヤーの切断

ワイヤーを指し込んだ反対側のSEターミナルへ、ワイヤーをたわみがなくなる程度に引っ張り、長さを調整します。SEターミナルの端部から10mmの箇所までワイヤーを切断する。



4: ワイヤーの締め込み

2であけておいた隙間(約5mm)を両側ともしっかりと締め込む。ワイヤーにたわみが無いことを確認する。



ワイヤーの取り外し方

SEターミナルを取り外し、SE内部ユニットを取り出す。SE内部ユニットの先端を矢印方向へ押した状態でワイヤーを抜き取る。

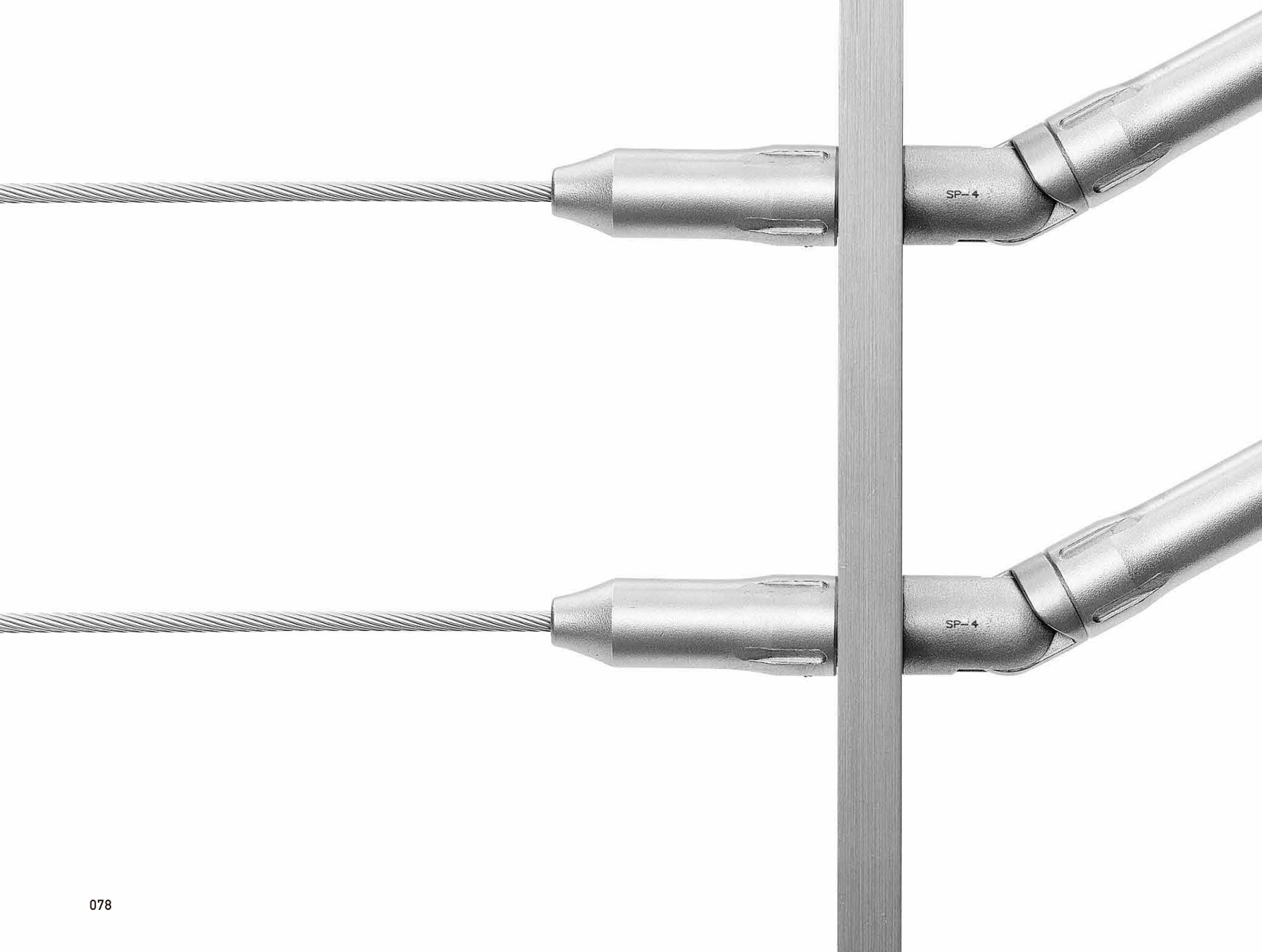


AT-S

セルフシリーズ [フラットバー支柱用]

現場調整・施工を可能にした、 進化したワイヤーテンショナー

現場に合わせてワイヤーをカットして取り付けることができます。フラットバー支柱に対応し、水平はもちろん、水平連結、階段、階段連結も可能です。



こんな時にお選びください

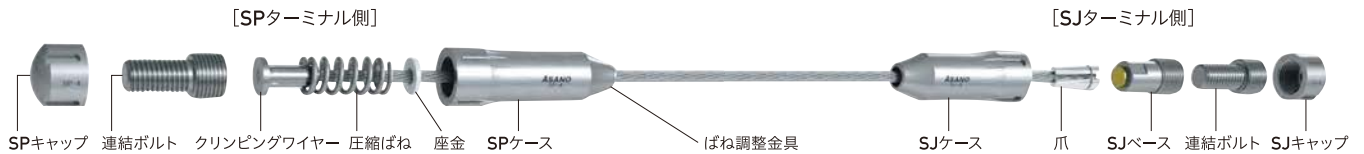
*フラットバー支柱において

□ワイヤー張設の正確な寸法がわかりにくい設置条件の場合。

□設置時にワイヤーの長さを調整したい場合。

▲ **注意** ●ワイヤーテンショナーは装飾用です。危険な箇所への設置や転落防止用としての使用はお避けください。

施工現場で
ワイヤーカット
できます。



取付現場に合わせて調整・施工が可能



施工時にカットしたワイヤー端部は、SJターミナル内部の爪で挟み込んでしっかり固定します。



ワイヤー緊張の微調整が可能



SPターミナル先端部には「ばね調整金具」を内蔵。専用工具でワイヤーの緊張を微調整できます。

AT-S ばね調整金具
P082参照



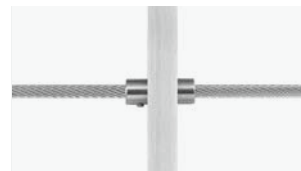
● 水平部



端部



連結部



中間部 [中間パイプ使用の場合]



中間部 [ワイヤーのみ通す場合]

● 階段部



端部

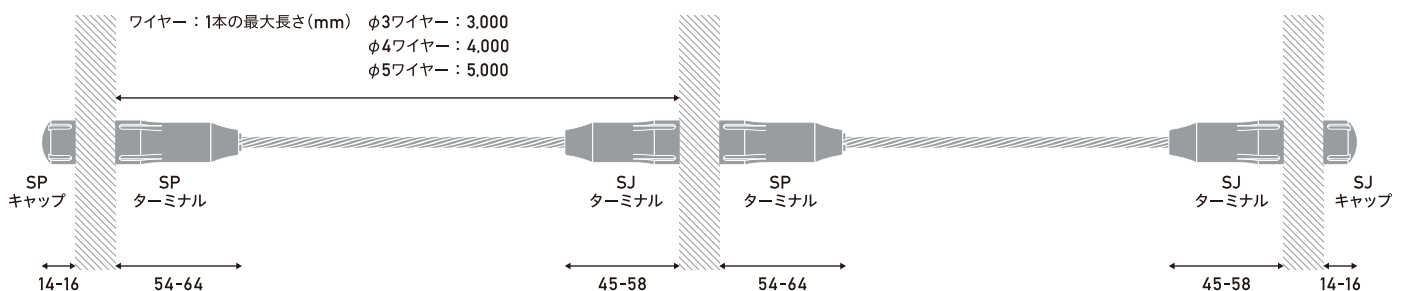


[階段-階段] 連結部



[階段-水平] 連結部

※SP・SJターミナル、キャップの寸法は、ワイヤー径で変わります。(詳細 P082)



AT-S

セルフシリーズ [木製支柱用]

木製支柱に 取付できる、 現場調整・施工可能 ワイヤーテンショナー

現場に合わせてワイヤーをカットして取り付けるセルフシリーズの、[木製支柱用]です。木製支柱に対して、水平から階段、コーナー展開までが可能。丸柱・角柱どちらにも取付ができます。



こんな時にお選びください

* 木製支柱において

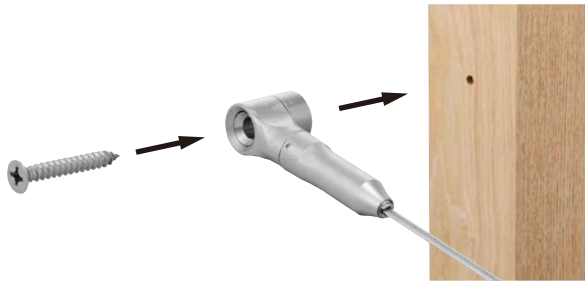
- ワイヤー張設の正確な寸法がわかりにくい設置条件の場合。
- 設置時にワイヤーの長さを調整したい場合。

施工現場で
ワイヤーカット
できます。

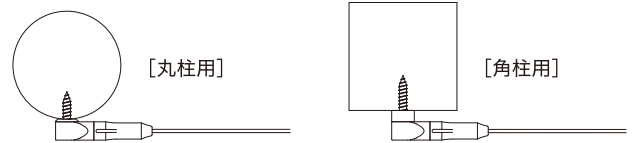


注意 ● ワイヤーテンショナーは装飾用です。危険な箇所への設置や転落防止用としての使用は避けください。

ターミナル金具を木製支柱に取付可能



丸柱／角柱、両方に取付可能

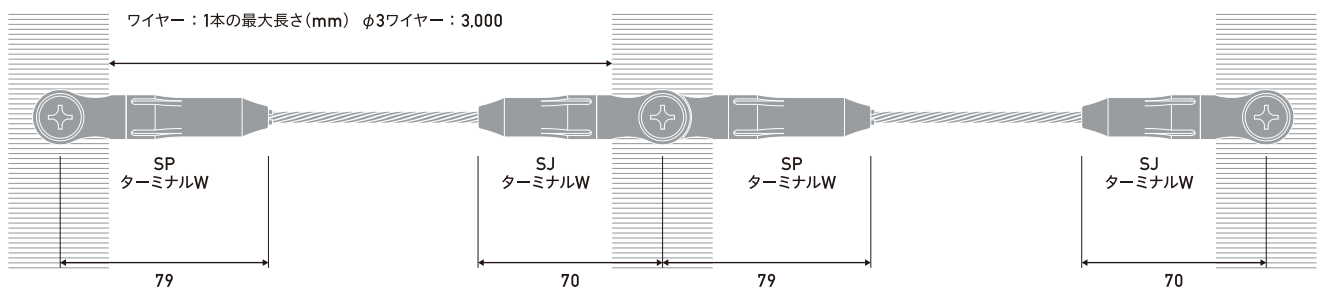


コーナー連結ターミナルW

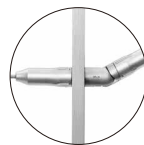


SJターミナルW

※木製支柱用のワイヤーはφ3のみとなります。



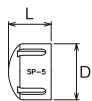
[AT-S] 使用パーツ一覧 [フラットバー支柱用]



SPキャップ

No.	サイズ (ワイヤー径)	L	D
AK15615	φ3	14	17
AK15616	φ4	15	19
AK15617	φ5	16	21

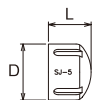
※材質:SCS14(SUS316相当)



SJキャップ

No.	サイズ (ワイヤー径)	L	D
AK15610	φ3	14	17
AK15611	φ4	15	19
AK15612	φ5	16	21

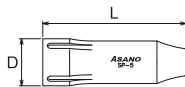
※材質:SCS14(SUS316相当)



SPターミナル

No.	サイズ (ワイヤー径)	L	D
AK15605	φ3	54	17
AK15606	φ4	60	19
AK15607	φ5	64	21

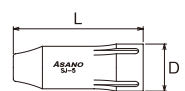
※材質:SCS14(SUS316相当)、圧縮ばね/ばね調整金具=SUS304



SJターミナル

No.	サイズ (ワイヤー径)	L	D
AK15600	φ3	45	17
AK15601	φ4	53	19
AK15602	φ5	58	21

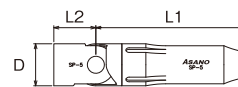
※材質:SCS14(SUS316相当)、SJベース=SCS13+黄銅



SP階段ターミナル

No.	サイズ (ワイヤー径)	L1	L2	D
AK15625	φ3	65	19	17
AK15626	φ4	72	20	19
AK15627	φ5	77	21	21

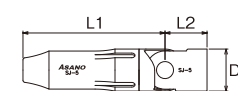
※材質:SCS14(SUS316相当)、圧縮ばね/ばね調整金具=SUS304



SJ階段ターミナル

No.	サイズ (ワイヤー径)	L1	L2	D
AK15620	φ3	56	19	17
AK15621	φ4	65	20	19
AK15622	φ5	71	21	21

※材質:SCS14(SUS316相当)、SJベース=SCS13+黄銅



連結ボルト



サイズ (ワイヤー径)	No.	FB支柱厚さ					ねじ径	
		t6~9	t12	t16~19	t22	t30	m	n(細目)
φ3	No.	AK15595-16	AK15595-20	AK15595-25	AK15595-30	AK15595-40	M8	M12
φ4	No.	AK15596-16	AK15596-20	AK15596-25	AK15596-30	AK15596-40	M10	M14
φ5	No.	AK15597-16	AK15597-20	AK15597-25	AK15597-30	AK15597-40	M10	M16

※No.末尾-〇〇は、mねじの長さを表します。例えばφ3でt12の場合、「AK15595-20」となります。

※上表以外のFB支柱厚さでも製作可能です。

※材質:SUS304

[共通パーツ]

クリンピングワイヤー



ワイヤー構成1×19 専用

No.	サイズ (ワイヤー径)	1本の 最大長	備考
AK15650-〇〇	φ3	3m	0.5m単位で 販売します。
AK15651-〇〇	φ4	4m	
AK15652-〇〇	φ5	5m	

※No.末尾-〇〇は、ワイヤーの長さを表します。例えばφ3で1.5mの場合「AK15650-15」となります。

※ワイヤー1本の最大長さは、φ3=3m、φ4=4m、φ5=5mです。

※0.5m単位で販売致しますので、上表以外のワイヤー長さも可能です。当社までお問い合わせください。

※材質:SUS316

AT-S
締付工具

AT-S
ばね調整工具

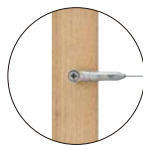
AT-S
取外工具



φ3用	AK15630	AK15635	AK15645
φ4用	AK15631	AK15636	AK15646
φ5用	AK15632	AK15637	AK15647

[AT-S] 使用パーツ一覧

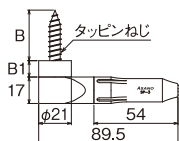
[木製支柱用]



SPターミナルW

No.	サイズ (ワイヤー径)	B	B1
AK15656U1	角木柱用	φ3	32.5 10.5
AK15656U2	丸木柱用		25.5 2.5

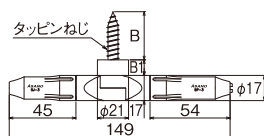
※材質：SPターミナルと同じ、ベース/ねじ=SUS304



連結ターミナルW

No.	サイズ (ワイヤー径)	B	B1
AK15658U1	角木柱用	φ3	32.5 10.5
AK15658U2	丸木柱用		25.5 2.5

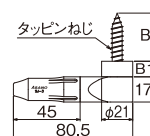
※材質：SP/SJターミナルと同じ、ベース/ねじ=SUS304



SJターミナルW

No.	サイズ (ワイヤー径)	B	B1
AK15655U1	角木柱用	φ3	32.5 10.5
AK15655U2	丸木柱用		25.5 2.5

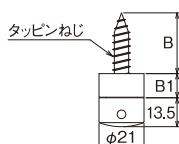
※材質：SJターミナルと同じ、ベース/ねじ=SUS304



中間ターミナルW

No.	サイズ (ワイヤー径)	B	B1
AK15657U1	角木柱用	φ3	28 11
AK15657U2	丸木柱用		36 3

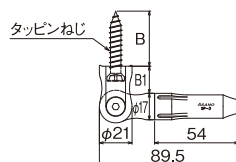
※材質：SCS14 (SUS316相当)、ベース/ねじ=SUS304



SP自在ターミナルW

No.	サイズ (ワイヤー径)	B
AK15660	木柱用	φ3 35.4

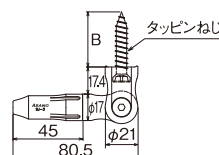
※材質：SPターミナルと同じ、ベース=SCS14 (SUS316相当)
ねじ=SUS304



SJ自在ターミナルW

No.	サイズ (ワイヤー径)	B
AK15659	木柱用	φ3 35.4

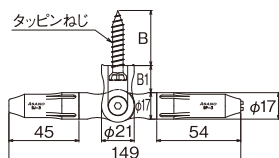
※材質：SJターミナルと同じ、ベース=SCS14 (SUS316相当)
ねじ=SUS304



コーナー連結ターミナルW

No.	サイズ (ワイヤー径)	B
AK15661	木柱用	φ3 35.4

※材質：SP/SJターミナルと同じ、ベース=SCS14 (SUS316相当)
ねじ=SUS304

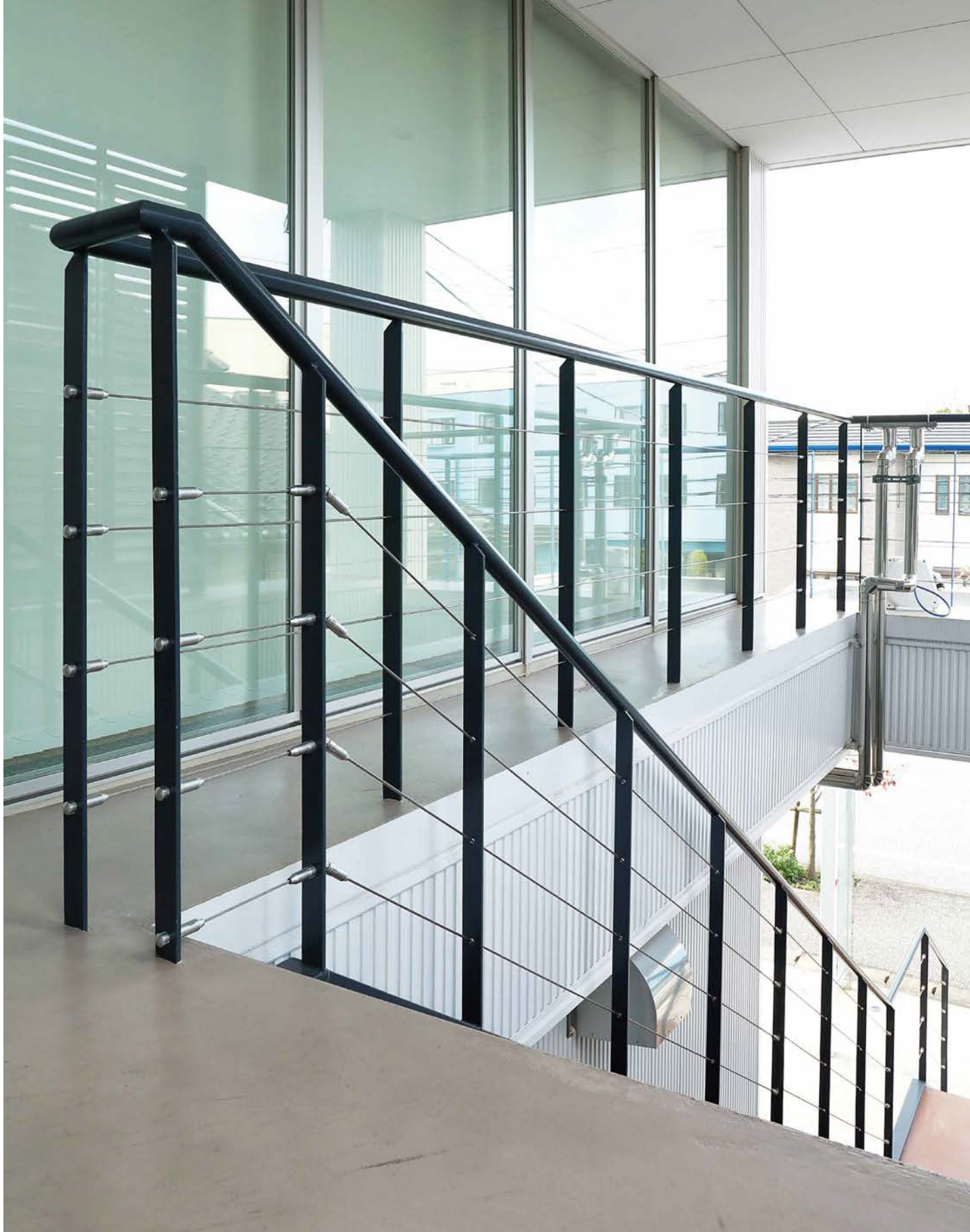




AT-S セルフシリーズ

ビジネスホテル 中庭テラス

製品紹介
P078



AT-S セルフシリーズ

オフィスビル 階段

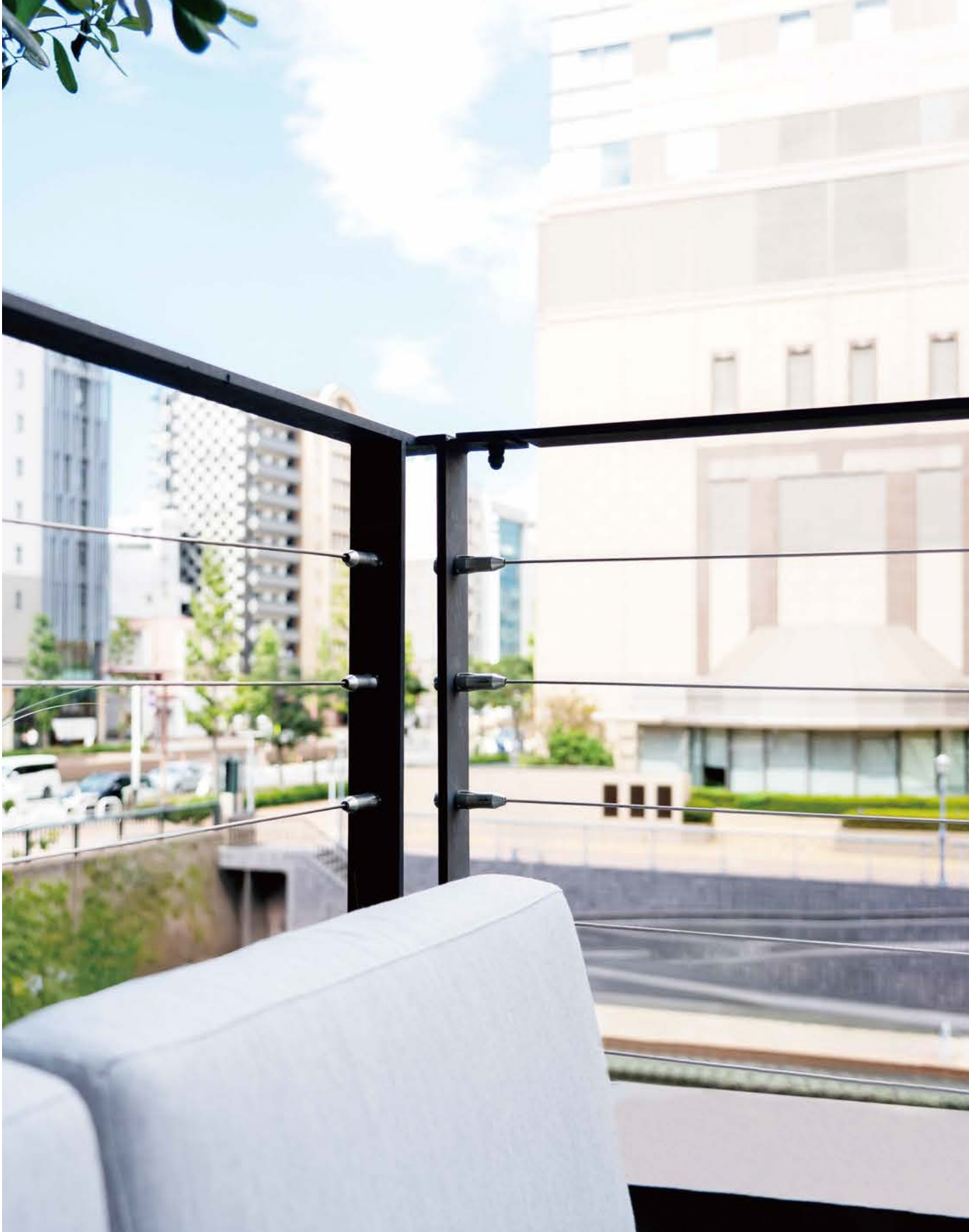
製品紹介
P078



AT-S セルフシリーズ

オフィス 敷地内

製品紹介
P078



AT-S セルフシリーズ

ホテル レストラン テラス

製品紹介
P078

AT- B

ベーシックシリーズ

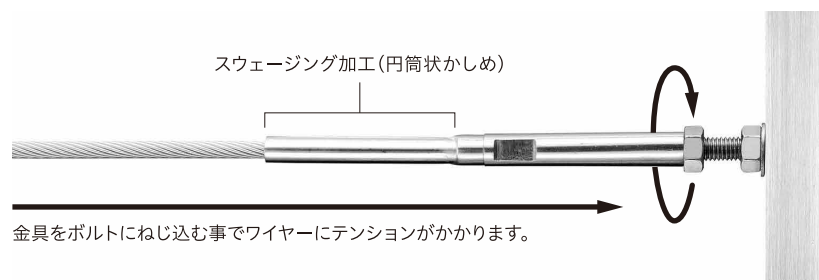
ASANO ワイヤーテンショナーの 基本仕様

水平(1階フロア)→階段→水平(2階踊り場)と連続してワイヤーを張ることができ、階段での連結も可能です。使用するターミナル金具を3種類から選べ、最も汎用性の高いシリーズです。



抜け、緩みに強い スウェーピング加工 (円筒状かしめ)

ターミナル金具にワイヤーが入り込んだ部分全体でワイヤーを固定する「スウェーピング加工」。長期の使用でもワイヤーの抜けに対する高い強度を誇り、すっきりとした印象に仕上がります。ワイヤーが金具に固定された状態で施工でき、施工性も抜群です。



金具をボルトにねじ込む事でワイヤーにテンションがかかります。

設置後のワイヤー微調整が可能
ワイヤーに多少の緩みが出てしまった場合は、
ターミナル金具を回してねじ込むことでワイヤーテンションの微調整が可能です。

こんな時にお選びください

*フラットバー支柱において

- 支柱間寸法が決定されており、ワイヤーを設置する距離が長い場合。
- 支柱間寸法が決定されており、階段部と水平部の連結箇所がある場合。

▲ 注意 ●ワイヤーテンショナーは装飾用です。危険な箇所への設置や転落防止用としての使用は避けください。

選べるターミナル金具は3種類

① ターミナルナット

P096



ターミナルナット右・左ねじをそれぞれ寸切ボルトの右・左ねじに合わせ、右左一緒に回してワイヤーを緊張します。

② ターミナルナット(スイベル付)

P098



スイベル(撚り戻し)機能があることで、片側ずつ右ねじだけで回して、スムーズにワイヤーを緊張できますので、施工性が抜群です。

③ ターミナルナット(カバー付)

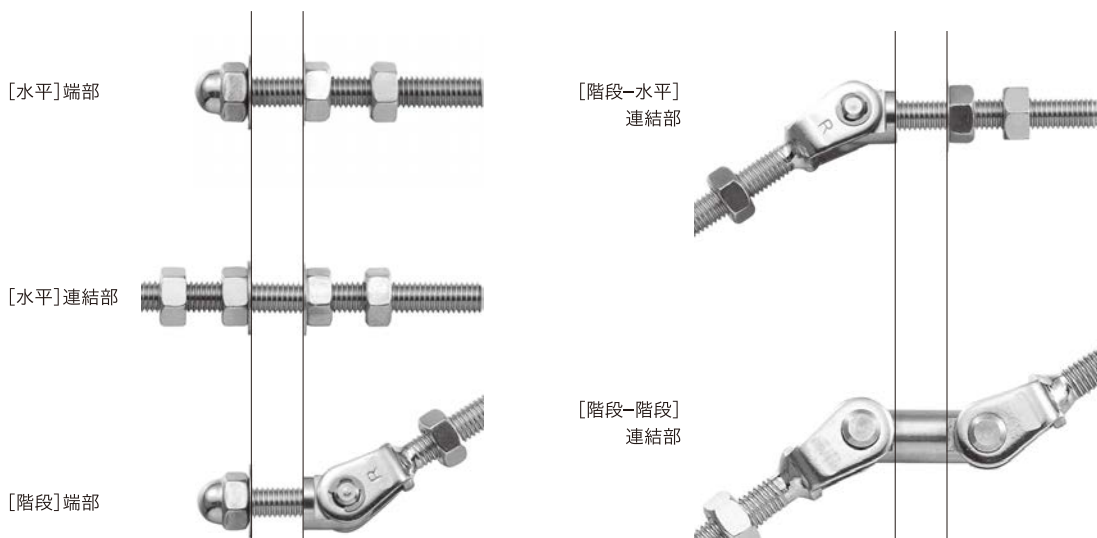
P096



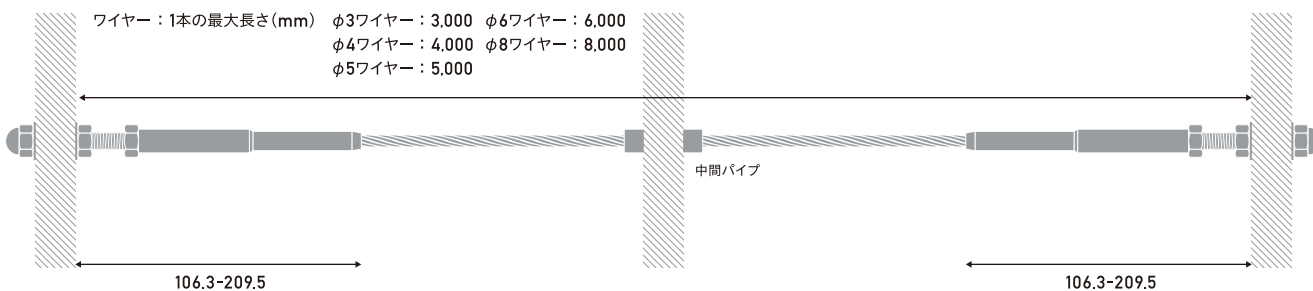
ターミナルナットにカバーを付けることで、ねじ部分を見せずにすっきりとした印象に仕上げることが可能です。

豊富な接続金具で連続したワイヤー展開が可能 [ターミナル接続金具 P102]

ターミナル金具を接続して、●連続して長くワイヤーを設置 ●水平から階段にかけて設置 ●階段から階段へ連続設置 など、連続したワイヤー展開を可能にします。



※ターミナル金具、袋ナット等各パーツの寸法は、ワイヤー径によって変わります。





AT-B ベーシックシリーズ

オフィスビル 屋上テラス

製品紹介
P088



AT-B ベーシックシリーズ

リゾートホテル テラス

製品紹介
P088



AT-B ベーシックシリーズ

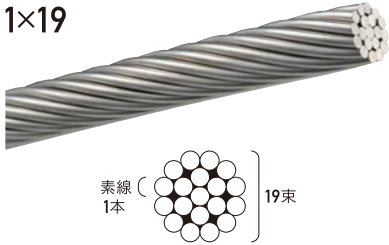
小学校 屋外プール

製品紹介
P088

ワイヤーについて

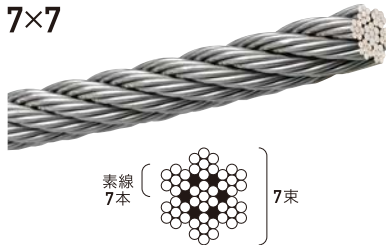
ワイヤーロープの種類

ワイヤー構成
1×19



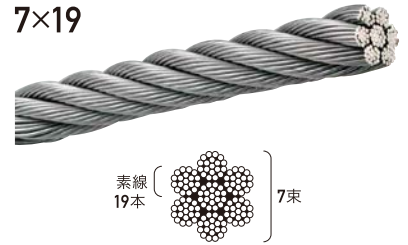
素線が太く強度があるため、ワイヤー手摺に適しています。

ワイヤー構成
7×7



7×19より硬く、直線での使用に適しています。
※セルフシリーズ[AT-S]には選定不可です。

ワイヤー構成
7×19



素線径が細いため、軟らかいので、ワイヤークリップの使用に適しています。
※セルフシリーズ[AT-S]には選定不可です。

ワイヤー長さの選定目安

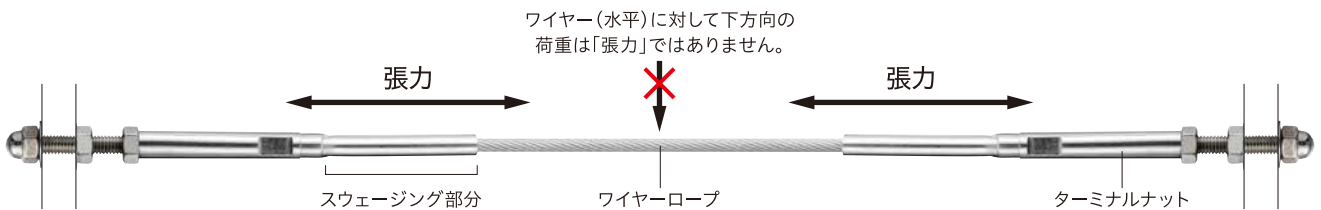
ワイヤーロープの長さは、以下の表にしたがって選定していただくと施工やメンテナンスの際に扱いやすくなります。

●ワイヤー長さの目安(ワイヤーテンショナー1本あたり)

ワイヤー径	φ3	φ4	φ5	φ6	φ8
ワイヤー長さ	最長3M	最長4M	最長5M	最長6M	最長8M

使用荷重について

ワイヤーテンショナーの使用荷重は、ワイヤーロープのスウェーピング部分にかかる張力に対して定めています。



●使用荷重(ワイヤーテンショナー各タイプ共通)

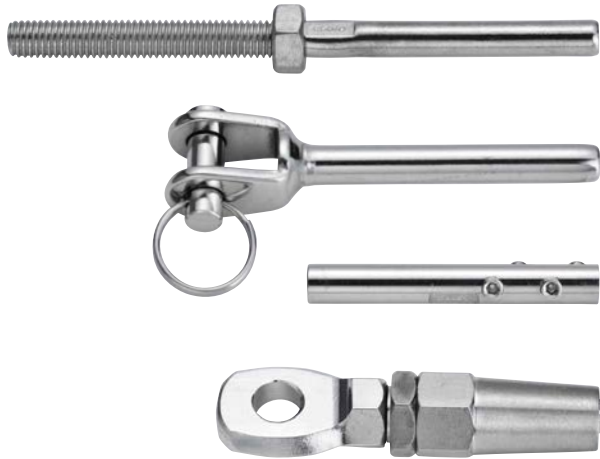
○ = 選択可能

ワイヤー径	φ3	φ4	φ5	φ6	φ8
使用荷重	150kg	250kg	400kg	600kg	1000kg
AT-S セルフシリーズ	○	○	○	—	—
AT-B ベーシックシリーズ	○	○	○	○	○

ターミナル金具

ステンレスワイヤーロープとの組み合わせで、
無限に広がる豊富なバリエーション。

●ターミナル金具は、ステンレスワイヤーロープと組み合わせて使用します。



+



ターミナル金具

※かしめ型と現場調整・施工型があります。

ステンレスワイヤーロープ

ステンレスワイヤーロープ

※長さや使用荷重など詳細は、P093 [ワイヤーについて]を参照してください。



構成1×19

サイズ (ワイヤー径)	SUS316 No.	メートル重量 (g)
3	AK9275	46
4	AK9277	82
5	AK9278	129
6	AK9279	185
8	AK9281	328

構成7×7

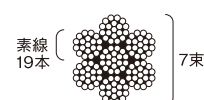
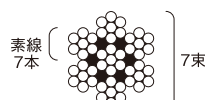
サイズ (ワイヤー径)	SUS304 No.	SUS316 No.	メートル重量 (g)
3	AK9115	AK9215	38
4	AK9117	AK9217	67
5	AK9118	AK9218	105
6	AK9119	AK9219	151
8	AK9121	AK9221	266

※セルフシリーズ[AT-S]には選定不可です。

構成7×19

サイズ (ワイヤー径)	SUS304 No.	SUS316 No.	メートル重量 (g)
3	AK9155	AK9255	38
4	AK9157	AK9257	67
5	AK9158	AK9258	105
6	AK9159	AK9259	152
8	AK9161	AK9261	268
10	AK9163	—	420
12	AK9164	—	603

※セルフシリーズ[AT-S]には選定不可です。



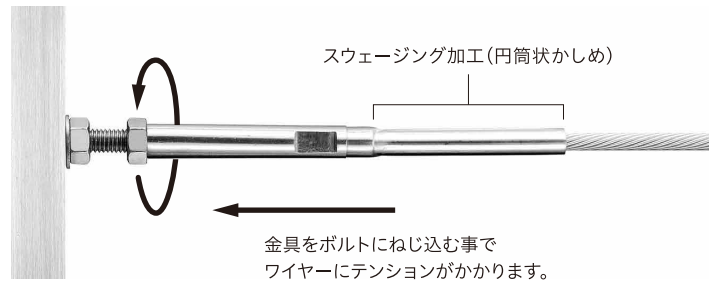
[① ターミナル金具(かしめ型)]

こんな時にお選びください

- 長期間の使用を想定していて、できる限りすっきりとした見た目に抑えたい場合。
- 施工性と、高い強度が必要な場合。

本製品の注意事項

- 当社設備でスウェージング(円筒状かしめ)加工を施してターミナル金具とワイヤーを圧着してから出荷いたします。
- 表示価格に別途かしめ費用がかかります。
- かしめ型ターミナル金具は単品では販売しておりません。

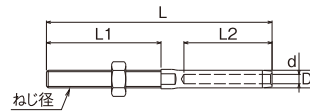


ターミナルボルト



右ねじ	左ねじ	サイズ (ワイヤー径)	ねじ径	d	L	L1	L2	D	重量 (g)	使用荷重 (kg)
AK7469	AK7479	2	M5	2.3	65	38	24	5	9	70
AK7470	AK7480	3	M6	3.5	100	48	38	6.35	20	150
AK7471	AK7481	4	M8	4.5	117	57	45	7.5	40	250
AK7472	AK7482	5	M10	5.5	130	63	51	9	75	400
AK7473	AK7483	6	M12	6.5	162	80	64	12.5	130	600
AK7474	AK7484	8	M16	8.5	203	100	83	16	270	1,000
AK7475	AK7485	10	M16	10.6	221	107	90	17.8	325	1,500
AK7476E	AK7486E	12	M20	12.7	254	123	105	20	510	2,000

※材質:SUS316



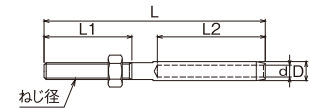
ターミナルボルトS型



右ねじ	左ねじ	サイズ (ワイヤー径)	ねじ径	d	L	L1	L2	D	重量 (g)	使用荷重 (kg)
AK15222	AK15222L	3	M5	3.5	84	34	38	6.35	14	150
AK15223	AK15223L	4	M6	4.5	92	35	45	7.4	21	250
AK15224	AK15224L	5	M8	5.5	104.5	41.5	51	9	37	400
AK15225	AK15225L	6	M10	6.5	134	58	64	12.5	94	600
AK15226	AK15226L	8	M12	8.5	170	70	83	16	180	1,000

※材質:SUS316

※ターミナルボルトに比べねじ径が細いタイプです。



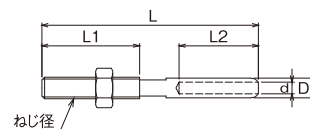
ターミナルボルトC型



右ねじ	左ねじ	サイズ (ワイヤー径)	ねじ径	d	L	L1	L2	D	重量 (g)	使用荷重 (kg)
AK15227	AK15227L	3	M6	3.4	72	30	28	6.35	15	150
AK15228	AK15228L	4	M8	4.5	82	37	30	7.4	25	250

※材質:SUS316

※ターミナルボルトに比べ全長が短いタイプです。

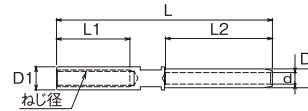


ターミナルナット



右ねじ	左ねじ	サイズ (ワイヤー径)	ねじ径	d	L	L1	L2	D	D1	重量 (g)	使用荷重 (kg)
AK15012	AK15002	3	M5	3.5	85	25	38	6.35	7	15	150
AK15013	AK15003	4	M6	4.5	92	25	45	7.5	8	20	250
AK15014	AK15004	5	M8	5.5	103	30	51	9	11	35	400
AK15015	AK15005	6	M10	6.5	130	45	64	12.5	14	85	600
AK15016	AK15006	8	M12	8.5	160	55	83	16	16	220	1,000

※材質:SUS316

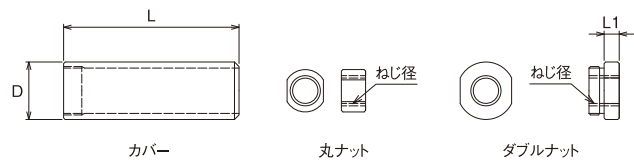


ターミナルカバー



右ねじ	左ねじ	サイズ (ワイヤー径)	ねじ径	L	L1	D	重量 (g)
AK15430	AK15430L	3	M5	33	4	12	20
AK15431	AK15431L	4	M6	34	4	12	21
AK15432	AK15432L	5	M8	41	5	16	38
AK15433	AK15433L	6	M10	58	5	19	65
AK15434	AK15434L	8	M12	70	6	22	108

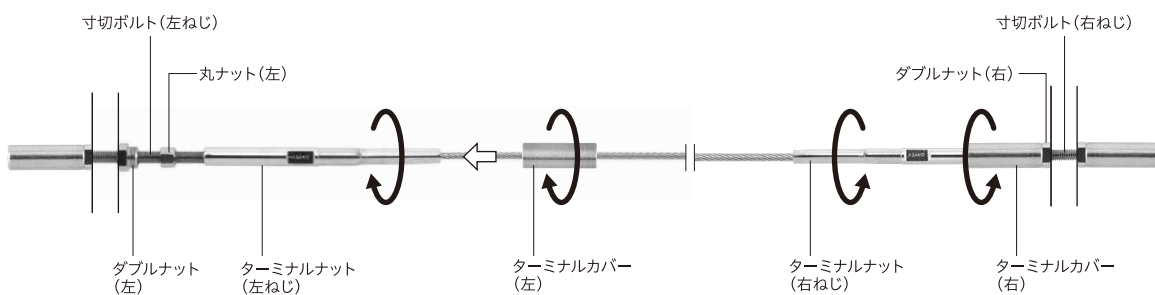
※材質:SUS316



カバー、丸ナット、ダブルナットがセットになっています。

•ターミナルカバー取付方法

ターミナルナットを左右一緒に回してワイヤーを緊張。ターミナルカバーを付けてねじを隠せます。



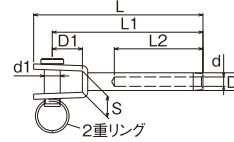
フォークターミナル



No.	サイズ (ワイヤー径)	d	d1	L	L1	L2	D	D1	S	重量 (g)	使用荷重 (kg)
AK7460	3	3.5	5	71	65	38	6.35	12	7.5	22	150
AK7461	4	4.5	7	80	73	45	7.5	13	9.5	35	250
AK7462	5	5.5	8	93	84	51	9	15	11	55	400
AK7463	6	6.5	9.5	112	102	64	12.5	19	12	115	600
AK7464	8	8.5	12	143	130	83	16	26	14	220	1,000
AK7465	10	10.6	16	164	147	90	17.8	34	20	355	1,500
AK7466E	12	12.7	19	198	177	105	20	45	23	605	2,000

※材質:SUS316 2重リング=SUS304

※E型止め輪仕様もあります。(サイズ4はありません。)

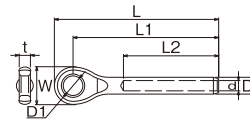


アイターミナル



No.	サイズ (ワイヤー径)	d	L	L1	L2	D	D1	W	t	重量 (g)	使用荷重 (kg)
AK7450	3	3.3	62	55	38	6.35	6.5	14	4	14	150
AK7451	4	4.3	72	63	45	7.5	8.5	17	5	22	250
AK7452	5	5.3	88	78	48	9	10.5	22	6	40	400
AK7453	6	6.3	107	94	64	12.5	13	25	8	85	600
AK7454	8	8.3	134	118	83	16	14.5	32	10	160	1,000
AK7455	10	10.6	160	142	90	17.8	16	36	12	255	1,500
AK7456E	12	12.7	179	159	105	20	19	39	15	365	2,000

※材質:SUS316

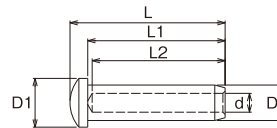


丸ターミナル



No.	サイズ (ワイヤー径)	d	L	L1	L2	D	D1	重量 (g)	使用荷重 (kg)
AK15021	2	2.3	28	26	24	5	8	4	70
AK15022	3	3.5	35	31	29	6.35	10	8	150
AK15023	4	4.5	40	36	34	7.5	12	13	250
AK15024	5	5.5	47	42	40	9	14	18	400
AK15025	6	6.5	58	52	50	12.5	16	44	600
AK15026	8	8.5	70	62	60	16	22	75	1,000
AK15027	10	10.6	110	101	90	17.8	25	160	1,500
AK15028E	12	12.7	129	119	105	20	28	230	2,000

※材質:SUS316

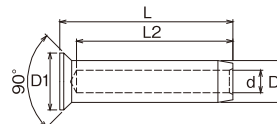


皿ターミナル



No.	サイズ (ワイヤー径)	d	L	L2	D	D1	重量 (g)	使用荷重 (kg)
AK15052	3	3.5	34	29	6.35	10	7	150
AK15053	4	4.5	39.5	34	7.5	12	10	250
AK15054	5	5.5	46.5	40	9	16	17	400
AK15055	6	6.5	56.5	50	12.5	19	44	600

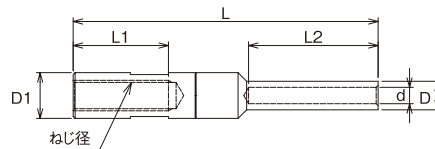
※材質:SUS316



ターミナルナット(スイベル付)

No.	サイズ (ワイヤー径)	ねじ径 d	L	L1	L2	D	D1	重量 (g)	使用荷重 (kg)	
AK15332	3	M6	3.3	70	25	27.5	6.35	9	19	150
AK15333	4	M8	4.3	80	25	34	7.5	12	36	250

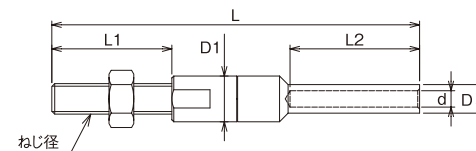
※材質:SUS304+316
※常時回転する用途には使用しないでください。



ターミナルボルト(スイベル付)

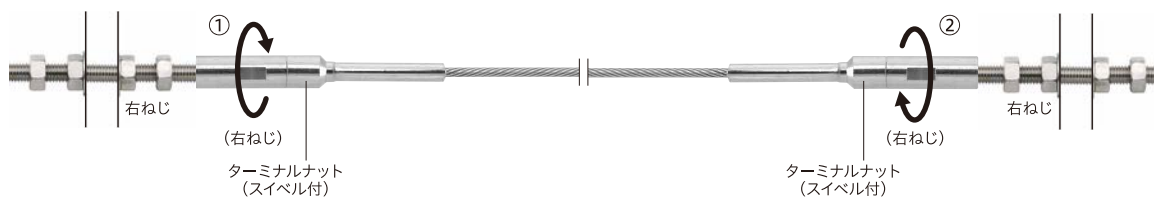
No.	サイズ (ワイヤー径)	ねじ径 d	L	L1	L2	D	D1	重量 (g)	使用荷重 (kg)	
AK15328	3	M6	3.3	90	38	27.5	6.35	9	22	150
AK15329	4	M8	4.3	105	40	34	7.5	12	46	250

※材質:SUS304+316
※常時回転する用途には使用しないでください。



●ターミナルナット(スイベル付)、ターミナルボルト(スイベル付)施工手順

- ①まず片側のターミナルナット(スイベル付)を回してねじ込みます。
 - ②次に反対側のターミナルナット(スイベル付)を回してねじ込み完成です。
- ※両側を同時にねじ込むことも可能です。尚、①②両端のねじの入り込み寸法が同じになるようにしてください。



ターミナルナットおよびターミナルボルトはスイベル(撚り戻し)機能があることで、ワイヤーが撚れることなくスムーズにワイヤーを緊張することができます。
また、今までワイヤーテンショナーでは右ねじと左ねじを両端で一緒に回す必要がありましたが、スイベル付によって、片側ずつ、右ねじだけで緊張することが可能となり、現場での作業性が大幅に向上します。

[② ターミナル金具 (現場調整・施工型)]

こんな時にお選びください

- ワイヤーを張る際の正確な寸法がわかりにくい
設置条件の場合。
- 設置時にワイヤーの長さを調整したい場合。



このマークが表記されている製品は、施工する際に、設置現場の長さに合わせてワイヤーをカットして取り付けることができます。

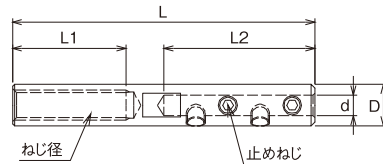
SNターミナル



右ねじ	左ねじ	サイズ (ワイヤー径)	ねじ径	d	L	L1	L2	D	止め ねじ	六角 レンチ	重量 (g)	締付トルク (N·m)	使用荷重 (kg)
AK15312	AK15312L	3	M5	3.4	60	25	25	8	M4	2	15	2.2	50
AK15313	AK15313L	4	M6	4.5	65	25	30	9	M5	2.5	20	3.0	70
AK15314	AK15314L	5	M8	5.5	80	30	40	12	M6	3	50	4.0	80
AK15315	AK15315L	6	M10	6.5	100	45	45	14	M6	3	80	4.0	80

※材質:SUS316 止めねじ:SUS304

※使用荷重は、ワイヤー構成7×7、7×19を使用し、上表の締付トルクで止めねじ固定した場合の値です。



施工現場でワイヤー
カットできます。

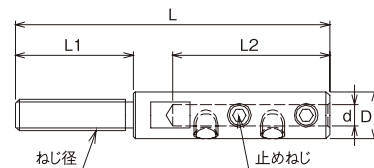
SBターミナル



右ねじ	左ねじ	サイズ (ワイヤー径)	ねじ径	d	L	L1	L2	D	止め ねじ	六角 レンチ	重量 (g)	締付トルク (N·m)	使用荷重 (kg)
AK15302	AK15302L	3	M5	3.4	64	29	25	8	M4	2	16	2.2	50
AK15303	AK15303L	4	M6	4.5	70	30	30	9	M5	2.5	20	3.0	70
AK15304	AK15304L	5	M8	5.5	86	36	40	12	M6	3	44	4.0	80
AK15305	AK15305L	6	M10	6.5	108	53	45	14	M6	3	73	4.0	80

※材質:SUS316 止めねじ:SUS304

※使用荷重は、ワイヤー構成7×7、7×19を使用し、上表の締付トルクで止めねじ固定した場合の値です。



施工現場でワイヤー
カットできます。

● SNターミナル、SBターミナル施工手順

- ① ワイヤーを必要な長さでカットします。
SNターミナル、SBターミナルそれぞれのワイヤーの入り込み長さ(上表L₂寸法)を考慮してカットしてください。
- ② ワイヤーをSNターミナル、SBターミナルに挿入します。
ワイヤーを挿入する際、ボンド等を塗布するとより抜けにくくなります。
- ③ 止めねじを締め付けます。上表の締付トルク以上で締め付けてください。



注意

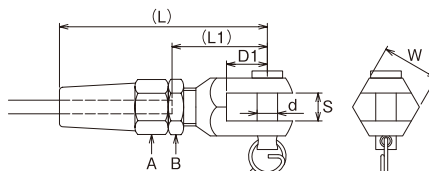
- SNターミナル、SBターミナルは、ワイヤーを止めねじで固定するため、瞬間的に荷重がかかったり衝撃が加わったりするとワイヤーが抜ける場合がありますので、人が乗ったりぶらさがったりする用途や重量物の昇降などには使用しないでください。
- 使用するワイヤーは構成7×19、7×7を使用してください。1×19や丸棒は滑りやすく抜けやすいので使用しないでください。

SLフォークターミナル



No.	サイズ (ワイヤー径)	サイズ						2面幅		締付トルク (N・m)	重量 (g)	使用荷重 (kg)
		(L)	(L1)	W	D1	d	S	A	B			
AK15340	3	49	22	13	9.5	5	6	12	12	10	40	150
AK15341	4	62	28	17	12	6	8	14	14	15	70	250
AK15342	5	70	35	21	15	8	10	17	17	25	125	400
AK15343	6	87	43	24	17.5	9	12	19	19	35	180	600

※L・L1の寸法は、ワイヤーの種類や組み付けによってバラツキが出ますので、あくまでも目安の寸法となります。



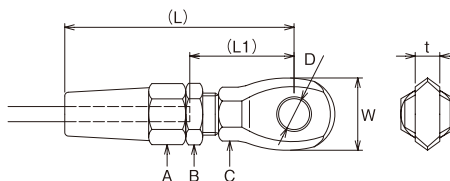
施工現場でワイヤー
カットできます。

SLアイターミナル



No.	サイズ (ワイヤー径)	サイズ						2面幅			締付トルク (N・m)	重量 (g)	使用荷重 (kg)
		(L)	(L1)	W	D	t	A	B	C				
AK15350	3	48	22	16	6.3	5.4	12	12	10	10	35	150	
AK15351	4	61	26	19	8.3	6.4	14	14	12	15	55	250	
AK15352	5	70	33	21	10.3	7.9	17	17	14	25	95	400	
AK15353	6	85	42	26	12.5	9	19	19	17	35	145	600	

※L・L1の寸法は、ワイヤーの種類や組み付けによってバラツキが出ますので、あくまでも目安の寸法となります。



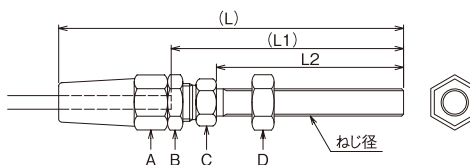
施工現場でワイヤー
カットできます。

SLターミナルボルト



右ねじ	左ねじ	サイズ (ワイヤー径)	サイズ				ねじ径	2面幅				締付トルク (N・m)	重量 (g)	使用荷重 (kg)
			(L)	(L1)	L2	ねじ径		A	B	C	D			
AK15360	AK15360L	3	82	56	45	M6	12	12	10	10	10	35	150	
AK15361	AK15361L	4	103	68	55	M8	14	14	12	13	15	65	250	
AK15362	AK15362L	5	113	77	60	M10	17	17	14	17	25	110	400	
AK15363	AK15363L	6	145	103	80	M12	19	19	17	19	35	175	600	

※L・L1の寸法は、ワイヤーの種類や組み付けによってバラツキが出ますので、あくまでも目安の寸法となります。



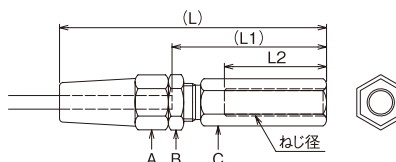
施工現場でワイヤー
カットできます。

SLターミナルナット



右ねじ	左ねじ	サイズ (ワイヤー径)	サイズ				ねじ径	2面幅			締付トルク (N・m)	重量 (g)	使用荷重 (kg)
			(L)	(L1)	L2	ねじ径		A	B	C			
AK15370	AK15370L	3	67	37	25	M6	12	12	10	10	40	150	
AK15371	AK15371L	4	83	45	30	M8	14	14	12	15	60	250	
AK15372	AK15372L	5	104	63	45	M10	17	17	14	25	100	400	
AK15373	AK15373L	6	127	78	55	M12	19	19	17	35	165	600	

※L・L1の寸法は、ワイヤーの種類や組み付けによってバラツキが出ますので、あくまでも目安の寸法となります。

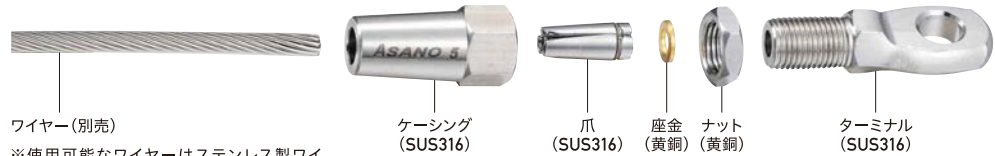


施工現場でワイヤー
カットできます。

●SLターミナルシリーズ



構成部品



ワイヤー(別売)
※使用可能なワイヤーはステンレス製ワイヤーで、ワイヤー構成7×19、7×7、1×19が使用可能です。

ケーシング
(SUS316)

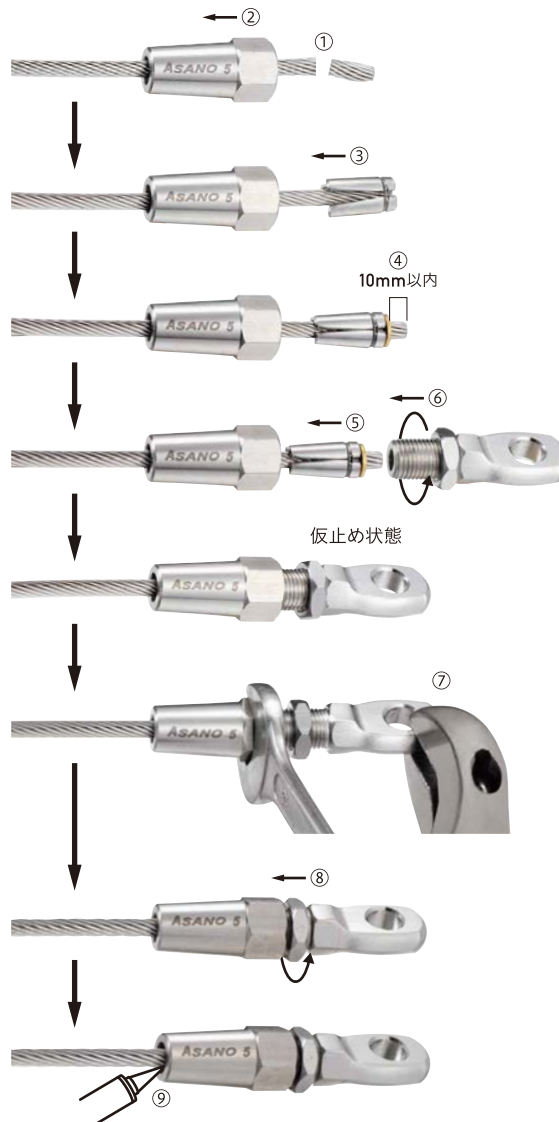
爪
(SUS316)

座金
(黄銅)

ナット
(黄銅)

ターミナル
(SUS316)

組付手順



①必要な長さにワイヤーをカットします。

②ワイヤーにケーシングを通します。

③爪を広げながらワイヤーに通します。(ワイヤーの先端でこじ開けるように入れます)
※爪の方向を間違えないでください。

④座金をワイヤーに通し、ワイヤーの出寸法が10mm以内になるように調整します。

⑤セットした爪がずれないようにケーシング内に挿入します。

⑥ターミナルをケーシングに手で回してねじ込み仮止めをします。

⑦スパナ等の工具を使って本締めをします。(前ページの締付トルクを参照してください)

⑧ナットをケーシング側へ回し、スパナ等で固定します。(緩み防止)

⑨ワイヤーとケーシングの隙間にシーリング材を充填します。(水浸入防止)



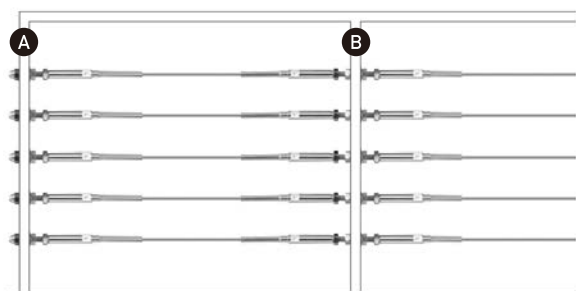
注意

- 組付手順が終わった後、ワイヤーに張力(テンション)が加わった場合、ターミナルとケーシングが緩むことがありますので、緩んだ場合は再度締め直してください。

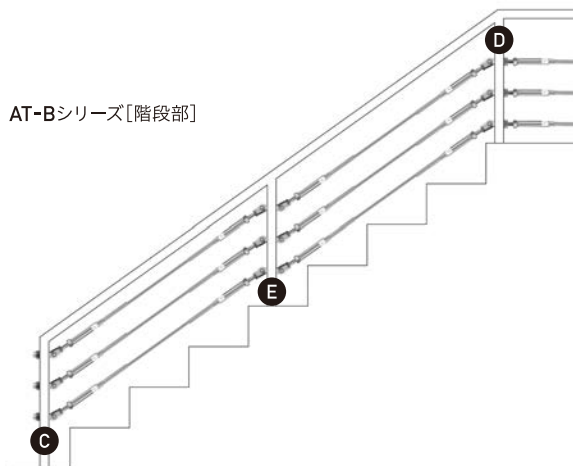
[AT-B ベーシックシリーズ] ターミナル接続金具

AT-Bベーシックシリーズは、ターミナル金具を接続することで、
 「連続して長くワイヤーを設置」、
 「水平から階段にかけて設置」、
 「階段から階段へ連続設置」など、
 連続したワイヤー展開を可能にします。

AT-Bシリーズ[水平部]



AT-Bシリーズ[階段部]



- [AT-B]ベーシックシリーズのターミナル接続金具は、あらかじめ必要なパーツがセットされています。
 連結箇所に合わせて下記品番からお選びください。

ターミナル接続金具[ターミナルナット]、[ターミナルナット(スイベル付)]用

		サイズ (ワイヤー径)	右ねじ	左ねじ	ねじ径
A [水平]端部		3	AK15400	AK15400L	M5
		4	AK15401	AK15401L	M6
		5	AK15402	AK15402L	M8
		6	AK15403	AK15403L	M10
		8	AK15404	AK15404L	M12
B [水平]連結部		3	AK15405	AK15405L	M5
		4	AK15406	AK15406L	M6
		5	AK15407	AK15407L	M8
		6	AK15408	AK15408L	M10
		8	AK15409	AK15409L	M12
C [階段]端部		3	AK15410	AK15410L	M5
		4	AK15411	AK15411L	M6
		5	AK15412	AK15412L	M8
		6	AK15413	AK15413L	M10
		8	AK15414	AK15414L	M12
D [階段-水平]連結部		3	AK15415	AK15415L	M5
		4	AK15416	AK15416L	M6
		5	AK15417	AK15417L	M8
		6	AK15418	AK15418L	M10
		8	AK15419	AK15419L	M12
E [階段-階段]連結部		3	AK15420	AK15420L	M5
		4	AK15421	AK15421L	M6
		5	AK15422	AK15422L	M8
		6	AK15423	AK15423L	M10
		8	AK15424	AK15424L	M12

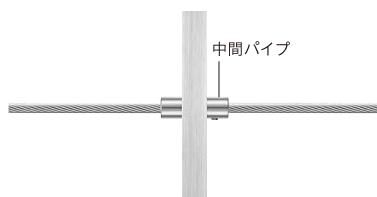
※材質:SUS316 寸切ボルト・六角ナット・袋ナット・平座金:SUS304

ターミナル接続金具[ターミナルナット(カバー付)]用

		サイズ (ワイヤー径)	右ねじ	左ねじ	ねじ径
A [水平]端部		3	AK15400C	AK15400CL	M5
		4	AK15401C	AK15401CL	M6
		5	AK15402C	AK15402CL	M8
		6	AK15403C	AK15403CL	M10
		8	AK15404C	AK15404CL	M12
B [水平]連結部		3	AK15405C	AK15405CL	M5
		4	AK15406C	AK15406CL	M6
		5	AK15407C	AK15407CL	M8
		6	AK15408C	AK15408CL	M10
C [階段]端部		3	AK15410C	AK15410CL	M5
		4	AK15411C	AK15411CL	M6
		5	AK15412C	AK15412CL	M8
		6	AK15413C	AK15413CL	M10
D [階段-水平]連結部		3	AK15415C	AK15415CL	M5
		4	AK15416C	AK15416CL	M6
		5	AK15417C	AK15417CL	M8
		6	AK15418C	AK15418CL	M10
E [階段-階段]連結部		3	AK15420C	AK15420CL	M5
		4	AK15421C	AK15421CL	M6
		5	AK15422C	AK15422CL	M8
		6	AK15423C	AK15423CL	M10
		8	AK15424C	AK15424CL	M12

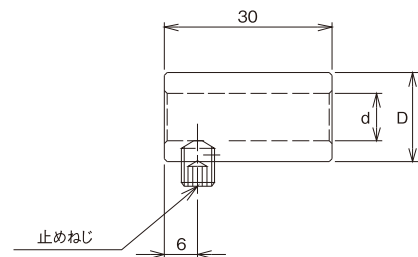
※材質:SUS316 寸切ボルト・六角ナット・袋ナット・平座金:SUS304

中間パイプ



No.	サイズ (ワイヤー径)	d	D	止めねじ	六角 レンチ	重量 (g)
AK15510	3	3.5	7	M4	2	7
AK15510B	3B	3.5	9	M4	2	8
AK15511	4	4.5	8	M4	2	8
AK15511B	4B	4.5	12	M4	2	9
AK15512	5	5.5	11	M4	2	17
AK15513	6	6.5	14	M4	2	28
AK15514	8	8.5	16	M6	3	33

※材質:SUS316 止めねじ:SUS304 ※支柱の厚さが19mm以上の場合は2個使用します。
※サイズ3B, 4Bはスライベル付用です。



注意

- 中間パイプは支柱等の穴にワイヤーが直接当たって傷付かないように保護するためのものです。ワイヤーの端部に使用し、テンショナー(ワイヤーに張力をかけるような用途)として使用しないでください。

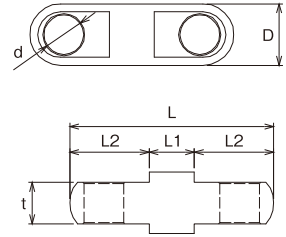
パーツ一覧

スルージョイント



No.	サイズ (ワイヤー径)	d	L	L1	L2	D	t	重量 (g)
AK15526	3・4	5.5	37	12	12.5	9.8	7.5	16
AK15527	5	6.5	42	12	15	11	9	24
AK15528	6	8.5	49	12	18.5	14	11	42
AK15529	8	10.5	54	12	21	16	11	54

※材質:SUS316
※L1寸法は、ご要望に合わせて制作可能です。

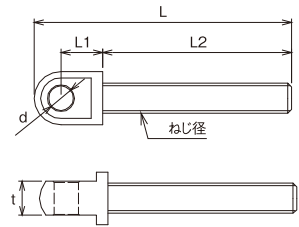


階段金具A



右ねじ	左ねじ	サイズ (ねじ径)	d	L	L1	L2	t	重量 (g)
AK15520	AK15520L	M5	5.5	59.5	8.5	45	7.5	13
AK15521	AK15521L	M6	5.5	65	9	50	7.5	17
AK15522	AK15522L	M8	6.5	68	11	50	9	29
AK15523	AK15523L	M10	8.5	87	13	65	11	58
AK15524	AK15524L	M12	10.5	100	15	75	12	88

※材質:SUS316
※L2寸法は、ご要望に合わせてカット致します。

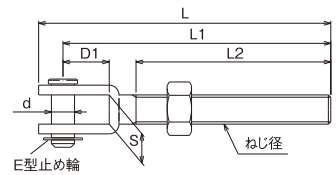


フォークボルト



右ねじ	左ねじ	サイズ (ねじ径)	d	L	L1	L2	D1	S	重量 (g)
AK13051	AK13061	M5	5	66	60	40	12	7.5	20
AK13052	AK13062	M6	5	73	67	47	12	7.5	25
AK13053	AK13063	M8	6	86	79	56	13	9.5	45
AK13054	AK13064	M10	8	100	91	65	15	11	80
AK13055	AK13065	M12	9.5	120	110	80	19	12	180
AK13056	AK13066	M16	12	158	145	104	26	14	260
AK13058	AK13068	M20	19	209	188	123	45	23	740

※材質:SUS316(サイズM20はSUS304)
※2重リング仕様もあります。(サイズM8はありません。)

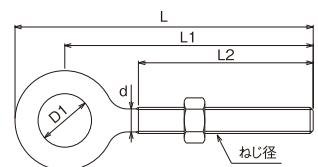


オーフボルト



右ねじ	左ねじ	サイズ (ねじ径)	L	L1	L2	d	D1	重量 (g)
AK13031	AK13041	M5	57	48	35	4.4	10	12
AK13032	AK13042	M6	67	57	44	5.3	10	20
AK13033	AK13043	M8	95	81	63	7.1	14	45
AK13034	AK13044	M10	118	100	78	9	19	95
AK13035	AK13045	M12	145	121	85	10.5	26	170

※材質:SUS316

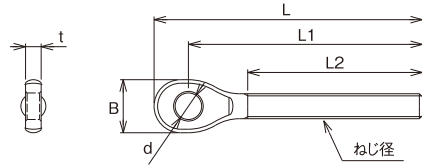




ピンボルト

右ねじ	左ねじ	サイズ (ねじ径)	d	L	L1	L2	B	t	重量 (g)
AK15032	AK15042	M5	5.5	59	53	40	12	3	9
AK15033	AK15043	M6	6.5	67	60	47	14	4	15
AK15034	AK15044	M8	8.5	86	75	56	17	5	30
AK15035	AK15045	M10	10.5	97	85	65	22	6	55
AK15036	AK15046	M12	13	118	105	80	25	8	95

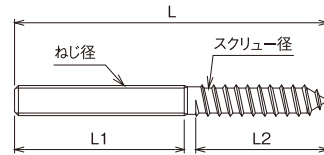
※材質:SUS316



ハンガーボルト

右ねじ	左ねじ	サイズ (ねじ径)	スクリュー径	L	L1	L2	重量 (g)
AK15122	AK15122L	M5	5.3	65	37	25	8
AK15123	AK15123L	M6	6.2	71	38	30	11
AK15124	AK15124L	M8	8.4	83	45	35	25
AK15125	AK15125L	M10	10.5	104	61	40	50

※材質:SUS304



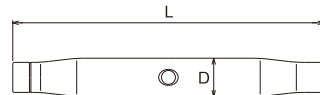
●木製支柱にターミナル金具を取り付ける際に使用します



パイプターンバックルS型本体

No.	サイズ (ねじ径)	L	D	重量 (g)
AK13091	M5	80	11	20
AK13092	M6	91	12.7	30
AK13093	M8	112	13.8	45
AK13094	M10	130	15.8	55
AK13095	M12	150	19	80
AK13096	M16	192	25.4	176
AK13097	M20	220	32	410

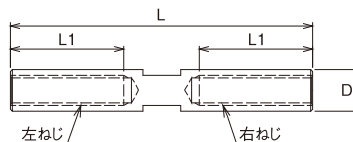
※材質:SUS316(サイズ:M5、M16、M20はSUS304)



Nターンバックル

No.	サイズ (ねじ径)	L	L1	D	重量 (g)
AK13122	M6	68	25	8	15
AK13123	M8	80	30	11	35

※材質:SUS316



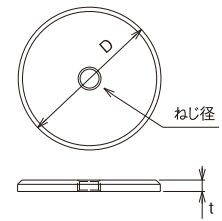
化粧ねじ板



※写真は鏡面仕上げ

ヘアライン	サイズ (ねじ径)	D	t	重量 (g)
AK15152	M5	35	3	20
AK15153	M6	35	3	20
AK15154	M8	50	3	42
AK15155	M10	50	4	55
AK15156	M12	50	4	55
AK15157	M16	50	4	55

※材質:SUS316

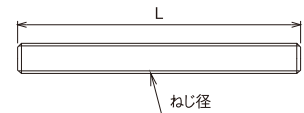


寸切ボルト



右ねじ	左ねじ	サイズ (ねじ径)	備考
AK15440	AK15440L	M5	L寸法は、ご要望に合わせてカット致します。 最短50mm～最長1000mm。 M5左ねじのみ最長285mm。
AK15441	AK15441L	M6	
AK15442	AK15442L	M8	
AK15443	AK15443L	M10	
AK15444	AK15444L	M12	

※材質:SUS304

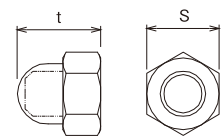


袋ナット



右ねじ	左ねじ	サイズ (ねじ径)	t	S	重量 (g)
AK15450	AK15450L	M5	11	8	1.2
AK15451	AK15451L	M6	12	10	2.6
AK15452	AK15452L	M8	15	13	5.4
AK15453	AK15453L	M10	18	17	11.6
AK15454	AK15454L	M12	22	19	18

※材質:SUS304

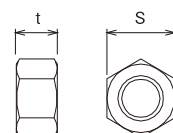


六角ナット



右ねじ	左ねじ	サイズ (ねじ径)	t	S	重量 (g)
AK15460	AK15460L	M5	4	8	1.0
AK15461	AK15461L	M6	5	10	2.2
AK15462	AK15462L	M8	6.5	13	4.6
AK15463	AK15463L	M10	8	17	10.4
AK15464	AK15464L	M12	10	19	15.4
AK15465	AK15465L	M16	13	24	30

※材質:SUS304

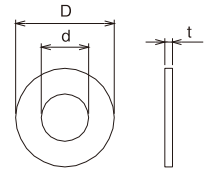


平座金



No.	サイズ (ねじ径)	d	D	t	重量 (g)
AK15470	M5用	5.5	12	0.8	0.4
AK15471	M6用	6.5	13	1	0.6
AK15472	M8用	8.5	18	1.2	1.8
AK15473	M10用	10.5	22	1.5	3.0
AK15474	M12用	12.5	26	2	5.6

※材質:SUS304

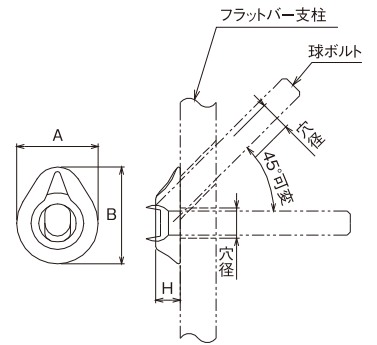


フラット座金

No.	サイズ	H	A	B	穴径	重量 (g)
AK40981	M5用	6	19	22	6	6
AK40982	M6用	7	20	23	7	10
AK40983	M8用	8	27	32	9	16
AK40984	M10用	10	30	38	11	25
AK40985	M12用	12	32	41	13	34

※材質:SCS14(SUS316相当)

※球ボルトとセットで使用してください。階段など角度をつけて使う場合、角度に合わせた穴を支柱にあけてください。



パイプ座金

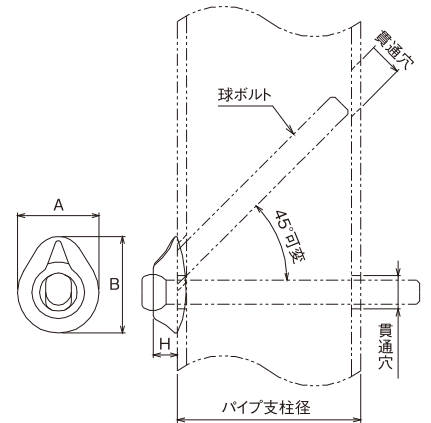


No.	サイズ (球ボルト×支柱径)	H	A	B	貫通 穴径	重量 (g)
AK40956	M5×42.7	6	19	22	7	6
AK40957	M5×48.6					6
AK40960	M6×42.7	7	20	23	8	10
AK40961	M6×48.6					10
AK40962	M6×60.5					9
AK40965	M8×60.5	8	27	32	10	19
AK40966	M8×76.3					16
AK40969	M10×76.3	10	30	38	14	25
AK40970	M10×89.1					26
AK40973	M12×89.1	12	32	41	18	34

※材質:SCS14(SUS316相当)

※球ボルトとセットで使用してください。

階段など角度をつけて使う場合、角度に合わせた貫通穴を支柱にあけてください。



球ボルト



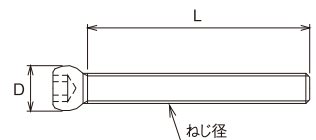
No.	サイズ (ねじ径)	D	L	六角 レンチ径	重量 (g)
AK40991	M5用	7.5	100	4	13
AK40992	M6用	9	120	5	25
AK40993	M8用	12	150	6	60
AK40994	M10用	15	150	8	90
AK40995	M12用	17	150	10	135

※材質:SUS304

※右ねじのみ。

※フラット座金、パイプ座金とセットで使用してください。

※L寸法はご要望に合わせてカット致します。

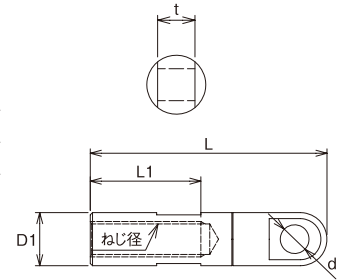




スイベルナット

No.	サイズ (ねじ径)	L	L1	D1	d	t	重量 (g)	使用荷重 (kg)
AK15324	M6	49	25	9	5.2	5	15	130
AK15325	M8	53.5	25	12	6.5	7.6	29	180

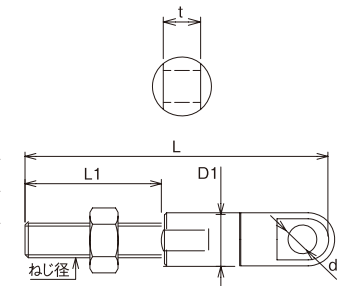
※材質: SUS304
 ※常時回転する用途には使用しないでください。



スイベルボルト

No.	サイズ (ねじ径)	L	L1	D1	d	t	重量 (g)	使用荷重 (kg)
AK15320	M6	61	30	9	5.2	5	17	130
AK15321	M8	70	31.5	12	6.5	7.6	40	180

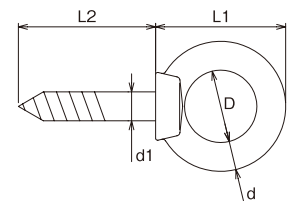
※材質: SUS304
 ※常時回転する用途には使用しないでください。



アイスクリュー

No.	サイズ	d	d1	L1	L2	D	重量 (g)	使用荷重 (kg)
AK3230	3	3.5	2.8	17	20	8.5	5	15
AK3231	4	4	4	20	25	10	8	20
AK3232	5	5	5	25	30	13	16	30
AK3233	6	6	6	27	35	15	24	60
AK3234	8	8	8	36	38	20	53	80

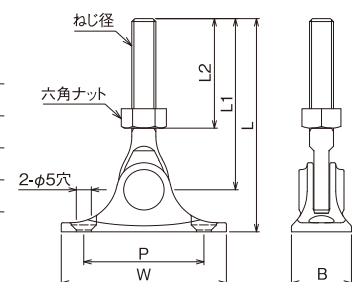
※材質: SCS13 (SUS304相当) ねじ=SUS304
 ※注意: 使用荷重は目安です。取付対象物の材質により異なります。



パッドボルト

右ねじ	左ねじ	サイズ (ねじ径)	L	L1	L2	W	B	P
AK15393	AK15393L	M5	52.5	42	29	42	16	29
AK15394	AK15394L	M6	55	43	30	47	18	33
AK15395	AK15395L	M8	71	57	36.5	55	20	40
AK15396	AK15396L	M10	89.5	73	53	65	21	49

※材質: SUS304







確かな技術で、ステンレスと共に

浅野金属工業は、これまで海洋・漁業、建築・土木など幅広い分野でステンレスの可能性を追求し、数多くの製品を生み出してきました。

中でも滑車や漁具・船具をはじめとするステンレス金具製品は、そのバリエーションと専門性で古くから日本のお客様に親しまれ、高い評価を受けています。

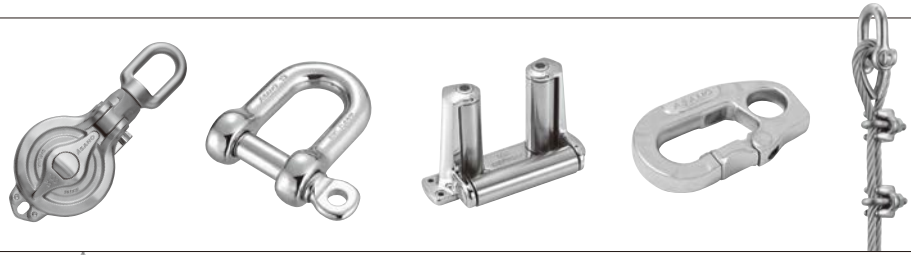
これまでも、これからも。それぞれの製品領域において、『こうあってほしい』を高いレベルで具現化できる、頼れるパートナーでありたい。

安心安全の品質と迅速な出荷体制のもと、いつの世も手本とされる的を得た製品を生み出し、『より良く』を常に考えることで前進をしていく未来志向のパイオニアであり続けます。

ASANO Stainless Steel Products

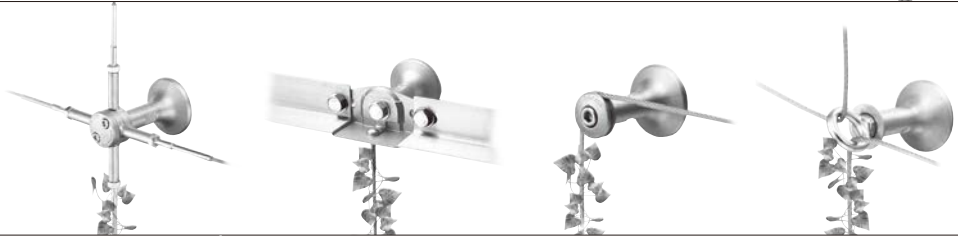
ステンレス金具・ワイヤーロープ

Stainless Steel Hardware and Wire Rope



壁面緑化ワイヤーブラケットシステム

Wire Bracket System



サイン・ディスプレイ

Sign and Display



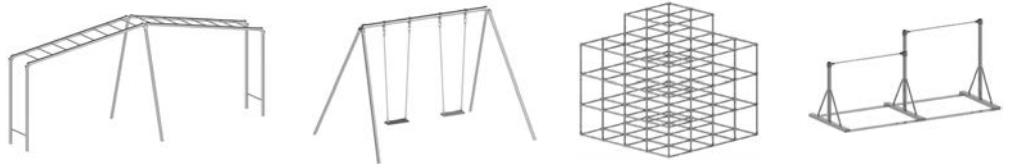
落下防止鳥害防除

Fall and Bird Prevention



ステンレス遊具

Playground Equipment



テニスコート製品

Tennis Court Equipment



散水・消雪ノズル

Watering and Snow Melting Nozzle



ステンレス 鋳物受注生産

Order Production

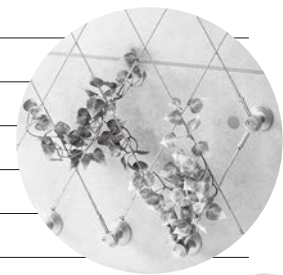


海も陸も。

歴史に培われた確かな技術で時代のニーズに対応します。



明治25年	三條市五の町にて創業。以後二代にわたり、木製品の製造を行う。
昭和19年8月	三條市四日町301番地に浅野金属工業株式会社(資本金14万5千円)を設立。 銑鉄鋳物の製造を始める。
昭和35年6月	三條市新保1135番地に銑鉄鋳物工場を新設し、四日町301番地に可鍛鋳鉄の2種類を製造するに至る。
昭和42年11月	資本金350万円に増資する。
昭和43年7月	銑鉄鋳物を廃止。可鍛鋳鉄一本に切り替え業務を拡張する。 三條市月岡に新工場を新設し、新保・四日町工場を移転。 設備機械を更新し、精度及び品質管理の向上を図る。
昭和44年6月	資本金700万円に増資し、ステンレス鋳物工場を新設する。
昭和50年10月	資本金1,400万円に増資する。
昭和52年4月	ステンレス漁具船具の製造を開始。 マーケットを全国的に広げ直接販売に着手する。
昭和56年10月	可鍛鋳鉄工場の生産を中止し、ステンレス鋳鋼の1部門に改め生産拡大と充実を図る。
昭和59年6月	ステンレス鋳鋼部門の膨大な受注に対応するため、工場を増築し、最新設備を取り入れる。
昭和61年1月	オールステンレス消雪ノズルの製造を始める。
昭和62年10月	体育関係資材に取り組み、テニスネットポスト等の特許製品をはじめ数々の品を世に出す。
昭和63年3月	ステンレス鋳鋼部門の合理化のため自動砂処理設備を充実し、いっそうの受注拡大をねらう。
平成2年	製品の出入、在庫並びに物流管理合理化のため、自動倉庫システムを導入する。 品質向上を図るため、設備を一新する。
平成3年	多様化する新製品の開発とスピード向上を目的とし、CADを導入する。 資本金2,000万円に増資する。
平成7年	多様なニーズに応えるため、アルミ鋳物の研究を開始する。
平成10年	業務拡大のため、本社、事務所棟、倉庫棟を新築し、合わせて社内の合理化を進める。
平成11年	新コンピューターシステムを導入し、基幹業務の充実を図る。 新CADシステムを導入し、企画開発の強化を図る。
平成12年	新物流システムを導入し、今後の多品種少量の受注に対応すべく出荷体制を築く。
平成13年3月	高周波電気炉350kg1基、150kg1基を導入。
平成14年5月	3次元CADを導入。新製品開発の効率化とデザイン性向上を実現。
平成16年7月	3次元造型機を導入し、モデル化によるデザイン及び基本構造のシミュレーション化を図る。
平成18年	自社ウェブサイトのリリース。
平成19年12月	製品のさらなる物流管理合理化のため、自動倉庫システムを増設する。
平成20年	よりスピーディな情報提供を図るため、自社ウェブサイトからの製品の見積依頼、お問合せの受付を開始。
平成23年9月	海外事業展開の足掛かりとして、英語版ウェブサイトを立ち上げる。
平成25年7月	自社ウェブサイトをフルリニューアルし、取付・取扱説明書や参考設計価格表など、製品詳細情報の提供を開始。
平成29年9月	利便性の高い受注システムを追求し、オンラインショッピングサイトを立上げ。
平成30年2月	業務効率化のため、事務所のフルリフォームを行う。
令和3年7月	更なる海外事業の拡大を目指し、海外販売部門を分社化。
令和5年1月	代表取締役社長交代 浅野良喜代表取締役社長、代表取締役会長に就任 浅野一志常務取締役、代表取締役社長に就任
令和6年	設立80周年(創業132年)を迎える



Company Profile



●会社概要

会社名	浅野金属工業株式会社
代表者	代表取締役 浅野一志
所在地	〒955-0803 新潟県三条市月岡2866番地 TEL 0256-33-0101 FAX 0256-33-0096 https://www.asano-metal.co.jp
資本金	2,000万円
取引銀行	第四北越銀行三条支店 三条信用金庫本成寺支店
本社敷地	11,000m ²
工場施設	事務所 925m ² 倉庫 1,743m ² ステンレス工場 1,600m ² 仕上工場 169m ²
営業品目	ステンレス鋳鋼品 ロストワックス製品 耐酸鋼 耐熱鋼 各種オールステンレス製品 漁具・船具 連結金具 ワイヤー連結金具 手摺・手摺ブラケット 壁面緑化金具 テニスコート用製品 ステンレス遊具 散水式消雪ノズル その他

◎鋳造鋼種

ステンレス鋳鋼 耐酸鋼 [SCS13.14.16] 耐熱鋼 [SCH12.13.15.22]
 自社ステンレス鋳物工場にて、各種鋼種の鋳物の製作を承ります。
 (素材から、加工・研磨を含む完成品まで)

●主要設備

・高周波電気炉2基 (350kg×1基、150kg×1基)	・万能試験機
・分析設備一式(カウントバック)	・乾燥型造型設備一式
・砂処理設備一式(月/60ton)	・バランサー(アントン・アップ)1台
・ショットプラスト2基 (2ton・1ton)	・砂型乾燥炉1台
・クレーンプラスト2基 (2.5ton・2ton)	・立体自動倉庫設備4機
・熱処理(固溶化)炉1基(月/40ton)	・2次元CAD
・プレス矯正機2基 (50ton)	・3次元CAD
・溶接機300A・4台	・3次元造形機4台
・成型造型設備一式	・デジタルマイクロスコープ1台
・ロックウェル硬さ試験機1台	・ワイヤースウェージング設備一式



デジタルマイクロスコープ



ロックウェル硬さ試験機



3Dプリンター

ASANOウェブサイトをご活用ください！

製品に関する
お問い合わせ
見積依頼

カタログの
ご請求
PDFデータの
ダウンロード

CADデータの
ダウンロード

以下の各サイトから目的に応じてご利用ください。

手摺専門サイト

<https://asano-metal.com/handrail-lp/>



ワイヤーテンショナー専門サイト

<https://wire.asano-metal.co.jp/>



カタログダウンロードサイト

<https://www.asano-metal.co.jp/catalog/>



CADデータダウンロードサイト

<https://www.asano-metal.co.jp/cad/>



カタログに掲載されている製品は ASANOオンラインショップで 簡単にご購入いただけます。

※サイトのご利用には会員登録が必要です。
※受注生産品など、一部製品はショッピングサイトでは購入できません。
お電話やメールでお問い合わせください。

WEB <https://ec.asano-metal.co.jp/>

浅野金属 オンラインショップ



オンラインショップなら 法人会員価格でご注文・決済が可能！

Point
1

ASANO製品の注文がより簡単に！

法人のお客様は、ID・パスワードでログインすることで、「法人会員価格」(卸売価格)で製品の購入が可能です。

※個人のお客様は通常価格での販売になります。



Point
2

決済方法が選択可能です！

法人のお客様は、以下よりお支払い方法が選択可能です。

クレジットカード・代金引換・銀行振込・後払い決済

※個人のお客様は後払い決済をご利用いただけません。



Point
3

ご注文から発送までスピーディに対応！

通常営業日15:00までの決済完了で最短即日出荷が可能です。

※商品によっては納期がかかる場合がございます。
※発送までに土日・祝日、弊社長期休暇を挟む場合は、営業再開後の発送対応となります。



製品の販売対応について

- 弊社では製品の販売のみを行っており、施工は行なっていません。施工の不備やお客様で製品を改造、または加工された場合に生じた不具合や事故には対応できませんのでご了承ください。

※万が一、納品時に製品自体の問題が確認された場合には、製品の交換やその他の対応を取らせて頂きますので当社までご連絡ください。

本カタログに掲載されている製品情報について

- このカタログの内容は、2026年6月現在のものです。
- 全社をあげて生産合理化などの努力を行っておりますが、経済情勢による原材料価格等の変化によっては、不本意ながら急遽価格が変更される場合があります。ご了承ください。
尚、最新の価格については、弊社ウェブサイト内の各製品ページでご確認ください。
- 製品改良のため、予告なくサイズや仕様等を変更する場合があります。予めご了承ください。
- 本カタログの各製品の項目に記載されている寸法数値には多少の公差があります。予めご了承ください。
- 各製品のカラー写真は印刷のため、実際の色とは多少異なる場合があります。
- 本カタログに記載されている写真、イラスト、文章についての無断転載はお断りします。

製品注意事項

下記の注意事項を熟知した上で当社製品をお取り扱いください。また、誤った使用や不適切な取り扱い等によって生じた損害については、当社は責任を負いかねますのでご了承ください。

- ①ARシステム(AR-Pガラスタイプを除く)は、転落防止や防護柵としての機能はありません。あくまでも歩行者用の補助手摺になりますので、転落の恐れのある場所への設置はしないでください。また、建物の屋上やベランダ、断崖部などの危険な場所への設置もしないでください。
※AR-Pガラスタイプは、転落防止柵として使用できます。但し、建物の屋上やベランダ、断崖部など危険な場所への設置はしないでください。
- ②ワイヤーテンショナーはあくまでも、装飾用の製品です。危険な箇所への設置や転落防止用としての使用はお避けください。
- ③本製品の施工は施工知識を有する専門の施工業者が行なってください。施工に不備がある場合、製品本来の強度が得られず破損する恐れがあります。特にアンカー施工においては、躯体の強度が十分であることを確認してください。
- ④本製品を改造しないでください。無理矢理曲げたり、違う素材を溶接するなどの改造は、製品本来の品質を損ね、思わぬ事故の原因になります。
- ⑤各部を固定しているねじ(ボルト)が緩んだ状態で使用するとねじが欠落して手摺が外れるなどの事故に繋がります。故意にねじを緩めるなどの行為はしないでください。1年に1回以上定期的に点検し、ねじの緩みがある場合は増締めをしてください。特に振動の多い場所では注意してください。
- ⑥本製品に変形や傷、割れが発生した場合や、手摺ベース固定のアンカーのガタつきや、抜けなどが発生した場合は、そのまま使用すると事故に繋がりますので直ちに修理するか部品の交換をしてください。
- ⑦故意に製品に乗ったり、ぶら下がったり、座るなどして遊ばないでください。思わぬ事故の原因になります。
- ⑧故意に製品を揺らしたり、衝撃を与えないでください。手摺が変形もしくは破損し、事故の原因になります。
- ⑨ワイヤーや手摺の横棧に足を掛けて乗らないでください。ワイヤーが伸びて外れたり、横棧が破損したりしてけがをする危険があります。
- ⑩製品本来の用途以外では使用しないでください。洗濯物や花壇など重い物を乗せたり、ペットの鎖やテントなどの固定に使用しますと製品が変形や摩耗、もしくは破損する原因になります。
- ⑪製品の設計強度は安全に使用するための基準を表しています。設計強度を超えるような荷重をかけないでください。
- ⑫夏の暑い日はステンレス製の手摺も高温になりますので、二の腕や前腕など皮膚の柔らかい部分が触れると火傷をする恐れがあります。手のひらで注意深く握ってください。また、冬の気温が氷点下の日は、手摺が凍っている場合があり、素手で握ると手が貼り付いて離れなくなり危険です。手袋を着用するなどして、素手では触らないでください。
- ⑬本製品(一部木製品などを除く)はステンレス製ですが、全く錆が発生しない材質ではありません。特に海岸沿いなどでは錆が発生する場合があります。また内陸であっても貰い錆などで発生する場合があります。錆をそのまま放置しますと製品の強度が低下して破損する恐れがありますので、別冊資料〈取扱説明書〉の「点検・メンテナンス」を参照して錆を除去し、こまめに表面を清掃してください。
- ⑭ステンレス以外の異種金属を長時間接触させないでください。腐食の原因になります。
- ⑮酸やアルカリを用いる場所や急激な温度変化を伴う環境においては、製品の強度が低下する原因になります。そのような環境では使用しないでください。

