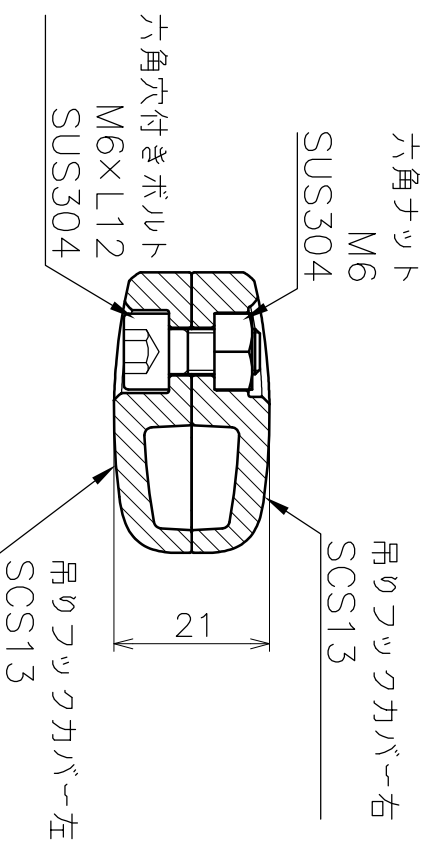
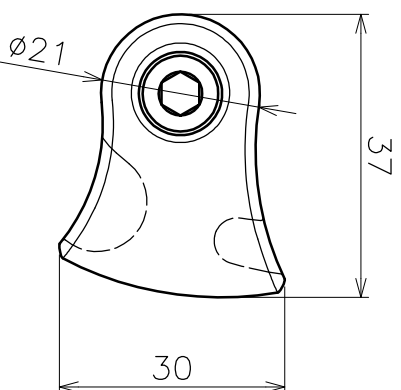
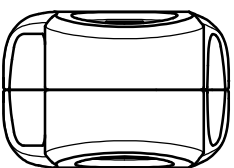


吊りフックへ取付状態



注1) カバーおよびボルトナットには方向性があります。
 注2) ボルトにはロックタイト等の緩み止めの塗布をお勧めします。

品名	吊りフックカバー	製品図	サイズ	材質	スケール
型式	AK23097	図番	23097S		1:1
作成年月日	'22.05.23	ASAHO 浅野金属工業株式会社			