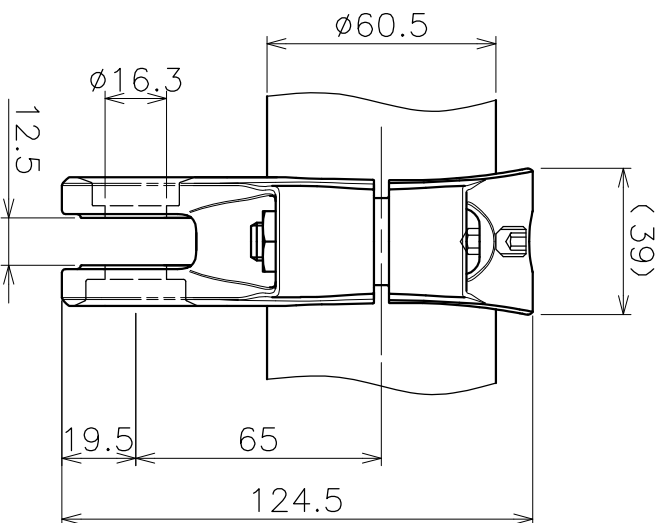
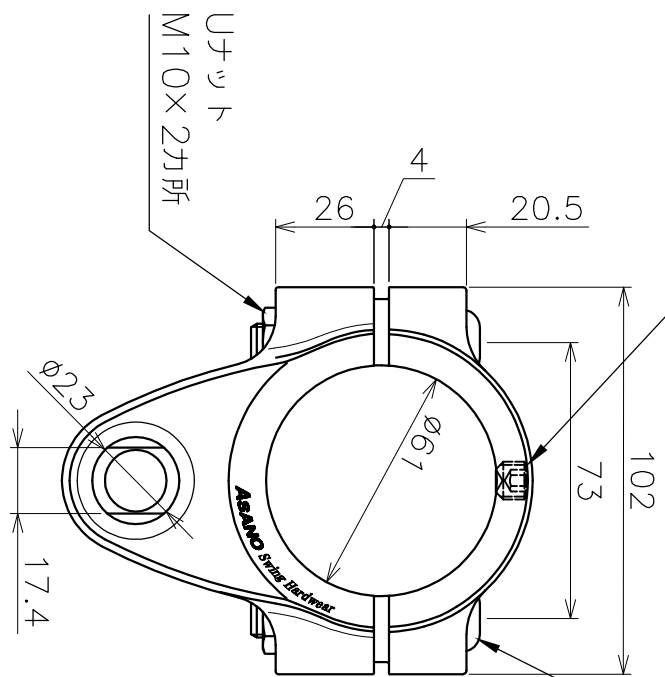


六角穴付き止めねじ
M10×L12

六角穴付きボタンプルト
M10×L35×2カ所



材質：ねじ類は SUS304

品名	AH吊り金具		材質	特殊ステンレス
型名	鋳肌仕様 製品図		φ	60.5
型式	AK23232	図番	23232S	尺
作成年月日				1:2
'22.09.14	ASAMO 浅野金属工業株式会社			