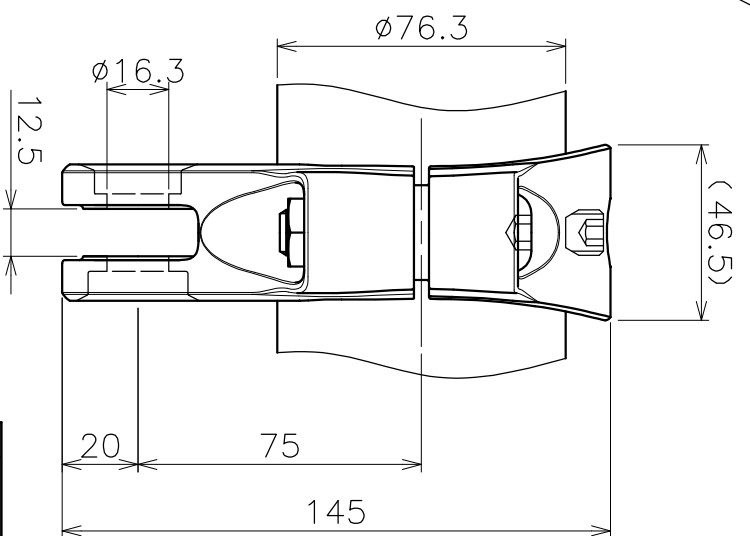
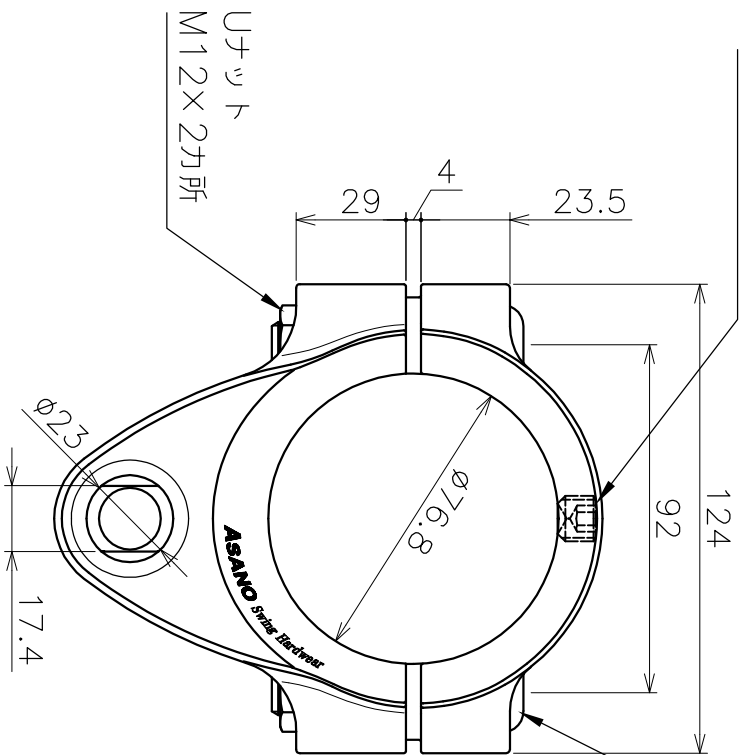


六角穴付き止ねじ
M12×L10

六角穴付きボタンプボルト
M12×L60×2カ所



材質：ねじ類は SUS304

品名	AH 吊り金具		材質	特殊ステンレス	
型図	鋳肌仕様 製品図		サイズ	$\phi 76.3$	
型式	AK23231	図番	23231S	尺度	1:2
作成年月日	'22.09.14				
ASANO 浅野金属工業株式会社					