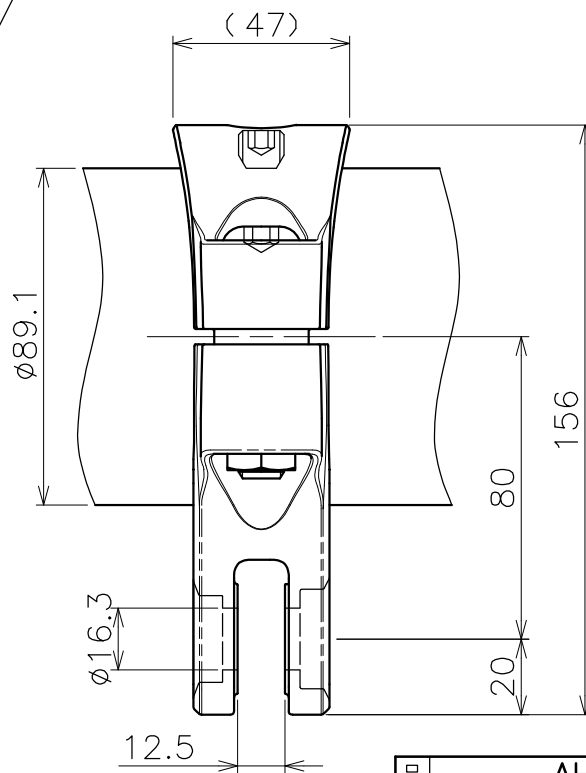
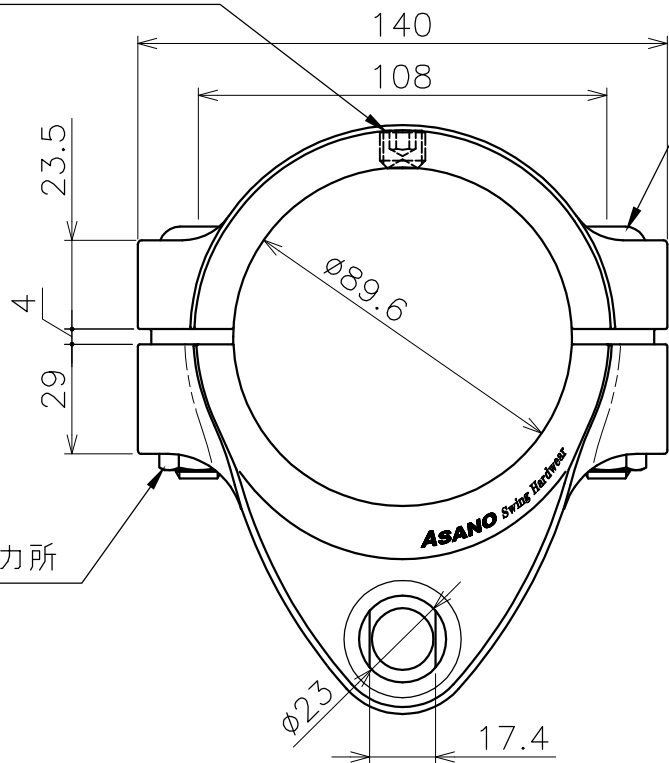


六角穴付き止ねじ  
M12×L10

六角穴付きボタンボルト  
M12×L60×2カ所

Uナット  
M12×2カ所



材質：ねじ類はSUS304

品名	AH 吊り金具 鑄肌仕様 製品図		サイズ	φ 89.1	材質	特殊ステンレス
型式	AK23230	図番	23230S	尺度	1:2	
作成年月日	'22.09.14					
ASANO 浅野金属工業株式会社						