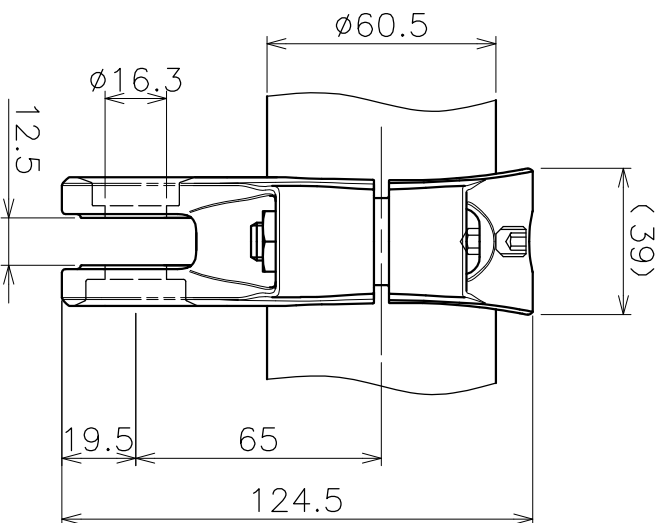
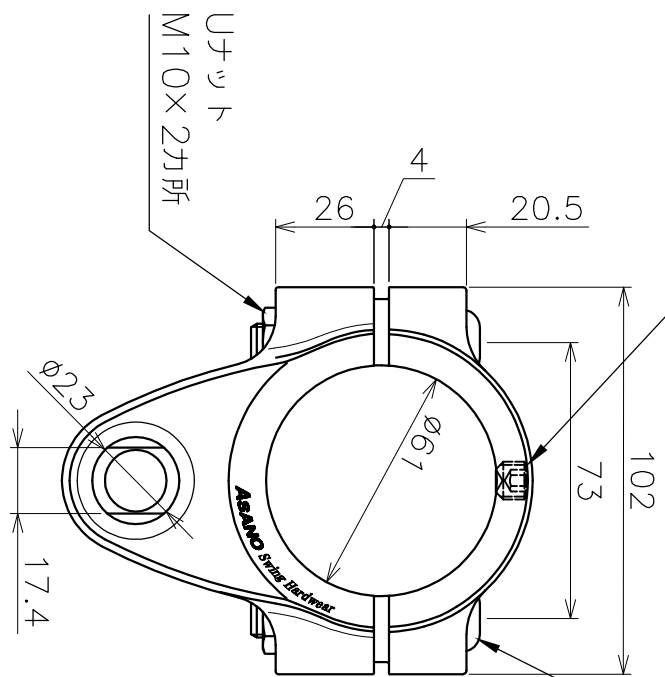


六角穴付き止ねじ
M10×L12

六角穴付きボタンボルト
M10×L35×2カ所



材質：ねじ類は SUS304

品名	AH 吊り金具		材質	特殊ステンレス
一部HL仕様	製品図	サイズ	φ60.5	
型式	AK23222	図番	23222S	尺
作成年月日	20.02.05			1:2
ASAMO 浅野金属工業株式会社				