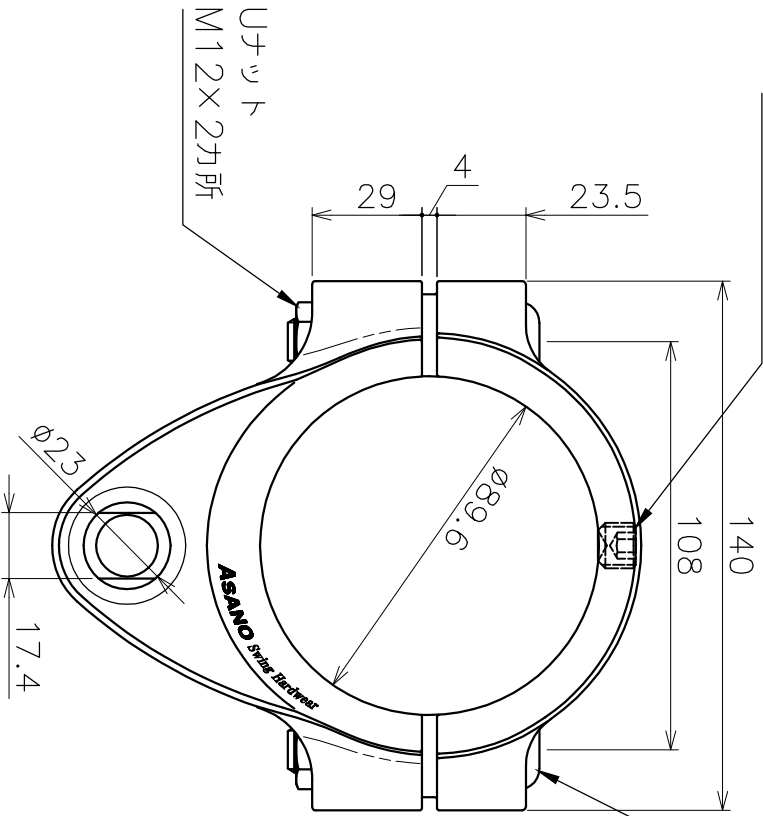
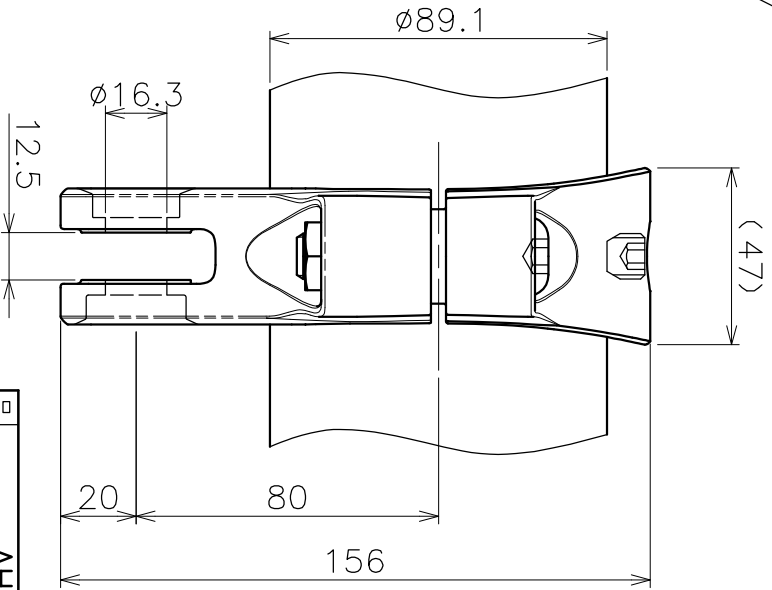


六角穴付き止ねじ
M12×L10



六角穴付きボタンプルト
M12×L60×2カ所



材質：ねじ類は SUS304

品名	AH 吊り金具 一部HL仕様 製品図		サイズ	φ89.1	材質	特殊ステンレス
型式	AK23220		図番	23220S	尺度	1:2
作成年月日	'20.02.05					
ASANO 浅野金属工業株式会社						