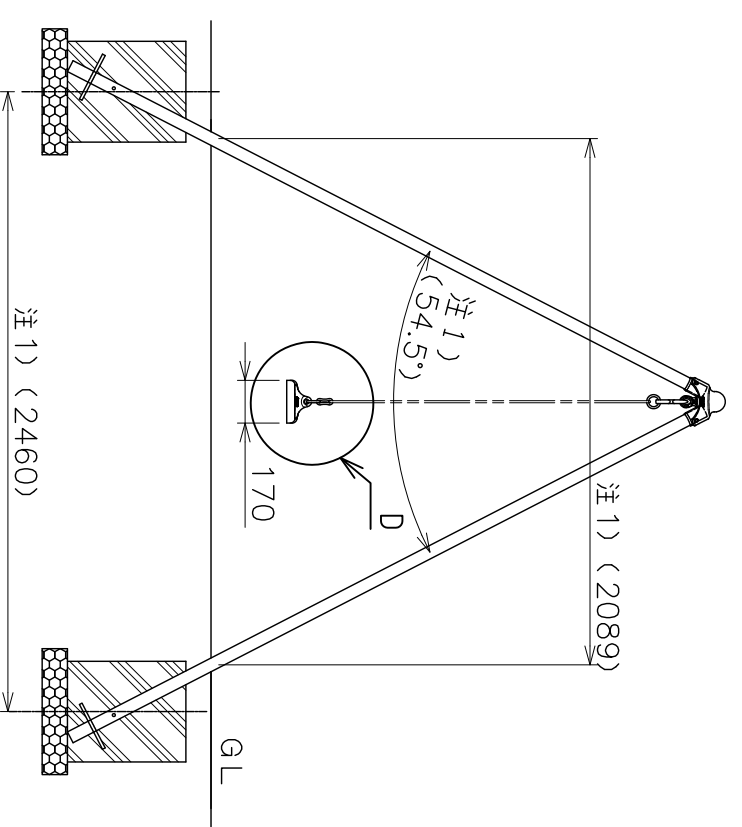
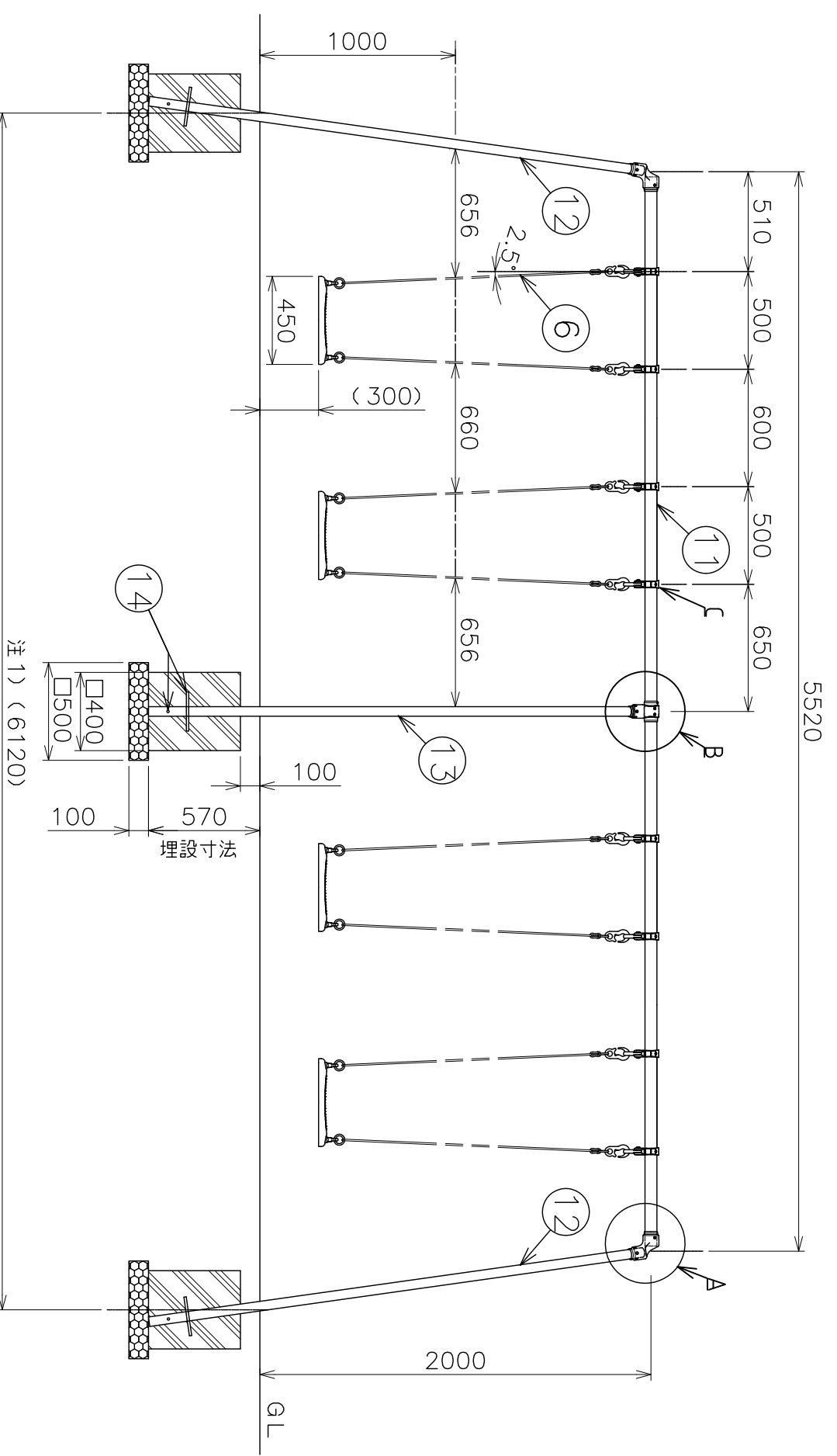
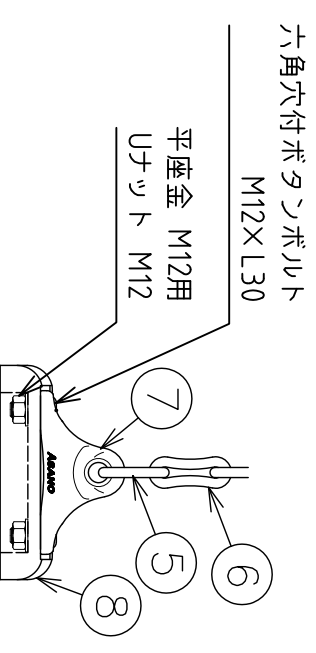
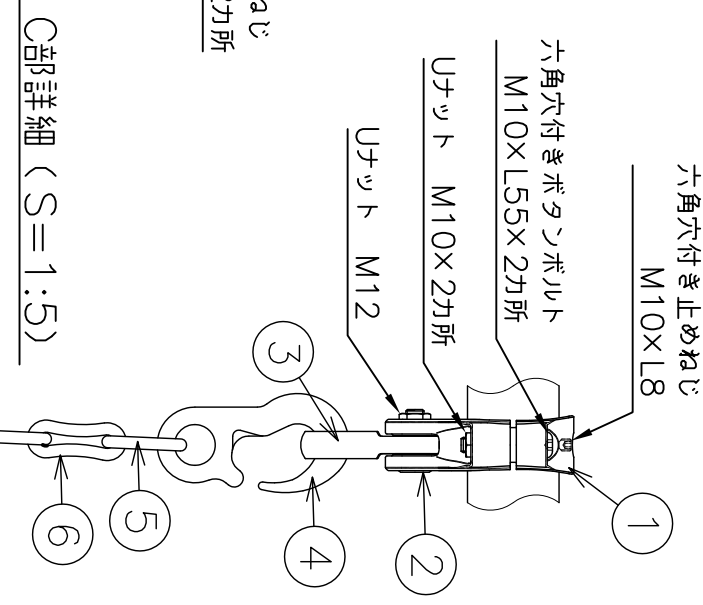
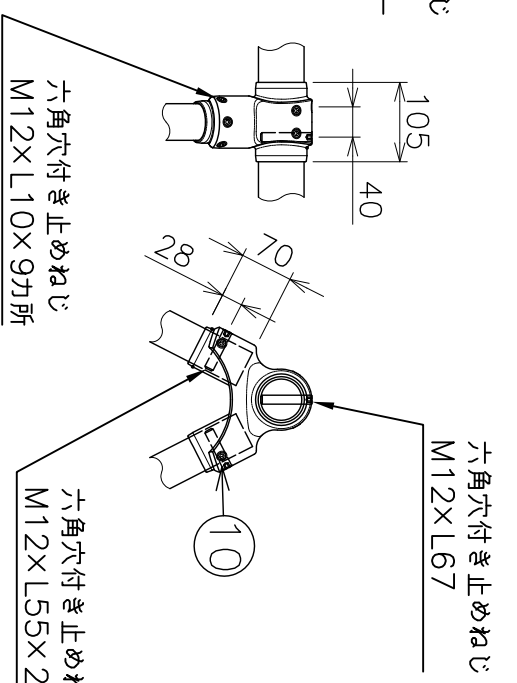
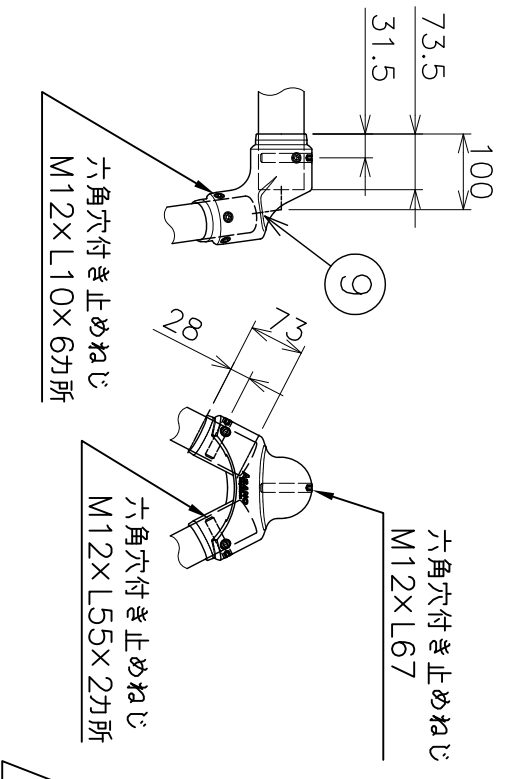


番号	品名	材質	個数	備考
1	AH吊金具	SCS	8	分割タイプ
2	吊金具ピン	SUS304	8	M12
3	振り子金具	SCS14	8	ツリシュ付
4	吊フック	SCS14	8	
5	溶接リソフ	SUS304	16	8×40
6	リソフチェーン	SUS304	8	φ8×L1312 (32コマ)
7	座板金具FJ2	SCS	8	P100
8	座板	EPDM	4	
9	AH三つ又金具	SCS	2	
10	AH中間金具	SCS	1	
11	梁(分割)	SUS304	1	φ60.5×t3×L5467
12	支柱(三つ又)	SUS304	4	φ48.6×t3×L2840
13	支柱(中間)	SUS304	2	φ48.6×t3×L2810
14	ツリカーキ	SUS304	12	φ13×L200



注1) 継手はロストワックス製(薄肉)により変形が生じます。
 () 内寸法は参考寸法ですので、現物合わせて施工することをお勧めします。

品名	AH 小型4連ガラソコ		材質	ステンレス製
製品図	サイズ	φ60.5 ×φ48.6	質量	
型式	図番	AK235665	235665S	尺数
作成年月日	16.06.22			
ASAHO 浅野金属工業株式会社				