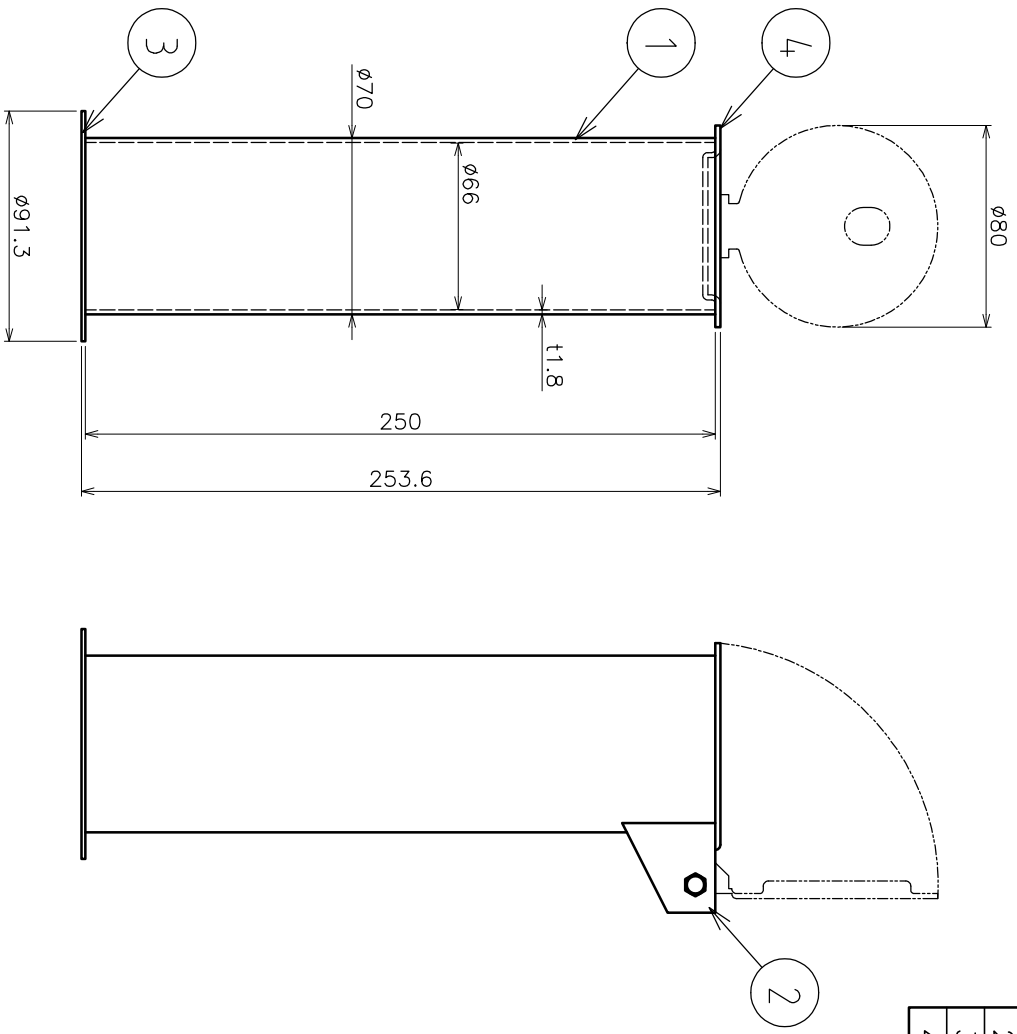


番号 No.	品名 NAME OF PARTS	材質 MATERIAL	個数 QTY	備考 REMARKS
1	ホルダー	STKM	1	
2	支持金具	SPCC	1	
3	底板	SPCC	1	
4	ホルダー フタ	SUS304	1	



品名	ケーシング (埋設管)			材質	
型式	Dタイプ 製品図			尺	
作成年月日	AK24911	図番	24911S	度	1:3
	'14.12.01	ASANO 浅野金属工業株式会社			