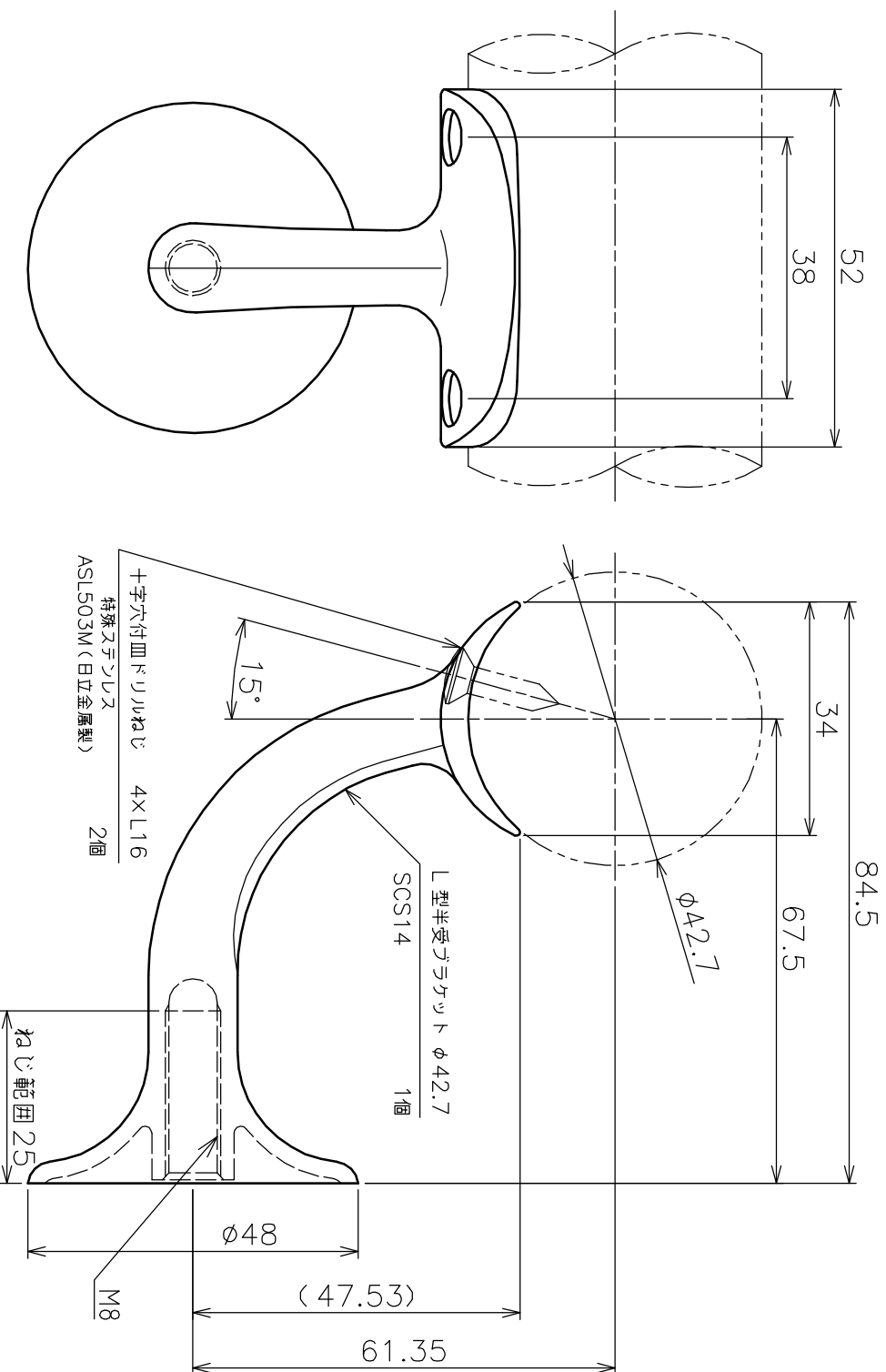


番号	品名	材質	個数	備考
1	L型半受ブラケット	SCS14	1	φ42.7
2	十字穴付丸皿ドリルねじ	SUS304	2	4×L116



品名	型名	図番	サイズ	表面	鏡面
V400 L型半受ブラケット	ファンカー用	製品図	φ42.7		
AK40161			40161S		
作成年月日					尺度
'08.08.09					1:1

ASAANO 浅野金属工業株式会社