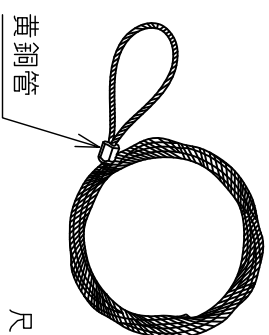
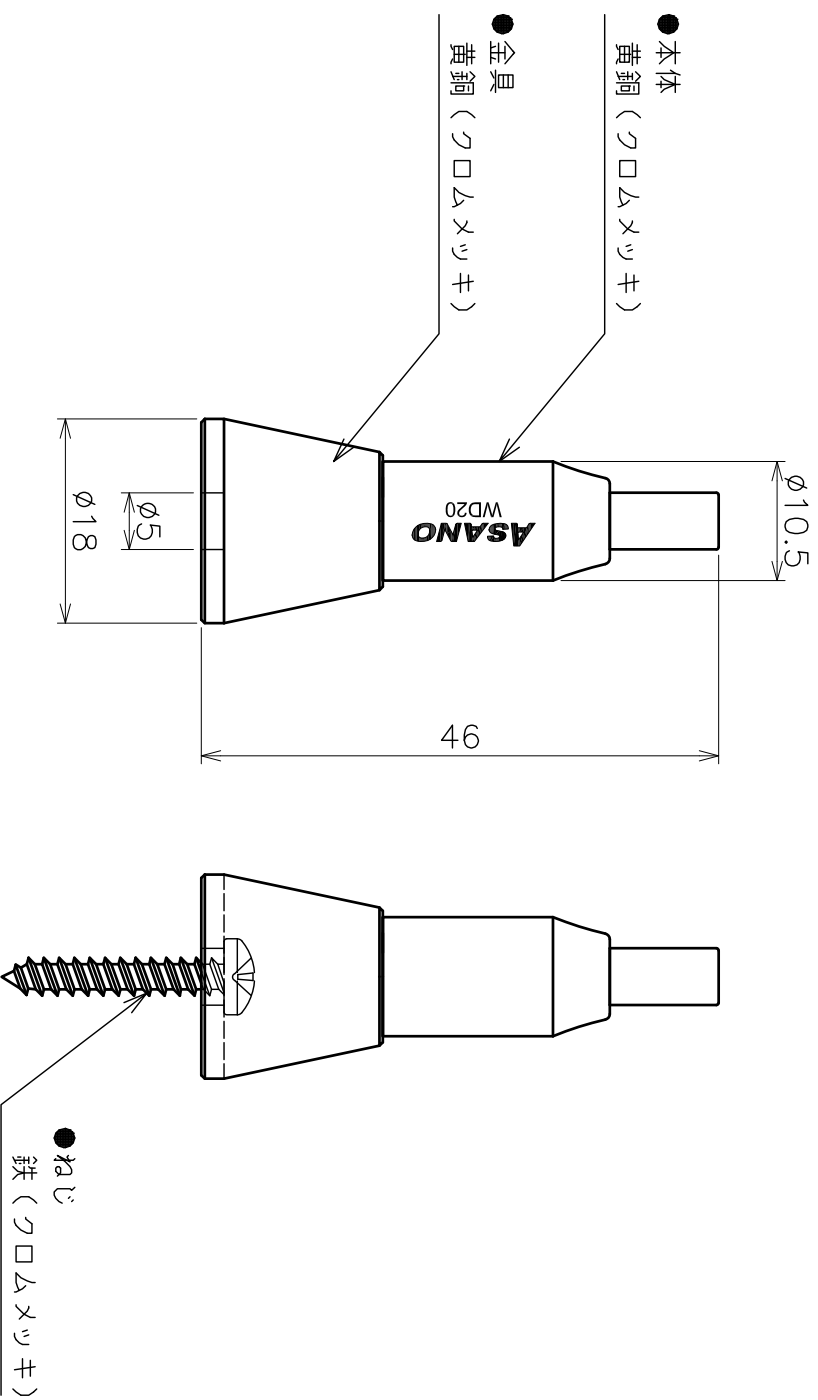


付属ワイヤー φ1.5×1.2m
(SUS304)



尺度：Free



品名	Wire Display ワイヤースタイフ		サイズ	20
型式	AK16923	製品図番	16923S	尺度
作成年月日	10.04.14			
ASANO 浅野金属株式会社				