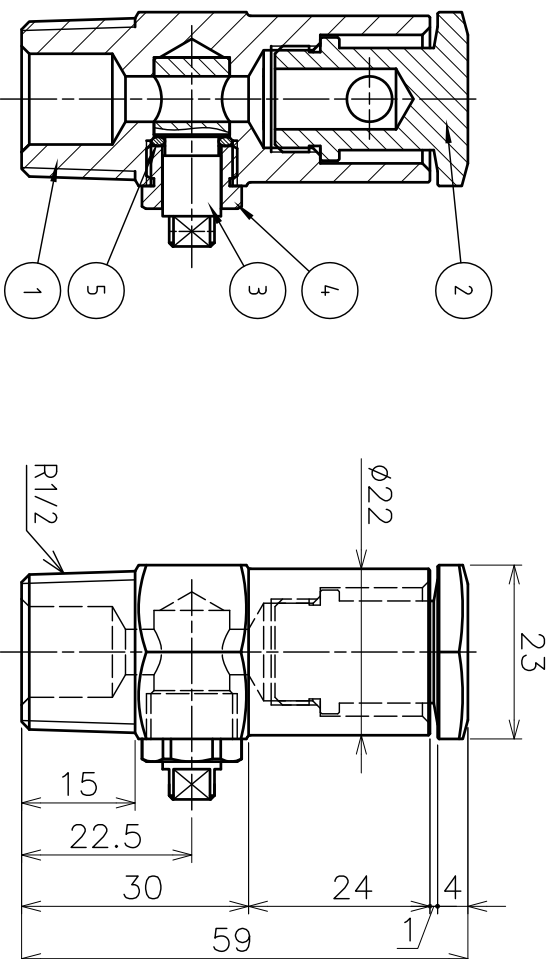
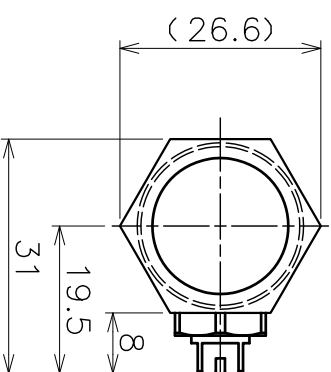


番号 No.	品名 NAME OF PARTS	材質 MATERIAL	個数 QTY	備考 REMARKS
1	本体	BSBM	1	
2	散水キャップ	BSBM	1	
3	水量調整コック	BSBM	1	
4	調整コック固定ねじ	BSBM	1	
5	Oリング	NBR	1	P7



型式	SP-360型	全周360°	日付
散水穴径	標準仕様		
散水仰角	スリット1mm		
散水方位角	水平		
接続口径	全面360°		
調整コック	R1/2		
	付き		
品名	露出型消雪ノズル	図番	SP-360
作成年月日		尺	度
			1:1
ASANO浅野金属工業株式会社			
108.10.03			