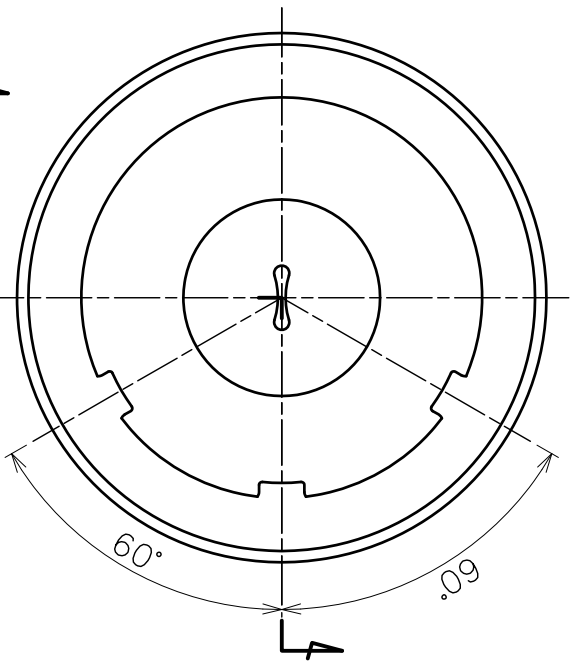


番号	品名	材質	個数	備考
1	本体	SCS13	1	廻り止めリブ付き
2	キヤップ	SUS303相当	1	廻り止めリブ付き
3	水量調整弁	SUS303相当	1	
4	水量調整コック	SUS304	1	
5	オリング	NBR	1	P22
6	C形止メ輪	SUS304	1	穴用φ26
7	オリング	NBR	1	P15
8	スプリングピン	SUS304	2	φ2×L5
9	オリング	NBR	2	P7
10	ゴム栓	シリコン	1	
11	コマスリーブ	SBR	1	



型式	TC705W20型	φ2.5相当×片3溝×20°	日付	特別仕様
標準仕様	標準仕様			
散水穴径	φ2.5相当			
散水穴数	3溝(片面)			
散水角度	20°			
接続口径	φ22(SGP15A,VP16)			φ16(OST16)
品名	散水式消雪ノズル	図番	705W-25H3-20	尺
作成年月日	18.03.24			度
				1:1

ASAHI 浅野金属工業株式会社