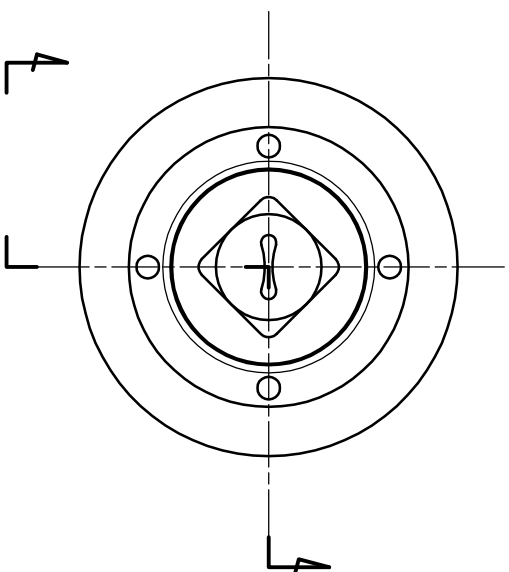
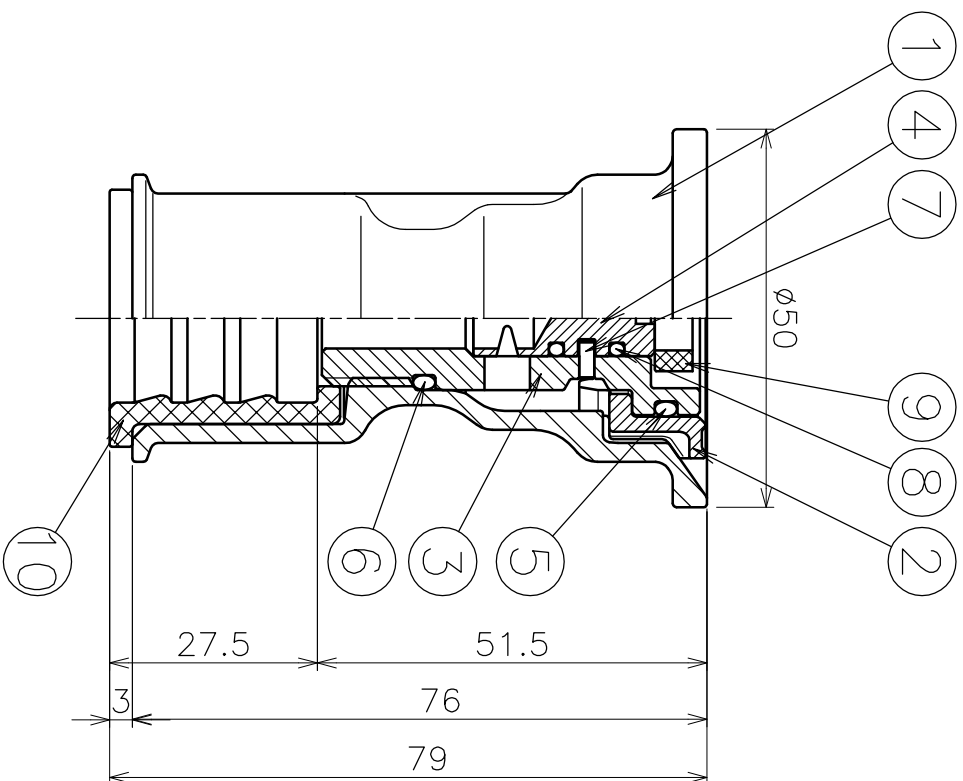


番号	品名	材質	個数	備考
1	本体	SCS13	1	廻り止めリブ付き
2	キャップ	SCS13	1	廻り止めリブ付き
3	水量調整弁	SUS303相当	1	
4	水量調整コック	SUS304	1	
5	オリング	NBR	1	P22
6	オリング	NBR	1	P15
7	スプリングビッド	SUS304	2	φ2×L5
8	オリング	NBR	2	P7
9	ゴム栓	シリコン	1	
10	ゴムスリーブ	SBR	1	



型式	TC506-35型	φ2.5相当×面4溝×0°	目付	特別仕様
散水穴径	φ2.5相当			
散水穴数	4溝(面)			
散水角度	0°			
接続口径	φ22(SGP15A,VP16)			φ16(OST16)
品名	散水式消雪ノズル	図番	506-25R4-0S	尺 1:1
作成年月日	20.05.13	ASANO浅野金属株式会社		