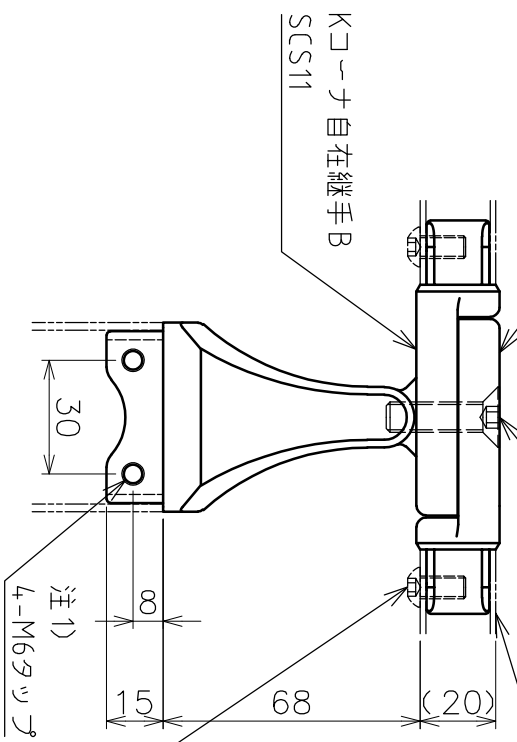


コーナー自在継手Aトツプ
SCS11

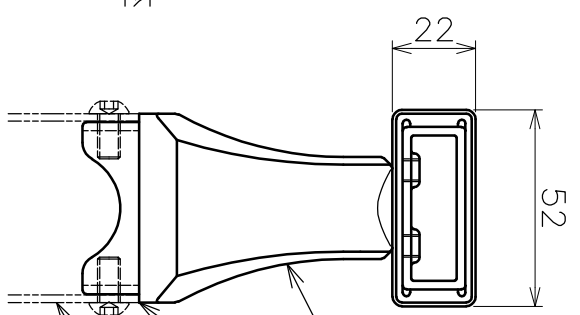
六角穴付皿ボルト
M8×30 SUS304

角パイプ (別売)
50×20×t1.5



六角穴付ボツブボルト
M6×12 SUS304 4本

※角パイプにφ7穴あけ
加工が必要です。



注1) 全周溶接した後、
研磨が必要です。

角パイプ (別売)
50×20×t2

注1) 支柱への取付は溶接を推奨しますが、
六角穴付ボツブボルト (付属品) または
φ4.8Jベツトでの固定も可能です。

品名	K50トツプベース		製品図	サイズ	材質	スケール
型式	コーナー自在継手		AK43255K5	43255K5S		1:2
作成年月日	'22.02.07					
ASANO 浅野金属工業株式会社						