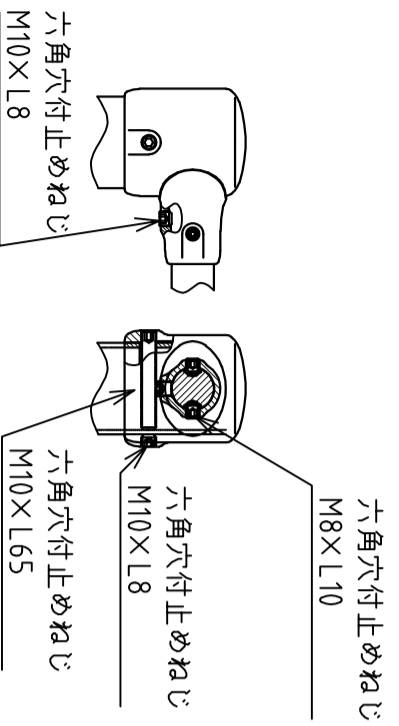
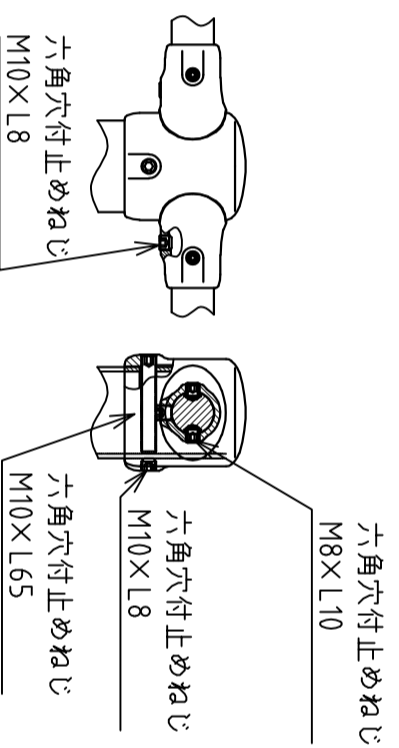


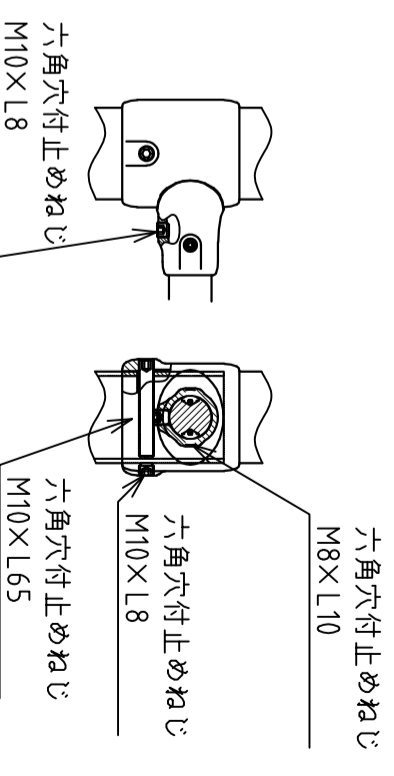
番号 No.	品名 NAME OF PARTS	材質 MATERIAL	個数 QTY	備考 REMARKS
1	鉄棒継手H-AI型	SCS14	4	
2	鉄棒継手H-BII型	SCS14	3	
3	鉄棒継手H-CII型	SCS14	2	
4	鉄棒シャフト	SUS304	6	φ28×L1739



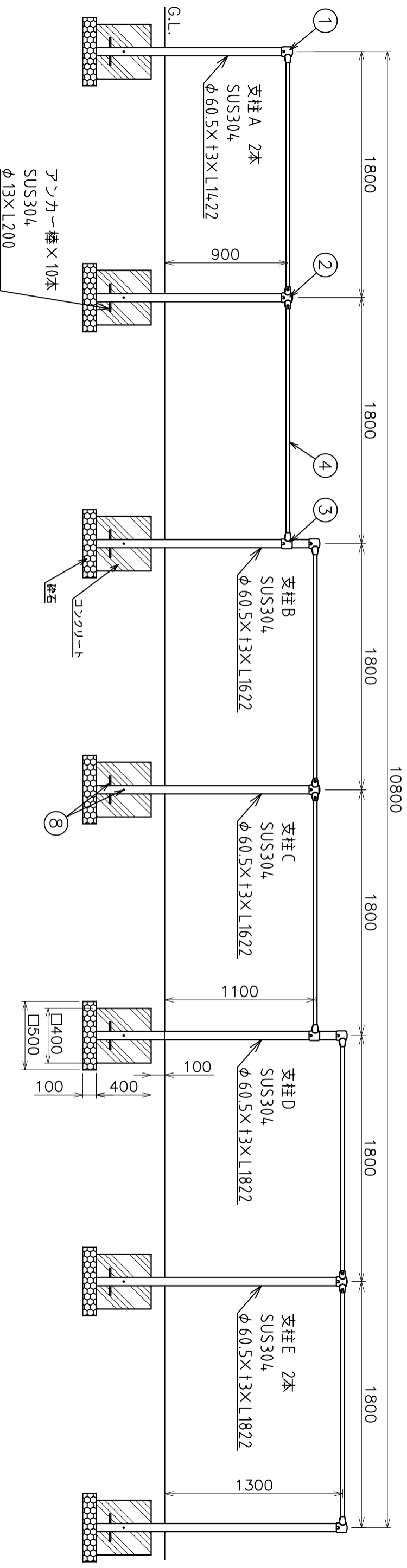
① 鉄棒継手H-AI型部詳細図 (S=1:5)



② 鉄棒継手H-BII型部詳細図 (S=1:5)



③ 鉄棒継手H-CII型部詳細図 (S=1:5)



品名	6連3段平行低鉄棒 製品図		材質	ステンレス製
型式	AK23507	図番	23507S	尺
作成年月日	15.02.20			度
	ASAHO 浅野金属株式会社			