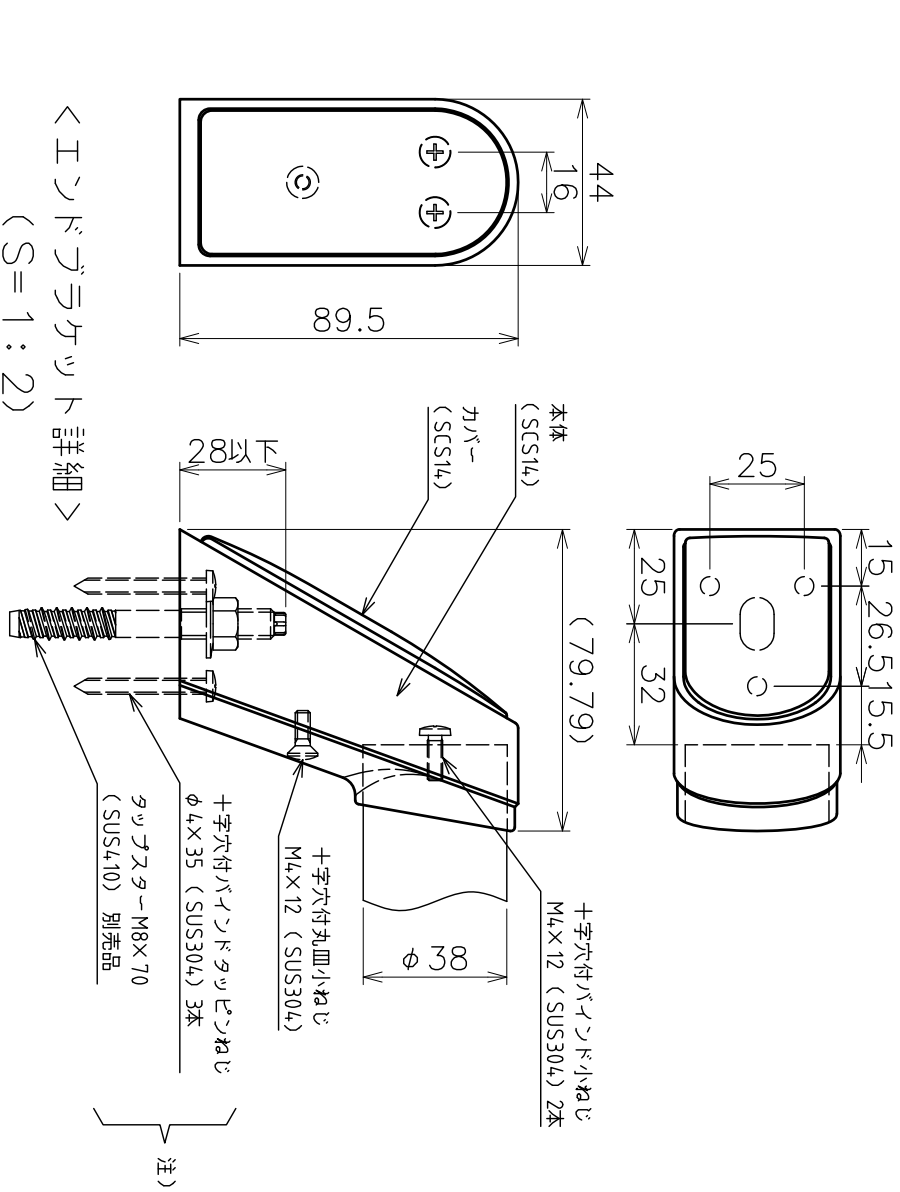
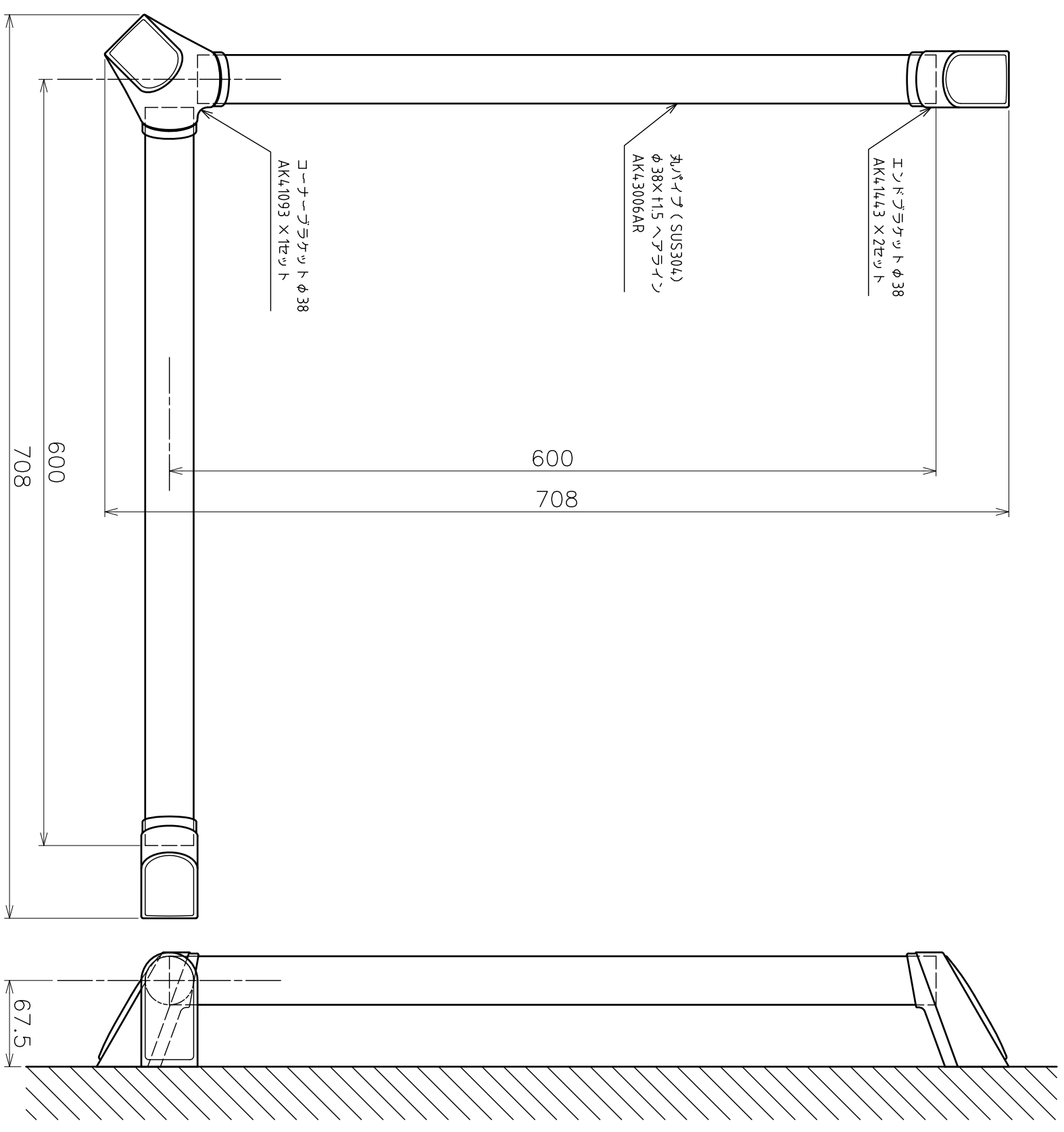


<コーナーブラケット詳細>  
(S=1:2)



<エンドブラケット詳細>  
(S=1:2)



注) タツタスターとタツタスターのどちらかを選択してください。  
タツタスターの場合は別売となります。

品名	ステンレス製L型補助手摺 (丸パイナット式)	品番	AK42945H-66
サイズ	φ38 600x600	仕様	カバー付ブラケット
作成年月日	17.08.24	表面	ヘアライシ
		尺	1:4

ASANO 浅野金属工業株式会社