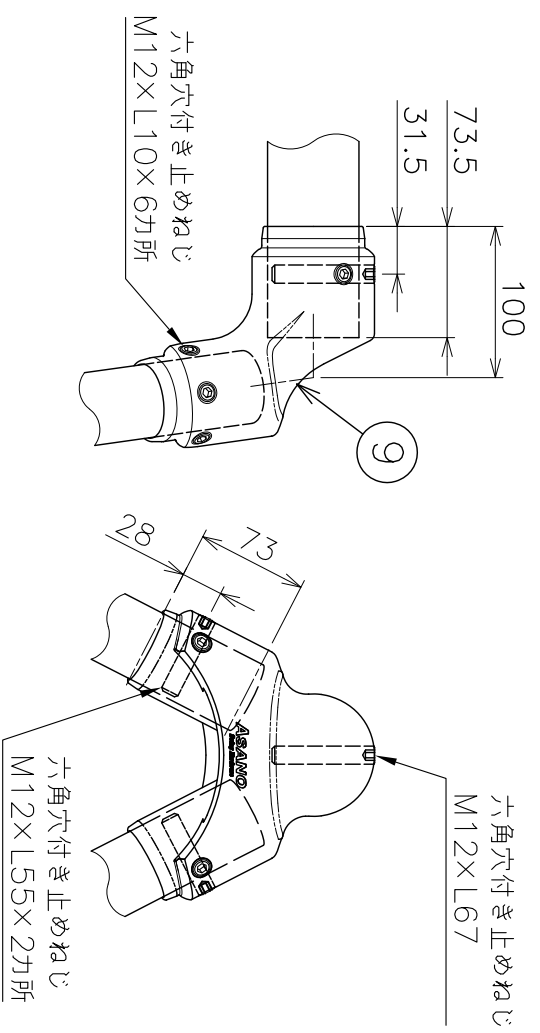
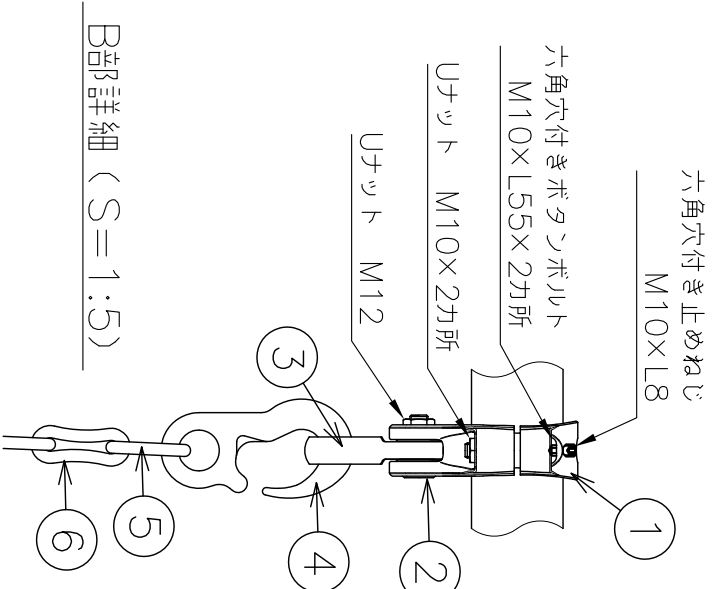


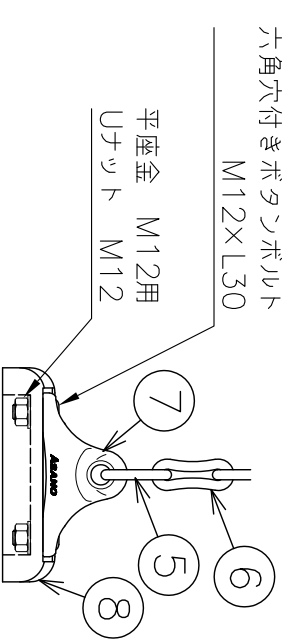
番号	品名	材質	個数	備考
1	AH吊金具	SCS	4	分割タイプ
2	吊金具ピン	SUS304	4	M12
3	振り子金具	SCS14	4	ツリシュ付
4	吊フック	SCS14	4	
5	溶接リソフ	SUS304	8	8×40
6	クワチチェーン	SUS304	4	φ8×L1312 (32コア)
7	座板金具FJ2	SCS	4	P100
8	座板	EPDM	2	
9	AH三つ又金具	SCS	2	
10	梁	SUS304	1	φ60.5×13×L2567
11	支柱(三つ又)	SUS304	4	φ48.6×13×L2840
12	アンカー棒	SUS304	8	φ13×L200



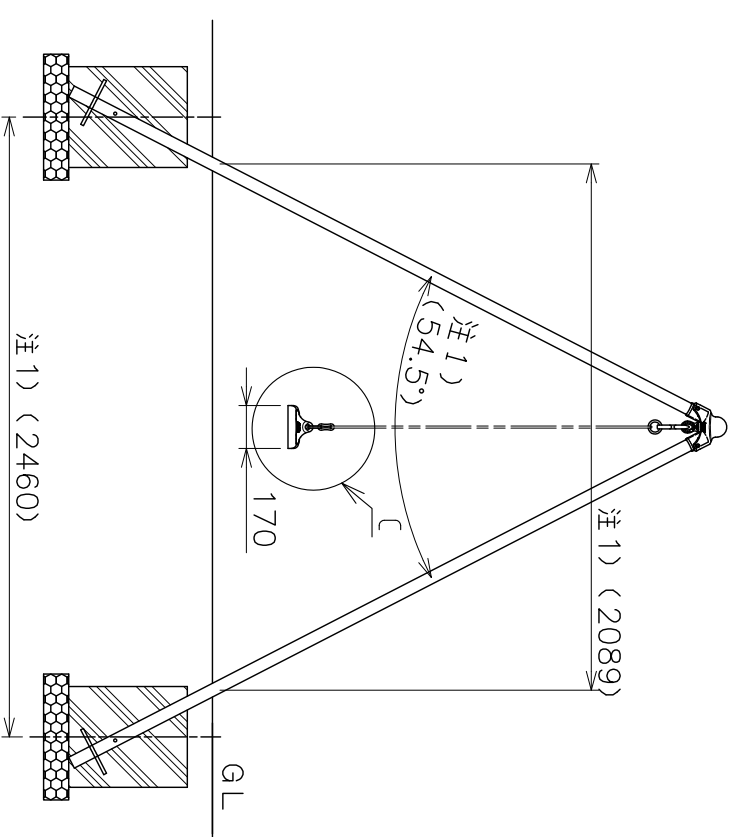
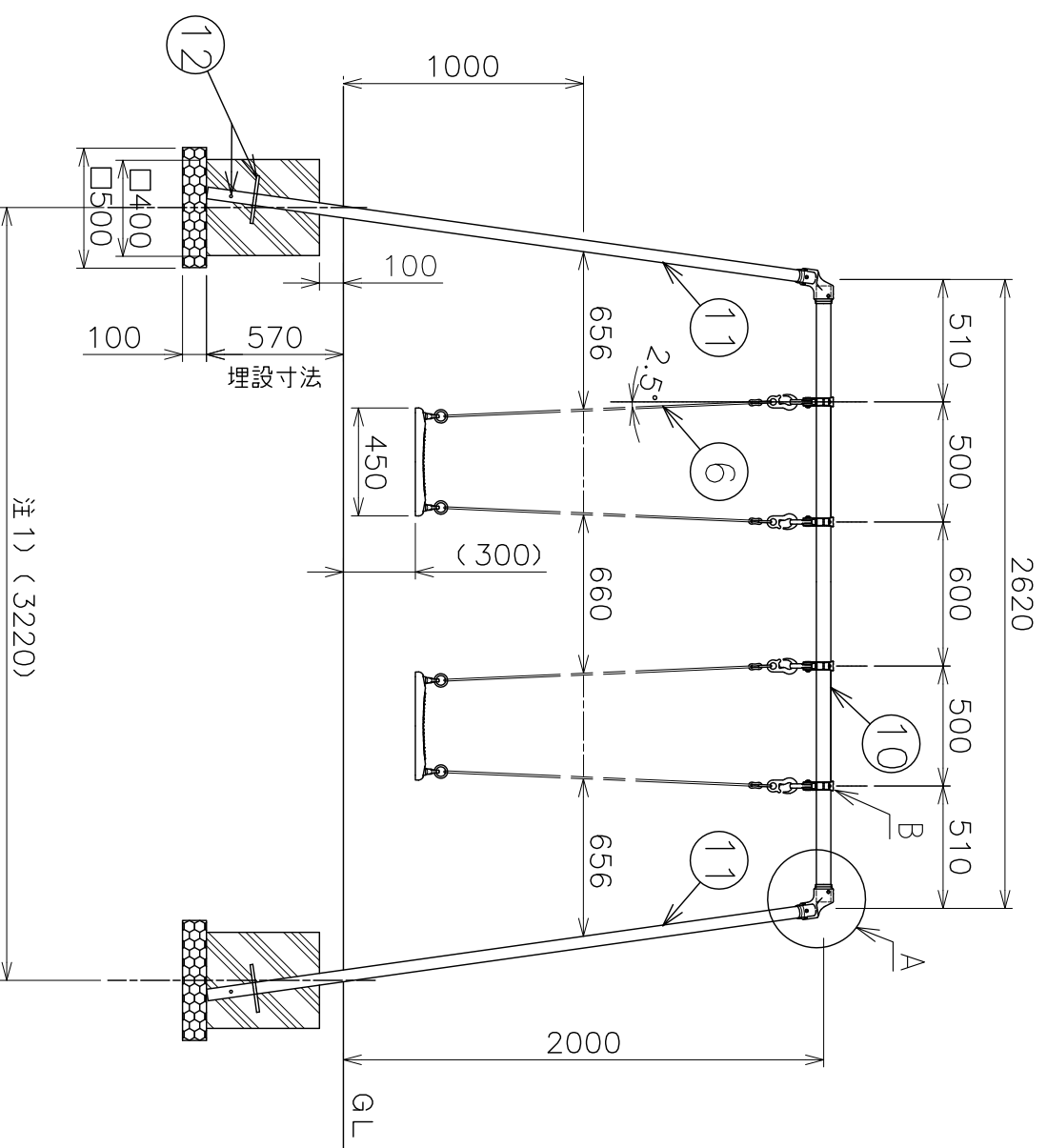
A部詳細 (S=1:5)



B部詳細 (S=1:5)



C部詳細 (S=1:6)



注1) 継手はロストワックス製(薄肉)により変形が生じます。
 () 内寸法は参考寸法ですので、現物合わせて施工することをお勧めします。

品名	AH 小型2連ガラソコ		材質	ステンレス製
製品図	サイズ	φ60.5 ×φ48.6	質量	
型式	図番	AK23560	尺数	23560S
作成年月日	16.06.22	ASAHO 浅野金属工業株式会社		