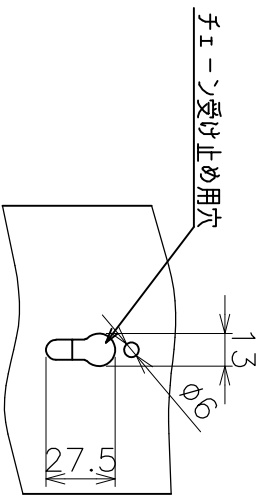
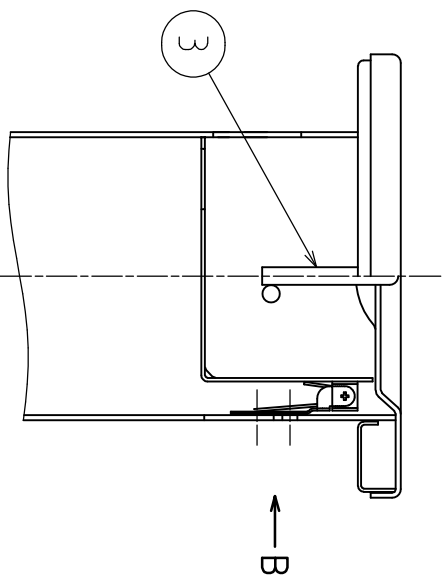
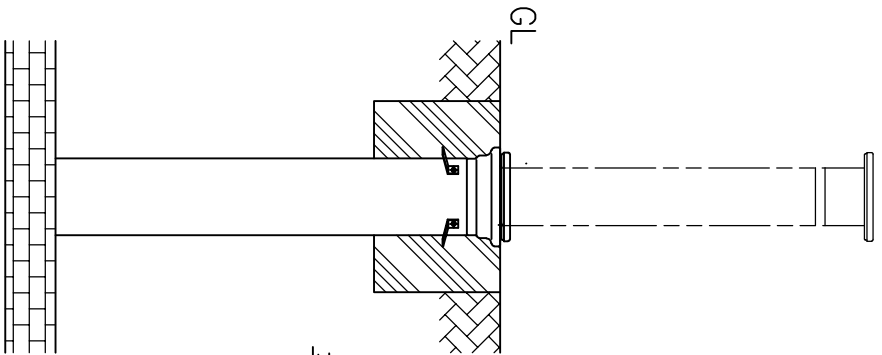
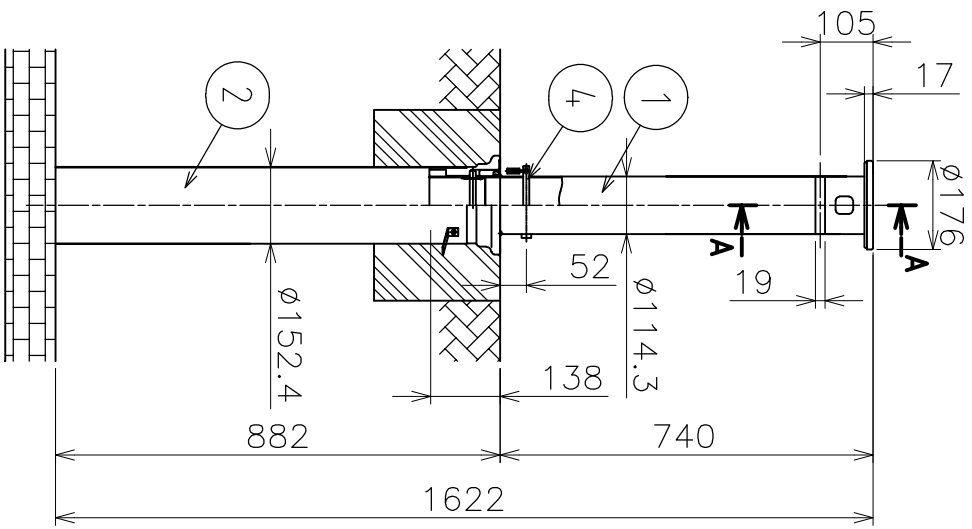
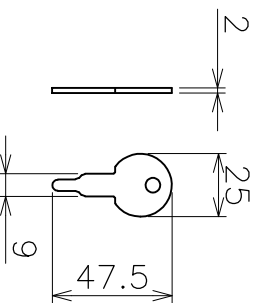


番号 No.	品名 NAME OF PARTS	材質 MATERIAL	個数 QTY	備考 REMARKS
1	ポール	SUS304	1	
2	外筒	塩ビ	1	
3	取っ手	SUS304	1	
4	鍵		1	



B矢視図 (S=1:2)



コンタクトキー (S=1:2)

品名	ガードウエイ 鍵付、端柱用タイプ		製品図	材質	ステンレス製
型式	AK24142	図番	24142S	尺	1:15
作成年月日	'03.04.03				
ASANO 浅野金属工業株式会社					