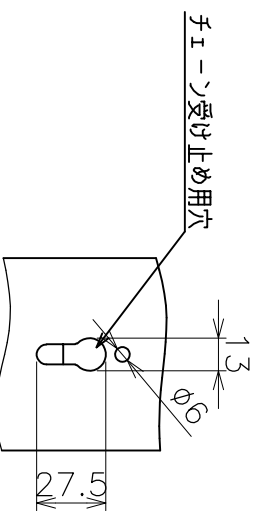
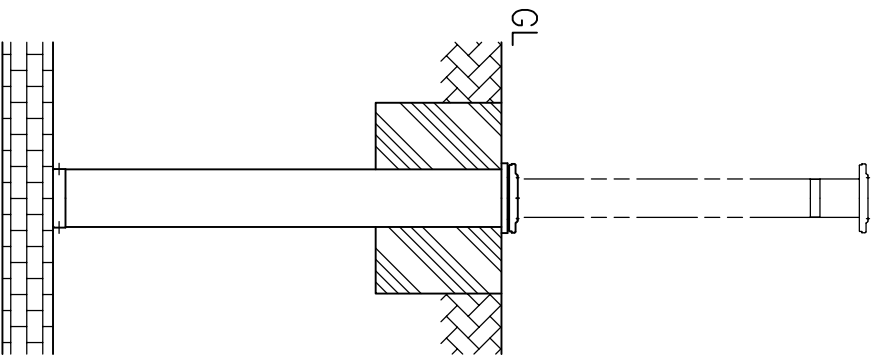
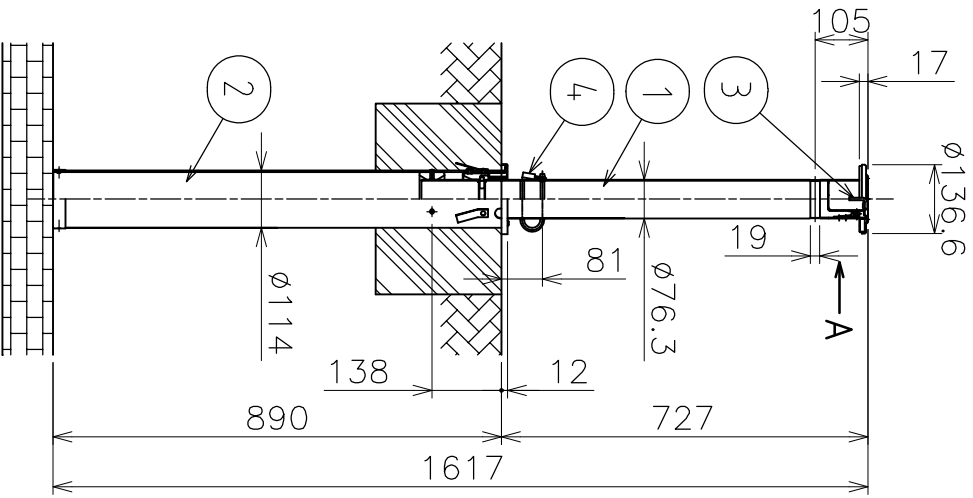
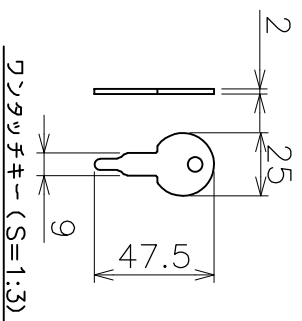


番号 No.	品名 NAME OF PARTS	材質 MATERIAL	個数 QTY	備考 REMARKS
1	ポール	SUS304	1	
2	外筒	塩ビ	1	
3	取っ手	SUS304	1	
4	鍵		1	



A矢視図 (S=1:3)



コンタクトキー (S=1:3)

収納した場合

品名	ガードウェイ 鍵付、端柱用タイプ			製品図	材質	ステンレス製
型式	AK24123	図番	24123S	尺	1:15	
作成年月日	'03.04.03	ASAMO 浅野金属工業株式会社				