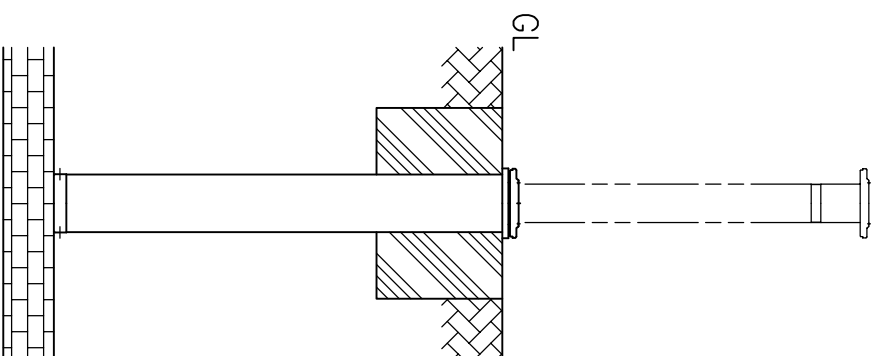
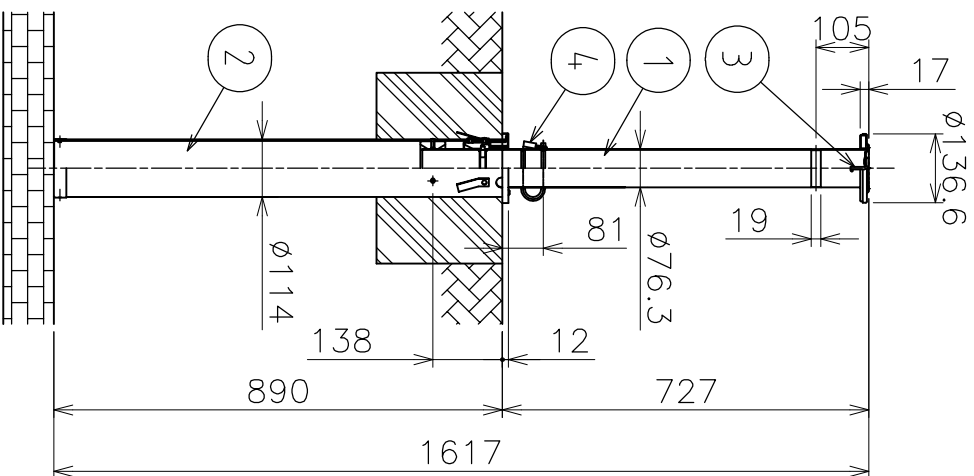


番号 No.	品名 NAME OF PARTS	材質 MATERIAL	個数 QTY	備考 REMARKS
1	ポール	SUS304	1	
2	外筒	塩ビ	1	
3	取っ手	SUS304	1	
4	鍵		1	



収納した場合

品名	ガードウェイ		材質	ステンレス製
型式	鍵付タイプ製品図		図番	24121S
作成年月日	AK24121		尺	1:15
'03.04.03	ASANO 浅野金属工業株式会社			