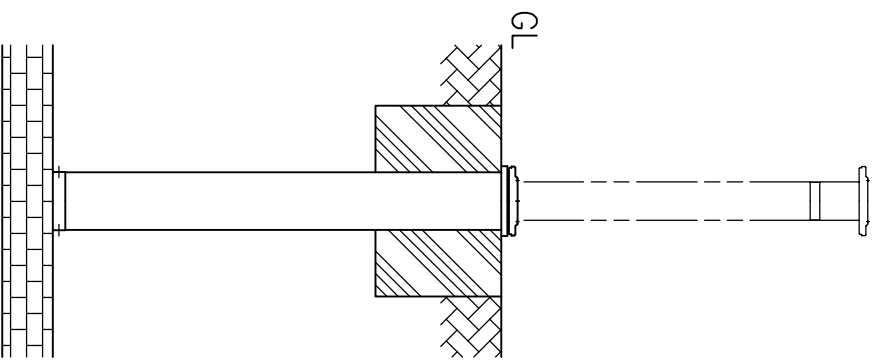
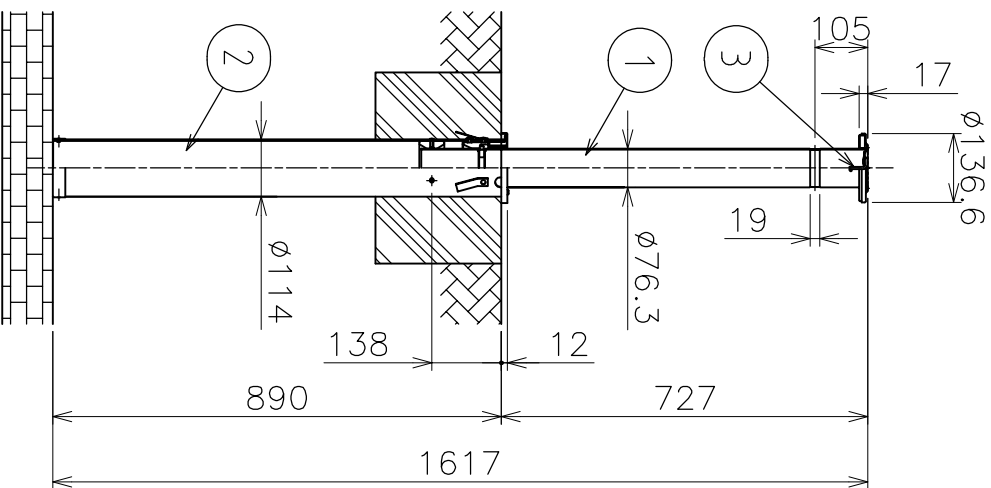


番号 No.	品名 NAME OF PARTS	材質 MATERIAL	個数 QTY	備考 REMARKS
1	ポール	SUS304	1	
2	外筒	塩ビ	1	
3	取っ手	SUS304	1	



収納した場合

品名	ガードウェイ		材質	ステンレス製
型名	鍵なしタイプ		製品図	
型式	AK24120	図番	24120S	尺 1:15
作成年月日	'03.04.03			
ASANO 浅野金属工業株式会社				