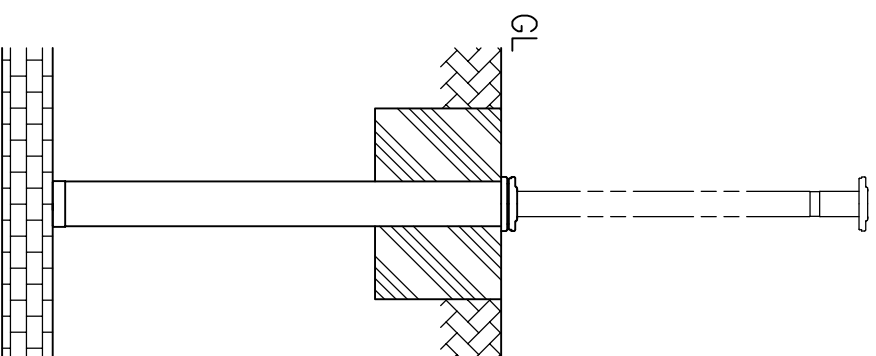
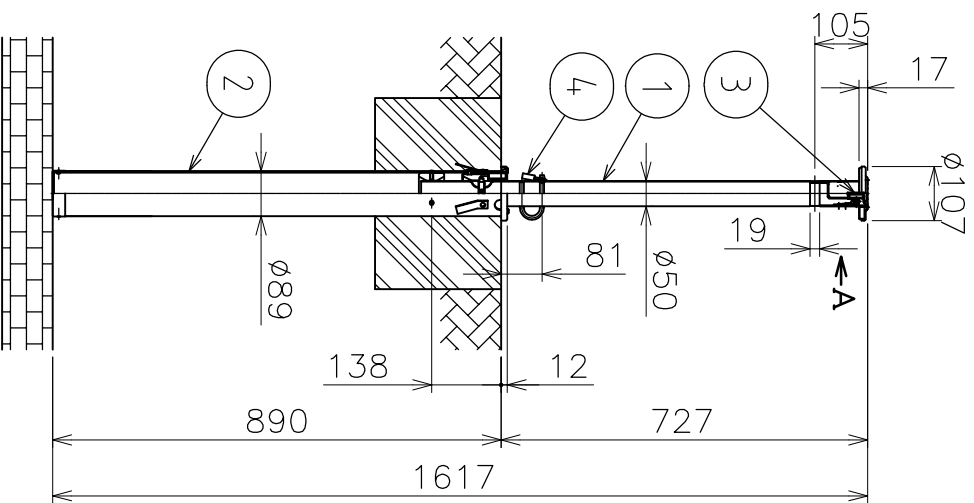
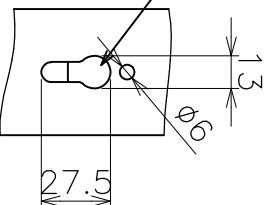


番号 No.	品名 NAME OF PARTS	材質 MATERIAL	個数 QTY	備考 REMARKS
1	ポール	SUS304	1	
2	外筒	塩ビ	1	
3	取っ手	SUS304	1	
4	鍵		1	

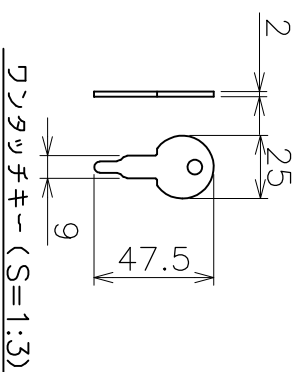


収納した場合

チェーン受け止め用穴



A矢視図 (S=1:3)



品名	ガードウェイ 鍵付、端柱用タイプ 製品図			材質	ステンレス製
型式	AK24108	図番	24108S	尺	1:15
作成年月日	'03.04.03				
ASANO 浅野金属工業株式会社					