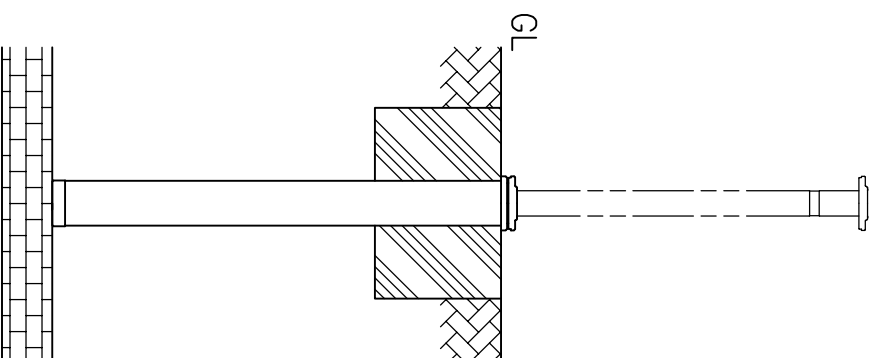
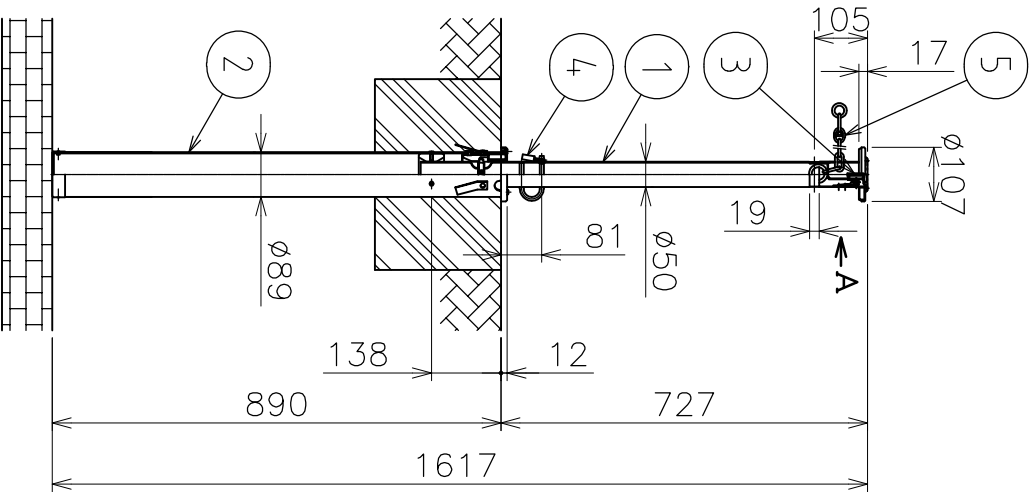
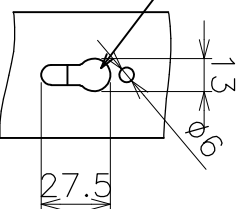


番号 No.	品名 NAME OF PARTS	材質 MATERIAL	個数 QTY	備考 REMARKS
1	ポール	SUS304	1	
2	外筒	塩ビ	1	
3	取っ手	SUS304	1	
4	鍵		1	
5	チェーン	SUS304	1	1.5m

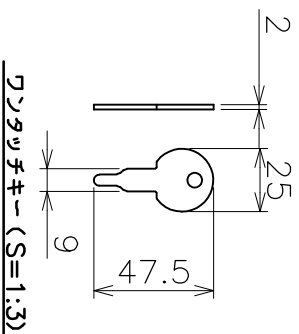


収納した場合

チェーン受け止め用穴



A4视图 (S=1:3)



品名	ガードウェイ鍵付		材質	ステンレス製
型式	チェーン内蔵タイプ		製品図	
作成年月日	AK24107	図番	24107S	尺1:15
'03.04.03	ASAMO 浅野金属工業株式会社			