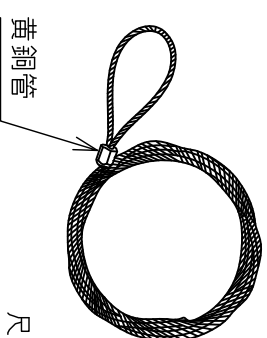
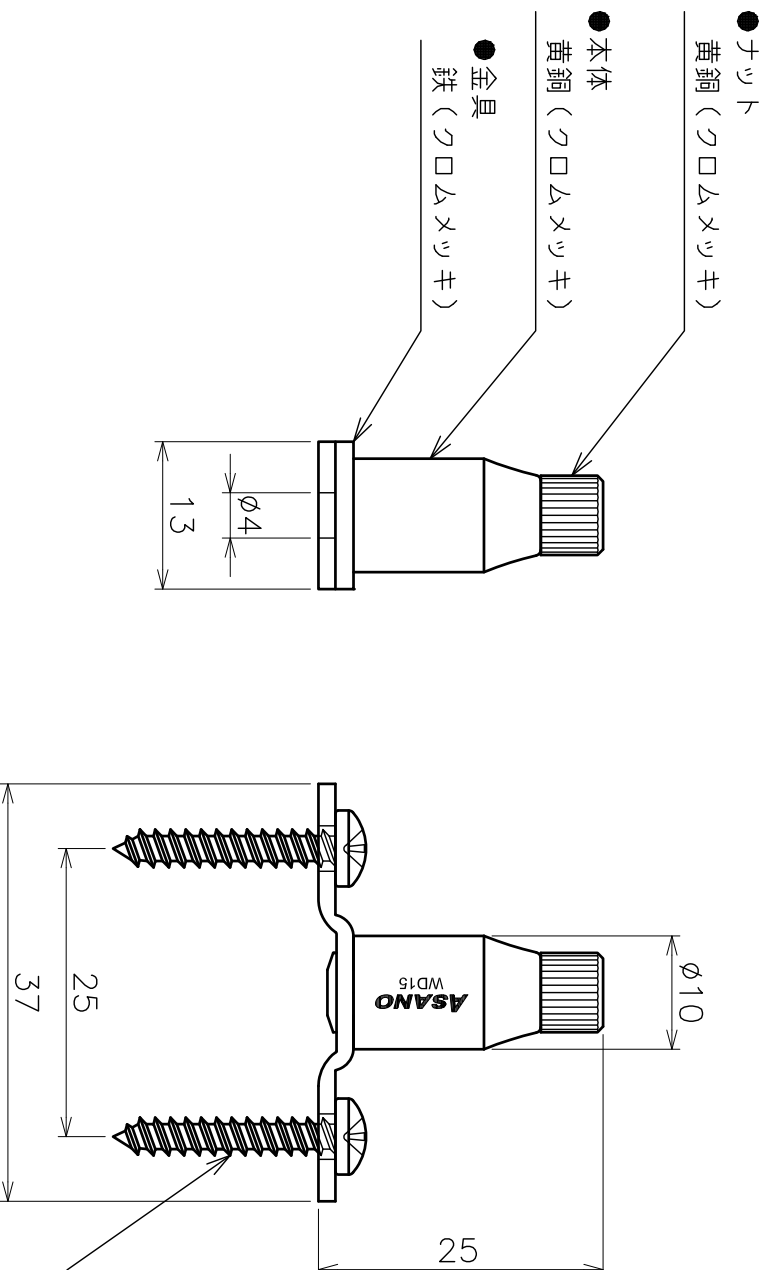


付属ワイヤー φ1.0×1.2m
(SUS304)



尺度：Free

黄銅管



品名	Wire Display	ワイヤースタイン	サイズ	15
型名	WD-F6 (ナット付)	製品図	尺度	3:2
型式	AK16920N	図番	16920NS	
作成年月日				
'12.01.06	ASANO 浅野金属株式会社			