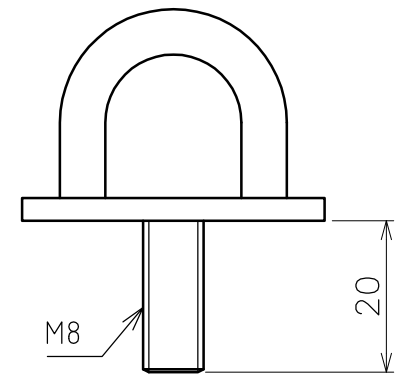
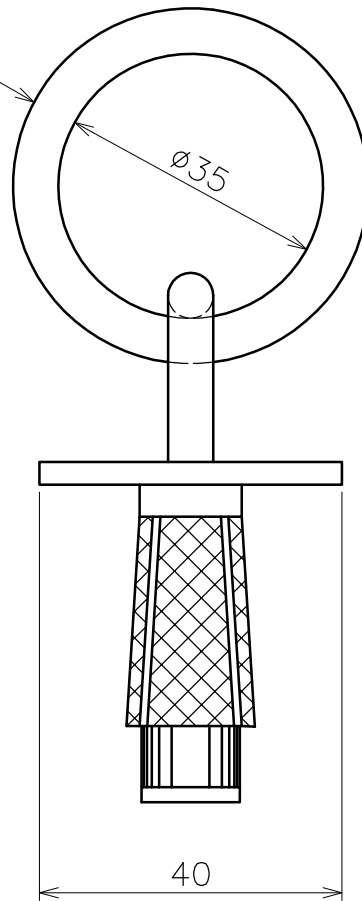


リング 6×35
SUS304 個数:1



本体

品名	ねじ込みラウンドアイリング 製品図	サイズ	6	材質	
型式	AK4061	図番	4061S	尺度	1:1
作成年月日	'09.04.01				
ASANO 浅野金属工業株式会社					