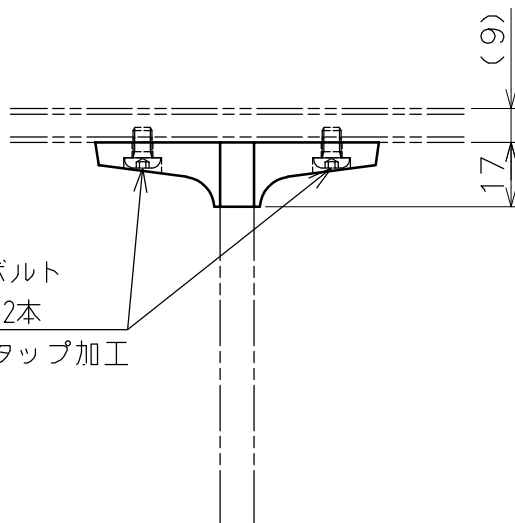


角部は肉薄のため、表面に溶接が
はみ出ないように注意するか、
角部を避けて溶接してください。

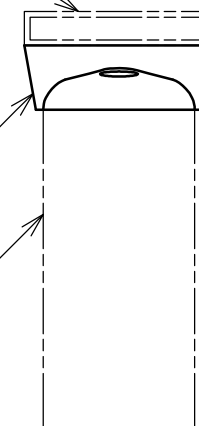


六角穴付ボタンボルト
M5×8 SUS304 2本
※角パイプにM5タップ加工
が必要です。

角パイプ (別売)
50×9×t1.5 SUS304

FBトップベース
水平通し SCS13

FB
40×t9 SUS304



品名	FBトップベース 水平通し 製品図		サイズ	t9	材質	SCS13
型式	AK43300K1	図番	43300K1S	尺度	1:2	
作成年月日	'20.07.31					
ASANO 浅野金属工業株式会社						